

# THE 2

ACTIVE TOURER



JULI 2024



#### Fahrzeugpreise & Modelle

- Fahrzeugpreise
- Serie
- Luxury Line
- M Sportpaket
- Premium Paket
- Innovationspaket
- Comfort Paket
- Travel Paket

#### Ausstattungen

- Räder und Reifen
- Farbwelt Exterieur
- Farbwelt Interieur
- Sonderausstattungen

#### Technische Werte

- Technische Werte

#### Ausgabe 3, 31.07.2024

Weitere Informationen erhalten Sie unter [www.bmw.de](http://www.bmw.de) und über unsere BMW Kundenbetreuung Montag bis Sonntag von 8.00 – 20.00 Uhr, Telefon 089 1250 160 00, E-Mail: [kundenbetreuung@bmw.de](mailto:kundenbetreuung@bmw.de)

Weitere Informationen sowie den Konfigurator des BMW 2er Active Tourer finden Sie online unter [www.bmw.de/2er-activetourer](http://www.bmw.de/2er-activetourer)



Jetzt konfigurieren

# FAHRZEUGPREISE & MODELLE



# FAHRZEUGPREISE.

## BMW PLUG-IN-HYBRID<sup>1</sup>

	<b>225e xDrive</b>	<b>230e xDrive</b>			
	7-Gang Steptronic mit Doppelkupplung	7-Gang Steptronic mit Doppelkupplung			
Getriebe					
Zylinder/Hubraum, Anzahl/cm <sup>3</sup>	3/1.499	3/1.499			
Leistung kW (PS)	180 (245)	240 (326)			
Verbrenner kW (PS)	100 (136)	110 (150)			
E-Motor kW (PS)	80 (109)	130 (177)			
<b>Pflichtangaben gemäß Pkw EnVKV<sup>3</sup></b>					
WLTP Energieverbrauch gewichtet kombiniert in kWh/100 km, l/100 km	20,2 0,9	20,0 0,9			
WLTP CO <sub>2</sub> -Emissionen gewichtet kombiniert in g/km	21	21			
CO <sub>2</sub> -Klasse bei entladener Batterie / gewichtet kombiniert	E B	E B			
WLTP Kraftstoffverbrauch bei entladener Batterie kombiniert in l/100 km	6,4	6,4			
<b>FAHRZEUGGRUNDPREIS</b>	<b>48.100,-</b> [40.420,17]	<b>51.800,-</b> [43.529,41]			

## BENZINER

	<b>216i</b>	<b>218i</b>	<b>220i</b>	<b>223i</b>	<b>223i xDrive</b>
	7-Gang Steptronic mit Doppelkupplung	7-Gang Steptronic mit Doppelkupplung	7-Gang Steptronic mit Doppelkupplung	7-Gang Steptronic mit Doppelkupplung	7-Gang Steptronic mit Doppelkupplung
Getriebe					
Zylinder/Hubraum, Anzahl/cm <sup>3</sup>	3/1.499	3/1.499	3/1.499	4/1.998	4/1.998
Leistung kW (PS)	90 (122)	100 (136)	125 (170)	160 (218)	160 (218)
Verbrenner kW (PS)	90 (122)	100 (136)	115 (156)	150 (204)	150 (204)
E-Motor kW (PS) mit 48 V Mild-Hybrid-Technologie bis zu kW (PS) <sup>2</sup>	-	-	14 (19)	14 (19)	14 (19)
<b>Pflichtangaben gemäß Pkw EnVKV<sup>3</sup></b>					
WLTP Energieverbrauch kombiniert in l/100km	6,7	6,7	6,1	6,3	6,6
WLTP CO <sub>2</sub> -Emissionen kombiniert in g/km	151	151	139	143	150
CO <sub>2</sub> -Klasse	E	E	E	E	E
<b>FAHRZEUGGRUNDPREIS</b>	<b>35.800,-</b> [30.084,03]	<b>37.900,-</b> [31.848,74]	<b>40.100,-</b> [33.697,48]	<b>45.400,-</b> [38.151,26]	<b>47.400,-</b> [39.831,93]

Dargestellt sind Fahrzeugpreise in **EUR inkl. 19% MwSt.** [EUR ohne MwSt.] als unverbindliche Preisempfehlung ab Werk ohne Überführungskosten. Die aufgeführten BMW Modelle erfüllen die Euro 6d Abgasnorm. Nähere Informationen hierzu erhalten Sie im Abschnitt TECHNISCHE WERTE.

### BMW xDrive – das intelligente Allradsystem von BMW

<sup>1</sup> Der rein elektrische Antrieb dieses Plug-in-Hybrid steht bei Temperaturen unter 0 Grad Celsius erst nach einigen Kilometern zur Verfügung, wenn sich die Batterie auf den betriebsfähigen Zustand erwärmt hat.

<sup>2</sup> Die 48 Volt Mild-Hybrid-Technologie dient der noch effizienteren Bremsenergieerückgewinnung und entlastet sowie unterstützt den Verbrennungsmotor bei Beschleunigung temporär mit elektrischer Antriebsleistung. Dadurch reduzieren sich Verbrauch und Emissionen, während gleichzeitig ein Dynamikvorteil durch den zusätzlichen E-Motor entsteht. Mit der Mild-Hybrid-Technologie wird die Auto Start Stopp Funktion schneller und komfortabler.

<sup>3</sup> Zusätzliche Informationen zu möglichen Werten bei individueller Konfiguration nach WLTP finden Sie auf Seite 23

# FAHRZEUGPREISE.

## DIESEL

	<b>218d</b>	<b>220d</b>	<b>223d xDrive</b>		
Getriebe	7-Gang Steptronic mit Doppelkupplung	7-Gang Steptronic mit Doppelkupplung	7-Gang Steptronic mit Doppelkupplung		
Zylinder/Hubraum, Anzahl/cm <sup>3</sup>	4/1.995	4/1.995	4/1.995		
Leistung kW (PS)	110 (150)	120 (163)	155 (211)		
Verbrenner kW (PS)	110 (150)	110 (150)	145 (197)		
E-Motor kW (PS) mit 48 V Mild-Hybrid-Technologie bis zu kW (PS) <sup>2</sup>	–	15 (20)	14 (19)		
<b>Pflichtangaben gemäß Pkw EnVKV<sup>3</sup></b>					
WLTP Energieverbrauch kombiniert in l/100km	5,2	4,9	5,1		
WLTP CO <sub>2</sub> -Emissionen kombiniert in g/km	136	128	133		
CO <sub>2</sub> -Klasse	E	D	D		
<b>FAHRZEUGGRUNDPREIS</b>	<b>41.700,-</b> [35.042,02]	<b>42.900,-</b> [36.050,42]	<b>49.400,-</b> [41.512,61]		

**EUR inkl. 19 % MwSt.** [EUR ohne MwSt.]

Dargestellt sind Fahrzeugpreise in **EUR inkl. 19 % MwSt.** [EUR ohne MwSt.] als unverbindliche Preisempfehlung ab Werk ohne Überführungskosten. Die aufgeführten BMW Modelle erfüllen die Euro 6d Abgasnorm. Nähere Informationen hierzu erhalten Sie im Abschnitt TECHNISCHE WERTE.

### BMW xDrive – das intelligente Allradsystem von BMW

<sup>2</sup> Die 48 Volt Mild-Hybrid-Technologie dient der noch effizienteren Bremsenergieerückgewinnung und entlastet sowie unterstützt den Verbrennungsmotor bei Beschleunigung temporär mit elektrischer Antriebsleistung. Dadurch reduzieren sich Verbrauch und Emissionen, während gleichzeitig ein Dynamikvorteil durch den zusätzlichen E-Motor entsteht. Mit der Mild-Hybrid-Technologie wird die Auto Start Stopp Funktion schneller und komfortabler.

<sup>3</sup> Zusätzliche Informationen zu möglichen Werten bei individueller Konfiguration nach WLTP finden Sie auf Seite 23

# AUSGEWÄHLTE SERIENAUSSTATTUNGEN.

	225e xDrive	230e xDrive	216i	218i	220i	223i	223i xDrive	218d	220d	223d xDrive
<b>EXTERIEUR</b>										
<b>Lackierung Schwarz Uni</b>	■	■	■	■	■	■	■	■	■	■
<b>16" Leichtmetallräder Doppelspeiche 186</b> 7Jx16 mit Bereifung 205/65 R16 Silbergrau	■		■	■	■			■	■	
<b>17" Leichtmetallräder Sternspeiche 875</b> 7Jx17 mit Bereifung 205/60 R17 Hellgrau Leichtmetall-Alugussrad  Hinweis: ohne Radschraubensicherung		■								
<b>17" Leichtmetallräder Sternspeiche 832</b> 7Jx17 mit Bereifung 205/60 R17 Hellgrau  Hinweis: ohne Radschraubensicherung						■	■			■
<b>M Hochglanz Shadow Line</b> Nicht in Verbindung mit Dachreling Aluminum satiniert	■	■	■	■	■	■	■	■	■	■
<b>BMW Niere mit Gitterstäben, Stirnseite Schwarz hochglänzend, Nierenrahmen Chrom hochglänzend</b>	■	■	■	■	■	■	■	■	■	■
<b>Fensterschachtabdeckungen, Seitenfensterrahmen, Blenden B-Säule sowie Türen vorn/hinten, Dachleisten in Schwarz matt</b>	■	■	■	■	■	■	■	■	■	■
<b>Außenspiegel als Brüstungsspiegel auf Türaußenhaut, Schwarz matt mit Spiegelkappe in Wagenfarbe</b>	■	■	■	■	■	■	■	■	■	■
<b>Flächenbündig integrierte Klapp-Türgriffe</b>	■	■	■	■	■	■	■	■	■	■
<b>Schwellerverkleidung in Wagenfarbe</b>	■	■	■	■	■	■	■	■	■	■
<b>Modellschriftzug Heckklappe rechts</b>	■	■	■	■	■	■	■	■	■	■
<b>Heckspoiler konturiert und in Wagenfarbe mit seitlichen Aeroblades in Schwarz hochglänzend</b>	■	■	■	■	■	■	■	■	■	■
<b>Stoßfängerverkleidung vorn mit Lufteinlassblenden für Aircurtains in Schwarz matt</b>	■	■	■	■	■	■	■	■	■	■
<b>Stoßfängerverkleidung hinten mit zwei L-förmigen Zierblenden in Schwarz matt</b>	■	■	■	■	■	■	■	■	■	■
<b>INTERIEUR</b>										
<b>Polsterung Stoff Arktur Anthrazit</b>	■	■	■	■	■	■	■	■	■	■
<b>Seriensitz für Fahrer und Beifahrer</b>	■	■	■	■	■	■	■	■	■	■
<b>Sitzheizung für Fahrer und Beifahrer</b> Hinweis: keine Beheizung der Sitzwangen	■	■	■	■	■	■	■	■	■	■
<b>Interieurleisten Quarzsilber matt genarbt</b>	■	■	■	■	■	■	■	■	■	■
<b>Zierblende Mittelkonsole vorn in Schwarz hochglänzend</b>	■	■	■	■	■	■	■	■	■	■
<b>Sportlederlenkrad</b>	■	■	■	■	■	■	■	■	■	■
<b>Sonnenblenden mit beleuchteten Make-up Spiegel</b>	■	■	■	■	■	■	■	■	■	■
<b>Fußmatten in Velours</b>	■	■	■	■	■	■	■	■	■	■
<b>Gepäckraum</b>	■	■	■	■	■	■	■	■	■	■

# AUSGEWÄHLTE SERIENAUSSTATTUNGEN.

	225e xDrive	230e xDrive	216i	218i	220i	223i	223i xDrive	218d	220d	223d xDrive
<b>KONNEKTIVITÄT UND INFOTAINMENT</b>										
<b>BMW Live Cockpit Plus<sup>5</sup></b>	■	■	■	■	■	■	■	■	■	■
<ul style="list-style-type: none"> <li>- BMW Curved Display</li> <li>- BMW Operating System 9                             <ul style="list-style-type: none"> <li>- Displaykombination mit 10,25" volldigitalem Instrumentendisplay und 10,7" Control Display</li> </ul> </li> <li>- BMW Maps</li> <li>- BMW Intelligent Personal Assistant</li> <li>- Touchbedienung am Control Display</li> <li>- Smartphone Integration<sup>4</sup></li> <li>- Bluetooth / WiFi Schnittstelle mit Freisprecheinrichtung</li> <li>- 4G LTE Connectivity</li> <li>- Remote Software Upgrade</li> <li>- BMW My Modes</li> <li>- BMW Digital Premium Dienste über Connected Drive Store kostenpflichtig buchbar<sup>3</sup></li> </ul>										
<b>Intelligenter Notruf</b>	■	■	■	■	■	■	■	■	■	■
<b>Lautsprechersystem</b> Stereo-Lautsprechersystem mit 6 Lautsprechern	■	■	■	■	■	■	■	■	■	■
<b>DAB-Tuner</b>	■	■	■	■	■	■	■	■	■	■
<b>Personal eSIM</b>	■	■	■	■	■	■	■	■	■	■
<b>KOMFORT UND FUNKTIONALITÄT</b>										
<b>Automatische Heckklappenbetätigung</b>	■	■	■	■	■	■	■	■	■	■
<b>Außenbeleuchtung</b>	■	■	■	■	■	■	■	■	■	■
<b>Innenbeleuchtung</b>	■	■	■	■	■	■	■	■	■	■
<b>Sichtfunktionen</b>	■	■	■	■	■	■	■	■	■	■
<b>Fensterheber elektrisch</b>	■	■	■	■	■	■	■	■	■	■
<b>Klimaautomatik mit 2-Zonenregelung inkl. Fondausströmer</b>	■	■	■	■	■	■	■	■	■	■
<b>Steckdosen</b>	■	■	■	■	■	■	■	■	■	■
<b>Größerer Kraftstofftank</b> Mehrinhalt ca. 9 Liter	■	■	■	■	■	■	■	■	■	■
<b>ANTRIEB / FAHRDYNAMIK / FAHRWERK</b>										
<b>Steptronic Getriebe mit Doppelkupplung</b>	■	■	■	■	■	■	■	■	■	■
<b>Auto Start Stopp Funktion</b>	■	■	■	■	■	■	■	■	■	■
<b>BMW MyModes: PERSONAL, SPORT, EFFICIENT</b>	■	■	■	■	■	■	■	■	■	■
<b>Rekuperationssystem</b>					■	■	■			■
<ul style="list-style-type: none"> <li>- Getriebeintegrierter 48-V-Elektromotor bis zu 14 kW Antriebsleistung, Elektrische Leistung generatorisch für Rekuperation: bis zu 15 kW</li> <li>- Eigene 48-V-Batterie im Fahrzeugcheck (0,9 kW/H) für das 48-V-Bordnetz, zur Speicherung der rekuperierten Energie</li> </ul>										

<sup>3</sup> Informationen zu den BMW ConnectedDrive Diensten, die Allgemeinen Geschäfts- und Nutzungsbedingungen BMW ConnectedDrive sowie die rechtlichen Hinweise zum Datenschutz finden Sie unter [www.bmw.de/kundenbetreuung-connecteddrive](http://www.bmw.de/kundenbetreuung-connecteddrive). Für Fragen können Sie sich auch an die BMW ConnectedDrive Hotline wenden, die telefonisch von Montag bis Sonntag von 8:00 bis 20:00 Uhr unter Tel. +49 89 1250-160 10 sowie per E-Mail unter [bmw-connecteddrive@bmw.de](mailto:bmw-connecteddrive@bmw.de) zur Verfügung steht.

<sup>4</sup> Hinweis zur Nutzung: Smartphone Integration ist dauerhaft im Fahrzeug verfügbar. Sie enthält Apple CarPlay<sup>®</sup> sowie Android Auto<sup>®</sup>. Nutzbarkeit des Apple Dienstes CarPlay<sup>®</sup> bzw. Google Dienstes Android Auto<sup>®</sup> kann aufgrund möglicher zukünftiger technischer Entwicklungen (z. B. der Mobiltelefone) nicht dauerhaft gewährleistet werden. CarPlay<sup>®</sup> ist eine Marke von Apple Inc. Android Auto<sup>®</sup> ist eine Marke von Google LLC.

<sup>5</sup> Laufzeit: unbeschränkt

# AUSGEWÄHLTE SERIENAUSSTATTUNGEN.

	225e xDrive	230e xDrive	216i	218i	220i	223i	223i xDrive	218d	220d	223d xDrive
<b>FAHRERASSISTENZ UND SICHERHEIT</b>										
<b>Akustischer Fußgängerschutz</b> Electric Sound Design (Inszenierung des Beschleunigungseindrucks von elektrischen Fahrzeugen)	■	■								
<b>Ladekabel Professional (Mode 3) für öffentliches Laden</b>	■	■								
<b>Active Guard</b>	■	■	■	■	■	■	■	■	■	■
<b>Aufmerksamkeitsassistent</b>	■	■	■	■	■	■	■	■	■	■
<b>Parking Assistant</b> inkl. Active Park Distance Control und Rückfahrkamera	■	■	■	■	■	■	■	■	■	■
<b>Geschwindigkeitsregelung mit Bremsfunktion</b>	■	■	■	■	■	■	■	■	■	■
<b>Speed Limiter</b>	■	■	■	■	■	■	■	■	■	■
<b>Sicherheitssysteme</b>	■	■	■	■	■	■	■	■	■	■
<b>Performance Control</b>	■	■	■	■	■	■	■	■	■	■
<b>Lenkung mit Servotronic</b>	■	■	■	■	■	■	■	■	■	■
<b>Airbags</b>	■	■	■	■	■	■	■	■	■	■
<b>Kindersitzbefestigung i-Size oder ISOFIX für Beifahrersitz und die äußeren Fondsitze</b>	■	■	■	■	■	■	■	■	■	■
<b>Beifahrerairbag-Deaktivierung</b>	■	■	■	■	■	■	■	■	■	■
<b>Reifendruck-Kontrolle</b>	■	■	■	■	■	■	■	■	■	■



# LUXURY LINE.

Die **Luxury Line** enthält bereits umfangreiche Serienausstattungen und kann aus einem vielfältigen Angebot an Sonderausstattungen ergänzt werden.

PREIS	SA-Nr.	EUR inkl. 19 % MwSt. [EUR ohne MwSt.]
<b>225e xDrive, 216i, 218i, 220i, 218d, 220d</b>		<b>2.300,-</b> [1.932,77]
<b>230e xDrive, 223i, 223i xDrive, 223d xDrive</b>		<b>1.950,-</b> [1.638,66]

	SA-Nr.	EUR inkl. 19 % MwSt. [EUR ohne MwSt.]
--	--------	---------------------------------------

## RÄDER UND REIFEN

<b>17" Leichtmetallräder V-Speiche 833 Bicolor</b> 7 J x 17 mit Bereifung 205/60 R17 Dunkelgrau, glanzgedreht	1LT	
<b>18" Leichtmetallräder Sternspeiche 837 Bicolor<sup>6</sup></b> 7,5 J x 18 mit Bereifung 225/50 R18 Schwarzgrau, glanzgedreht	1LU	<b>810,-</b> [680,67]

Eine Übersicht aller verfügbaren Räder finden Sie im Abschnitt RÄDER UND REIFEN.

## POLSTER

### VEGANZA

#### Veganza perforiert

##### Schwarz | Schwarz

##### Oyster | Schwarz Mocca | Schwarz

Nur in Verbindung mit Sportsitze für Fahrer und Beifahrer

KUSW	-,-
KUCX KUMY	

## LEDER

#### Leder Vernasca

##### Schwarz | Schwarz

##### Oyster | Schwarz Mokka | Schwarz

Nur in Verbindung mit Sportsitze für Fahrer und Beifahrer

MASW	<b>1.300,-</b> [1.092,44]
MACX MAMY	<b>1.300,-</b> [1.092,44]

## INTERIEURLEISTEN

<b>Edelholzausführung Eukalyptus offenporig mit Akzentleiste Perlglanz Chrom</b> – Dekorleisten inklusive ambienter Beleuchtung (15 Farbtöne) in Instrumententafel und Türen vorne und – Akzentleisten in Perlglanz Chrom – Akzent in Perlglanz Chrom am Bedienzentrums Mittelkonsole	4EW	
<b>Interieurleisten Schwarz hochglänzend mit Akzentleiste Perlglanz Chrom</b>	4AT	-,-
<b>Interieurleisten Aluminium Mesheffect mit Akzentleiste Perlglanz Chrom</b>	4KL	-,-

## WEITERE AUSSTATTUNGSHIGHLIGHTS

<b>Exterieur Line Aluminium satiniert</b>	3MB	
<b>Dachzierleisten in Wagenfarbe</b>	-	
<b>Frontziergitter mit Nieren-Längsstäben-Vorderseiten in Aluminium satiniert</b>	-	
<b>Mittelteil Lufteinlass Frontschürze in Lines spezifischer Ausführung mit Zierleiste in Aluminium satiniert</b>	-	
<b>Frontstoßfänger mit spezifischen Designelementen in Aluminium satiniert (Einlassblenden Aircurtains)</b>	-	
<b>Stoßfängerverkleidung hinten mit Zierleiste in Aluminium satiniert</b>	-	

<sup>6</sup> Gegen Aufpreis auch mit Sportbereifung erhältlich. Die Sportreifen tragen signifikant zur Erhöhung des Verbrauchs und Reduzierung der Reichweite bei.

-,- Sonderausstattung ohne Mehr-/ Minderpreis

# M SPORTPAKET.

Das **M Sportpaket** enthält bereits umfangreiche Serienausstattungen und kann aus einem vielfältigen Angebot an Sonderausstattungen ergänzt werden.

PREIS	SA-Nr.	EUR inkl. 19 % MwSt. [EUR ohne MwSt.]
		<b>3.650,-</b> [3.067,22]

	SA-Nr.	EUR inkl. 19 % MwSt. [EUR ohne MwSt.]
--	--------	---------------------------------------

## RÄDER UND REIFEN

<b>17" M Leichtmetallräder Doppelspeiche 834 M Bicolor</b> 7Jx17 mit Bereifung 205/60 R17 Dunkelgrau, glanzgedreht	1LW	
<b>18" M Leichtmetallräder Doppelspeiche 838 M Bicolor</b> 7,5Jx18 mit Bereifung 225/50 R18 Dunkelgrau, glanzgedreht	1LX	<b>810,-</b> [680,67]

Eine Übersicht aller verfügbaren Räder finden Sie im Abschnitt RÄDER UND REIFEN.

## AUSSENFARBEN

UNI		
<b>Alpinweiß</b>	300	

METALLIC		
<b>Saphirschwarz</b> <b>M Portimao Blau</b> <b>Sanremo Green</b> <b>Skyscraper Grau</b> <b>Sparkling Kupfergrau</b>	475 C31 C4E C4W C55	<b>750,-</b> [630,25]

BMW INDIVIDUAL LACKIERUNG		
<b>BMW Individual Storm Bay metallic</b>	C3N	<b>1.500,-</b> [1.260,50]

## POLSTER

ALCANTARA-/VEGANZA-KOMBINATION		
<b>Alcantara-/Sensatec-Kombination Schwarz mit Kontraststeppung Blau</b>	KTNL	

VEGANZA		
<b>Veganza perforiert</b>		<b>250,-</b> [210,08]
<b>Schwarz   Schwarz</b> <b>Oyster   Schwarz</b> <b>Mocca   Schwarz</b>	KUSW KUCX KUMY	

LEDER		
<b>Leder Vernasca</b>		<b>1.300,-</b> [1.092,44]
<b>Schwarz   Schwarz</b> <b>Oyster   Schwarz</b> <b>Mocca   Schwarz</b>	MASW MACX MAMY	-,-

INTERIEURLEISTEN		
<b>M Interieurleisten Aluminium Hexacube hell</b>	4H2	
<b>Interieurleisten Schwarz hochglänzend mit Akzentleiste Perlglanz Chrom</b>	4AT	-,-
<b>Edelholzausführung Eukalyptus offenporig mit Akzentleiste Perlglanz Chrom</b>	4EW	<b>150,-</b> [126,05]
<b>Interieurleisten Aluminium Mesheffect mit Akzentleiste Perlglanz Chrom</b>	4KL	-,-

-,- Sonderausstattung ohne Mehr-/ Minderpreis

# M SPORTPAKET.

Das **M Sportpaket** enthält bereits umfangreiche Serienausstattungen und kann aus einem vielfältigen Angebot an Sonderausstattungen ergänzt werden.

	SA-Nr.	EUR inkl. 19 % MwSt. [EUR ohne MwSt.]
<b>WEITERE AUSSTATTUNGSHIGHLIGHTS</b>		
<b>M Aeropaket</b>	-	
<b>Nierenrahmen in Chrom</b>	-	
<b>M Kennzeichnung an den Seiten</b>	-	
<b>Dachzierleiste in Wagenfarbe</b>	-	
<b>M Hochglanz Shadow Line</b>	760	-,-
<b>M Hochglanz Shadow Line mit erweiterten Umfängen</b> Nur in Verbindung mit M Hochglanz Shadow Line	7M9	<b>250,-</b> [210,08]
<b>M Lederlenkrad mit Schaltwippen</b>	710	
<b>Sportsitze für Fahrer und Beifahrer</b>	481	
<b>M Dachhimmel Anthrazit</b> Hinweis: in Verbindung mit Panorama-Glasdach Sonnenschutzhimmel in Anthrazit	775	
<b>Adaptives M Fahrwerk</b>	2VF	

# PREMIUM PAKET.

## PREIS

SA-Nr. EUR inkl. 19 % MwSt. [EUR ohne MwSt.]

7EV 1.950,- [1.638,66]

SA-Nr. EUR inkl. 19 % MwSt. [EUR ohne MwSt.]

### **Adaptiver LED-Scheinwerfer**

inkl. Fernlichtassistent

Nur in Verbindung mit Premium Paket / Innovationspaket

552

**Paket**

### **Komfortzugang**

Nur in Verbindung mit Premium Paket / Innovationspaket

322

**Paket**

### **Wireless Charging Ablage**

Nur in Verbindung mit Premium Paket / Innovationspaket

6NX

**Paket**

### **Innen- und Außenspiegelpaket**

Nur in Verbindung mit Premium Paket / Innovationspaket

430

**Paket**

### **Innenspiegel, automatisch abblendend**

Nur in Verbindung mit Premium Paket / Innovationspaket

431

**Paket**

### **Instrumententafel Luxury**

Nur in Verbindung mit Premium Paket / Innovationspaket

4NW

**Paket**

### **Vorbereitung Driving Assistant Plus**

Nicht in Verbindung mit Driving Assistant Professional

Nur in Verbindung mit Premium Paket / Innovationspaket

9QV

**Paket**

# INNOVATIONSPAKET.

## PREIS

SA-Nr. EUR inkl. 19 % MwSt. [EUR ohne MwSt.]

7EW 3.950,- [3.319,33]

SA-Nr. EUR inkl. 19 % MwSt. [EUR ohne MwSt.]

### Premium Paket

7EV **Paket**

### BMW Live Cockpit Professional

Nur in Verbindung mit Innovationspaket

6U3 **Paket**

610 **Paket**

### Parking Assistant Plus

Nur in Verbindung mit Innovationspaket

Alternativ: Parking Assistant Professional

5DN **Paket**

### Driving Assistant Plus

Alternativ: Driving Assistant Professional

5AT **Paket**

---

# COMFORT PAKET.

PREIS

SA-Nr. EUR inkl. 19 % MwSt. [EUR ohne MwSt.]

---

7LG 1.250,- [1.050,42]

SA-Nr. EUR inkl. 19 % MwSt. [EUR ohne MwSt.]

---

**Aktivsitz für Fahrer**

451 **Paket**

Ausstattungsalternative: Aktivsitz für Fahrer und Beifahrer

455 **200,-** [168,07]

---

**Sitzverstellung, elektrisch, mit Memory, für Fahrer**

45A **Paket**

Ausstattungsalternative: Sitzverstellung, elektrisch, mit Memory, für Fahrer und Beifahrer

459 **190,-** [159,66]

---

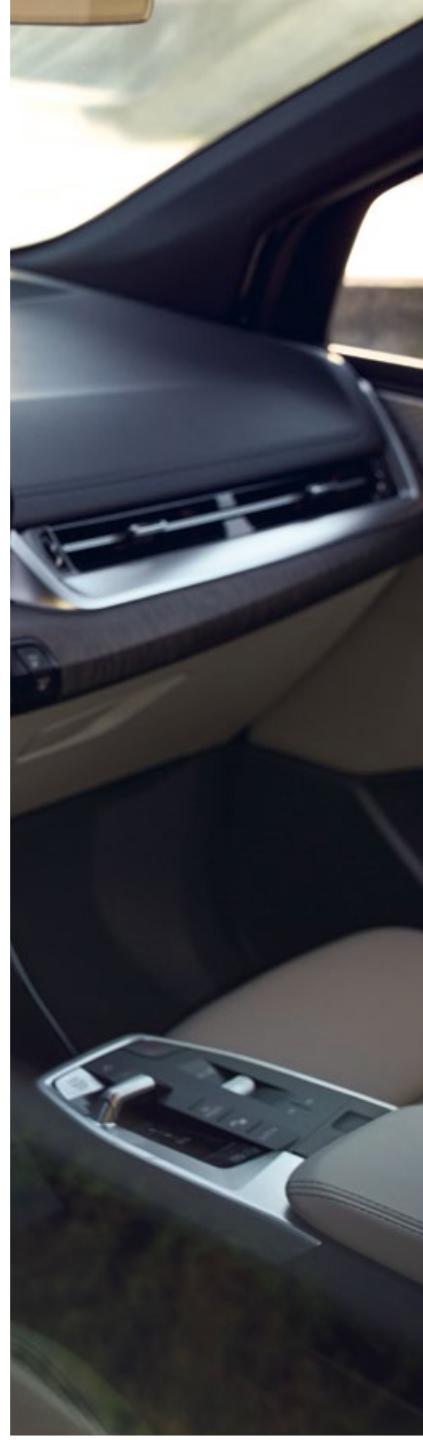
**HiFi Lautsprechersystem Harman Kardon**

674 **Paket**

---

# TRAVEL PAKET.

PREIS	SA-Nr.	EUR inkl. 19 % MwSt. [EUR ohne MwSt.]
<b>225e xDrive, 230e xDrive</b>	7LK	<b>1.700,-</b> [1.428,57]
<b>216i, 218i, 220i, 223i, 223i xDrive, 218d, 223d xDrive</b>		<b>1.950,-</b> [1.638,66]
	<b>SA-Nr.</b>	<b>EUR inkl. 19 % MwSt. [EUR ohne MwSt.]</b>
<b>Dachreling Aluminium satiniert</b> Wird benötigt für Montage eines BMW Relingträgers, keine Aufnahme für Dachträger an der Karosserie vorhanden Nicht in Verbindung mit M Hochglanz Shadow Line	3AT	<b>Paket</b>
Ausstattungsalternative: M Dachreling Hochglanz Shadow Line	3MC	-,-
<b>Panorama-Glasdach</b> Hinweis: Externes Öffnen/Schließen über Langdruck des Fernbedienungsschlüssels möglich	402	<b>Paket</b>
<b>Gepäckraumtrennnetz</b>	413	<b>Paket</b>
<b>Sonnenschutzverglasung</b>	420	<b>Paket</b>
<b>Sitzverstellung, Fondsitze</b> Nicht in Verbindung mit 225e xDrive und 230e xDrive	4FD	<b>Paket</b>





# RÄDER UND REIFEN.

	SA-Nr.	EUR inkl. 19 % MwSt. [EUR ohne MwSt.]	225e xDrive	230e xDrive	216i	218i	220i	223i	223i xDrive	218d	220d	223d xDrive
<b>16" Leichtmetallräder Doppelspeiche 186</b> 7 J x 16 mit Bereifung 205/65 R16 Silbergrau	1LQ		■		■	■	■			■	■	
Hinweis: ohne Radschraubensicherung												
<b>17" Leichtmetallräder Sternspeiche 832</b> 7 J x 17 mit Bereifung 205/60 R17 Hellgrau	1LR							■	■			■
Hinweis: ohne Radschraubensicherung												
<b>17" Leichtmetallräder Sternspeiche 875</b> 7 J x 17 mit Bereifung 205/60 R17 Hellgrau	1LS	550,- [462,18]	□	■	□	□	□			□	□	
Hinweis: ohne Radschraubensicherung												
<b>17" Leichtmetallräder V-Speiche 833 Bicolor</b> 7 J x 17 mit Bereifung 205/60 R17 Dunkelgrau, glanzgedreht	1LT	-,-	□	□	□	□	□	□	□	□	□	□
Nur in Verbindung mit Luxury Line												
Hinweis: inkl. Radschraubensicherung												
<b>17" M Leichtmetallräder Doppelspeiche 834 M Bicolor</b> 7 J x 17 mit Bereifung 205/60 R17 Dunkelgrau, glanzgedreht	1LW	-,-	□	□	□	□	□	□	□	□	□	□
Nur in Verbindung mit M Sportpaket												
Hinweis: inkl. Radschraubensicherung												
<b>18" Leichtmetallräder Sternspeiche 837 Bicolor<sup>1</sup></b> 7,5 J x 18 mit Bereifung 225/50 R18 Schwarzgrau, glanzgedreht	1LU	1.710,- [1.436,97]	□		□	□	□			□	□	
Hinweis: inkl. Radschraubensicherung												
In Verbindung mit Luxury Line												
		1.060,- [890,76]		□					□	□		□
		810,- [680,67]	□	□	□	□	□	□	□	□	□	□
<b>18" M Leichtmetallräder Doppelspeiche 838 M Bicolor<sup>1</sup></b> 7,5 J x 18 mit Bereifung 225/50 R18 Dunkelgrau, glanzgedreht	1LX	810,- [680,67]	□	□	□	□	□	□	□	□	□	□
Nur in Verbindung mit M Sportpaket												
Hinweis: inkl. Radschraubensicherung												
<b>19" BMW Individual Leichtmetallräder Vielspeiche 839 I Bicolor</b> 8 J x 19 mit Bereifung 225/45 R19 Schwarz, glanzgedreht	1LZ	2.620,- [2.201,68]	□		□	□	□			□	□	
Hinweis: inkl. Radschraubensicherung												
In Verbindung mit Luxury Line / M Sportpaket												
		2.070,- [1.739,50]		□					□	□		□
		1.770,- [1.487,39]	□	□	□	□	□	□	□	□	□	□

<sup>1</sup>Gegen Aufpreis auch mit Sportbereifung erhältlich. Die Sportreifen tragen signifikant zur Erhöhung des Verbrauchs und Reduzierung der Reichweite bei.

BLEIBEN SIE IN DER SPUR.

Für die Originalbereifung Ihres BMW und alle bei BMW erworbenen Komplettträder und Reifen mit Sternmarkierung erhalten Sie automatisch und ohne Zusatzkosten die 36-monatige BMW Reifenversicherung mit bis zu 100% Kostenersatz im 1. Jahr. Erfahren Sie mehr unter [www.bmw.de/de/topics/service-zubehoer/original-bmw-zubehoer/bmw-raeder-reifen.html](http://www.bmw.de/de/topics/service-zubehoer/original-bmw-zubehoer/bmw-raeder-reifen.html) oder bei Ihrem BMW Partner. (Die BMW Reifenversicherung ist ein Produkt der Allianz Versicherungs-AG).

Die Angaben Kraftstoffverbrauch, CO<sub>2</sub>-Emissionen und Effizienzklasse gelten in Abhängigkeit von der gewählten Räderkategorie und Sonderausstattung. Den fahrzeugindividuellen Verbrauchswert nach NEFZ und WLTP erhalten Sie im BMW Online-Konfigurator unter [www.bmw.de/konfigurator](http://www.bmw.de/konfigurator) oder bei Ihrem BMW Partner

■ Serienausstattung □ Sonderausstattung -,- Sonderausstattung ohne Mehr-/ Minderpreis

# FARBWELT EXTERIEUR.

	SA-Nr.	EUR inkl. 19 % MwSt. [EUR ohne MwSt.]	225e xDrive	230e xDrive	216i	218i	220i	223i	223i xDrive	218d	220d	223d xDrive
UNI												
Schwarz	668		■	■	■	■	■	■	■	■	■	■
Alpinweiß	300	270,- [226,89]	□	□	□	□	□	□	□	□	□	□
In Verbindung mit M Sportpaket			■	■	■	■	■	■	■	■	■	■
METALLIC												
Saphirschwarz	475	750,-	□	□	□	□	□	□	□	□	□	□
Mineralweiß	A96	[630,25]										
Phytonicblau	C1M											
Sanremo Green	C4E											
Skyscraper Grau	C4W											
Sparkling Kupfergrau	C55											
Piemont Rot	C3C											
M Portimao Blau	C31	750,-	□	□	□	□	□	□	□	□	□	□
Nur in Verbindung mit M Sportpaket												
BMW INDIVIDUAL LACKIERUNG												
BMW Individual Storm Bay metallic	C3N	1.500,- [1.260,50]	□	□	□	□	□	□	□	□	□	□

# FARBWELT INTERIEUR.

	SA-Nr.	EUR inkl. 19 % MwSt. [EUR ohne MwSt.]	225e xDrive	230e xDrive	216i	218i	220i	223i	223i xDrive	218d	220d	223d xDrive
<b>POLSTER</b>												
<b>STOFF</b>												
<b>Arktur Anthrazit</b>	BLAT		■	■	■	■	■	■	■	■	■	■
<b>ALCANTARA-/VEGANZA-KOMBINATION</b>												
<b>Alcantara-/Veganza-Kombination Schwarz mit Kontraststeppung Blau</b> Nur in Verbindung mit M Sportpaket	KGNL		■	■	■	■	■	■	■	■	■	■
<b>SENSATEC</b>												
<b>Veganza perforiert</b>												
<b>Oyster   Schwarz</b> <b>Mocca   Schwarz</b> Nur in Verbindung mit Sportsitze für Fahrer und Beifahrer	KUCX KUMY	<b>850,-</b> [714,28]	□	□	□	□	□	□	□	□	□	□
In Verbindung mit Luxury Line		-,-	□	□	□	□	□	□	□	□	□	□
In Verbindung mit M Sportpaket		<b>250,-</b> [210,08]	□	□	□	□	□	□	□	□	□	□
<b>Schwarz   Schwarz</b> Im Umfang Luxury Line enthalten	KUSW	<b>850,-</b> [714,28]	□	□	□	□	□	□	□	□	□	□
In Verbindung mit M Sportpaket		<b>250,-</b> [210,08]	□	□	□	□	□	□	□	□	□	□
<b>LEDER</b>												
<b>Leder Vernasca</b>												
<b>Oyster   Schwarz</b> <b>Mokka   Schwarz</b> Nur in Verbindung mit Sportsitze für Fahrer und Beifahrer	MACX MAMY	<b>1.900,-</b> [1.596,64]	□	□	□	□	□	□	□	□	□	□
In Verbindung mit Luxury Line / M Sportpaket		<b>1.300,-</b> [1.092,44]	□	□	□	□	□	□	□	□	□	□
<b>Schwarz   Schwarz</b> Im Umfang Luxury Line enthalten	MASW	<b>1.900,-</b> [1.596,64]	□	□	□	□	□	□	□	□	□	□
In Verbindung mit Luxury Line / M Sportpaket		<b>1.300,-</b> [1.092,44]	□	□	□	□	□	□	□	□	□	□
<b>INTERIEURLEISTEN</b>												
<b>Interieurleisten Quarzsilber matt genarbt</b>	4GN		■	■	■	■	■	■	■	■	■	■
<b>Interieurleisten Aluminium Hexacube hell mit Akzentleiste Perlglanz Chrom</b>	4H2	<b>350,-</b> [294,12]	□	□	□	□	□	□	□	□	□	□
In Verbindung mit M Sportpaket		-,-	□	□	□	□	□	□	□	□	□	□
<b>Interieurleisten Schwarz hochglänzend mit Akzentleiste Perlglanz Chrom</b>	4AT	<b>230,-</b> [193,277]	□	□	□	□	□	□	□	□	□	□
In Verbindung mit Luxury Line / M Sportpaket		-,-	□	□	□	□	□	□	□	□	□	□
<b>Interieurleisten Aluminium Mesheffect mit Akzentleiste Perlglanz Chrom</b>	4KL	<b>350,-</b> [294,12]	□	□	□	□	□	□	□	□	□	□
In Verbindung mit Luxury Line / M Sportpaket		-,-	□	□	□	□	□	□	□	□	□	□
<b>Edelholzausführung Eukalyptus offenporig mit Akzentleiste Perlglanz Chrom</b>	4EW	<b>480,-</b> [403,36]	□	□	□	□	□	□	□	□	□	□
In Verbindung mit Luxury Line		-,-	□	□	□	□	□	□	□	□	□	□
In Verbindung mit M Sportpaket		<b>130,-</b> [109,24]	□	□	□	□	□	□	□	□	□	□

-,- Sonderausstattung ohne Mehr-/ Minderpreis

# SONDERAUSSTATTUNGEN.

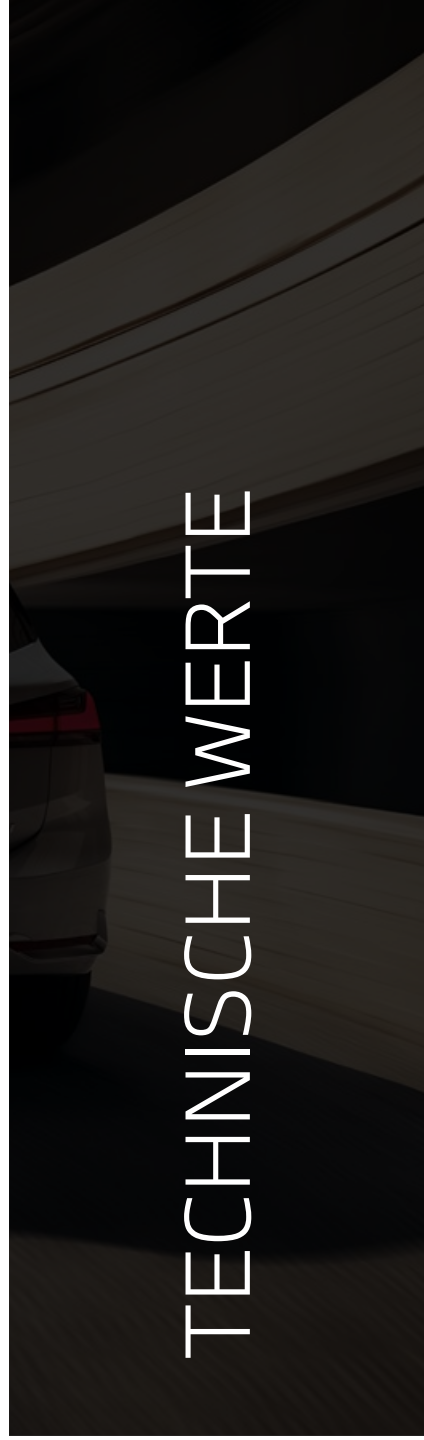
	SA-Nr.	EUR inkl. 19 % MwSt. [EUR ohne MwSt.]	225e xDrive	230e xDrive	216i	218i	220i	223i	223i xDrive	218d	220d	223d xDrive
<b>EXTERIEUR</b>												
<b>Exterieur Line Aluminium satiniert</b> Nur in Verbindung mit Luxury Line Nicht in Verbindung mit M Dachreling Hochglanz Shadow Line  Im Umfang Luxury Line enthalten	3MB	-,-	<input type="checkbox"/>	<input type="checkbox"/>	<input type="checkbox"/>	<input type="checkbox"/>	<input type="checkbox"/>	<input type="checkbox"/>	<input type="checkbox"/>	<input type="checkbox"/>	<input type="checkbox"/>	<input type="checkbox"/>
<b>Dachreling Aluminium satiniert</b> Wird benötigt für Montage eines BMW Relingträgers, keine Aufnahme für Dachträger an der Karosserie vorhanden Nicht in Verbindung mit M Hochglanz Shadow Line  Im Umfang Travel Paket enthalten	3AT	<b>320,-</b> [268,90]	<input type="checkbox"/>	<input type="checkbox"/>	<input type="checkbox"/>	<input type="checkbox"/>	<input type="checkbox"/>	<input type="checkbox"/>	<input type="checkbox"/>	<input type="checkbox"/>	<input type="checkbox"/>	<input type="checkbox"/>
<b>M Dachreling Hochglanz Shadow Line</b> Wird benötigt für Montage eines BMW Relingträgers, keine Aufnahme für Dachträger an der Karosserie vorhanden Nicht in Verbindung mit Exterieur Line Aluminium satiniert  Im Umfang Travel Paket enthalten	3MC	<b>320,-</b> [268,90]	<input type="checkbox"/>	<input type="checkbox"/>	<input type="checkbox"/>	<input type="checkbox"/>	<input type="checkbox"/>	<input type="checkbox"/>	<input type="checkbox"/>	<input type="checkbox"/>	<input type="checkbox"/>	<input type="checkbox"/>
<b>M Hochglanz Shadow Line mit erweiterten Umfängen</b> Nur in Verbindung mit M Sportpaket, M Hochglanz Shadow Line	7M9	<b>250,-</b> [210,08]	<input type="checkbox"/>	<input type="checkbox"/>	<input type="checkbox"/>	<input type="checkbox"/>	<input type="checkbox"/>	<input type="checkbox"/>	<input type="checkbox"/>	<input type="checkbox"/>	<input type="checkbox"/>	<input type="checkbox"/>
<b>INTERIEUR</b>												
<b>M Dachhimmel Anthrazit</b> Hinweis: in Verbindung mit Panorama-Glasdach Sonnenschutzhimmel in Anthrazit Nur in Verbindung mit M Sportpaket  Im Umfang M Sportpaket enthalten	775	-,-	<input type="checkbox"/>	<input type="checkbox"/>	<input type="checkbox"/>	<input type="checkbox"/>	<input type="checkbox"/>	<input type="checkbox"/>	<input type="checkbox"/>	<input type="checkbox"/>	<input type="checkbox"/>	<input type="checkbox"/>
<b>M Lederlenkrad mit Schaltwippen</b> Nur in Verbindung mit Steptronic (Sport) Getriebe mit Schaltwippen (2TE/2TC) Nur in Verbindung mit M Sportpaket  Im Umfang M Sportpaket enthalten	710	-,-	<input type="checkbox"/>	<input type="checkbox"/>	<input type="checkbox"/>	<input type="checkbox"/>	<input type="checkbox"/>	<input type="checkbox"/>	<input type="checkbox"/>	<input type="checkbox"/>	<input type="checkbox"/>	<input type="checkbox"/>
<b>Lenkradheizung</b>	248	<b>200,-</b> [168,06]	<input type="checkbox"/>	<input type="checkbox"/>	<input type="checkbox"/>	<input type="checkbox"/>	<input type="checkbox"/>	<input type="checkbox"/>	<input type="checkbox"/>	<input type="checkbox"/>	<input type="checkbox"/>	<input type="checkbox"/>
<b>ENTERTAINMENT</b>												
<b>HiFi Lautsprechersystem Harman Kardon</b> HiFi-Lautsprechersystem mit digitalem Verstärker, Hochtönerblenden in Edelstahl mit beleuchtetem „harman/kardon“-Schriftzug 12 Lautsprecher  Im Umfang Comfort Paket enthalten	674	<b>650,-</b> [546,21]	<input type="checkbox"/>	<input type="checkbox"/>	<input type="checkbox"/>	<input type="checkbox"/>	<input type="checkbox"/>	<input type="checkbox"/>	<input type="checkbox"/>	<input type="checkbox"/>	<input type="checkbox"/>	<input type="checkbox"/>

# SONDERAUSSTATTUNGEN.

	SA-Nr.	EUR inkl. 19 % MwSt. [EUR ohne MwSt.]	225e xDrive	230e xDrive	216i	218i	220i	223i	223i xDrive	218d	220d	223d xDrive
<b>ASSISTENZSYSTEME</b>												
<b>Driving Assistant</b>	5AS	<b>600,-</b> [504,20]	<input type="checkbox"/>	<input type="checkbox"/>	<input type="checkbox"/>	<input type="checkbox"/>	<input type="checkbox"/>	<input type="checkbox"/>	<input type="checkbox"/>	<input type="checkbox"/>	<input type="checkbox"/>	<input type="checkbox"/>
Radarbasiertes Fahrerassistenzsystem bestehend aus:												
<ul style="list-style-type: none"> <li>- Spurwechselwarnung mit aktiver Rückführung</li> <li>- Die Querverkehrswarnung hinten</li> <li>- Prävention Heckkollision</li> <li>- Ausstiegswarnung</li> </ul>												
<b>Driving Assistant Plus</b>	5AT	<b>800,-</b> [672,26]	<input type="checkbox"/>	<input type="checkbox"/>	<input type="checkbox"/>	<input type="checkbox"/>	<input type="checkbox"/>	<input type="checkbox"/>	<input type="checkbox"/>	<input type="checkbox"/>	<input type="checkbox"/>	<input type="checkbox"/>
Kamera- und radarbasiertes Fahrerassistenzsystem bestehend aus:												
<ul style="list-style-type: none"> <li>- Aktiven Geschwindigkeitsregelung (die Geschwindigkeit des Fahrzeugs wird im Bereich von ca. 30–180 km/h unter Berücksichtigung eines variablen Abstands zum vorausfahrenden Fahrzeug eingehalten). Zusätzlich zu den vorausfahrenden Fahrzeugen können auch stehende Fahrzeuge erfasst werden, automatisches Anbremsen des Fahrzeugs im Bedarfsfall auch bis in den Stillstand (Stopp&amp;Go). Aus dem Stillstand heraus wird ein automatisches oder fahrerinitiiertes, geregeltes Anfahren angeboten. Der Abstand kann auf Wunsch durch das System situativ angepasst werden, so dass keine Bedienung des Fahrers mehr nötig ist. Bedienung der Aktiven Geschwindigkeitsregelung über Multifunktion für Lenkrad.</li> <li>- Speed Limit Info mit Anzeige vorausliegender Geschwindigkeitsbegrenzungen und Überholverbotsanzeige sowie der manuelle Speed Limit Assist, welcher die Übernahme einer erkannten Geschwindigkeitsbegrenzung als Setzgeschwindigkeit für die Abstandsregelung (ACC mit Stop&amp;Go-Funktion) und Limiter-Funktion und die Geschwindigkeitsregelung ermöglicht.</li> <li>- Automatischer Speed Limit Assist</li> <li>- Lenk und Spurführungsassistent (Basis)</li> </ul>												
Im Umfang Innovationspaket enthalten												
<b>Driving Assistant Professional</b>	5AU	<b>1.330,-</b> [1.117,65]	<input type="checkbox"/>	<input type="checkbox"/>	<input type="checkbox"/>	<input type="checkbox"/>	<input type="checkbox"/>	<input type="checkbox"/>	<input type="checkbox"/>	<input type="checkbox"/>	<input type="checkbox"/>	<input type="checkbox"/>
Kamera-/radarbasiertes Fahrerassistenzsystem aus folgenden Funktionen inkl. den Inhalten Driving Assistant:												
<ul style="list-style-type: none"> <li>- Lenk- und Spurführungsassistent</li> <li>- Automatischer Speed Limit Assist</li> <li>- Abstandsregelung (ACC mit Stop&amp;Go-Funktion) bis 210 km/h</li> <li>- Spurhalteassistent mit aktivem Seitenkollisionsschutz</li> <li>- Querverkehrswarnung vorne/hinten</li> <li>- Vorfahrtswarner</li> <li>- Falschfahrwarnung (nur mit BMW Live Cockpit Professional)</li> <li>- Nothalteassistent</li> </ul>												
Nicht in Verbindung mit Driving Assistant / Driving Assistant Plus Nur in Verbindung mit Innovationspaket												
<b>Parking Assistant Professional</b>	5DW	<b>860,-</b> [722,69]	<input type="checkbox"/>	<input type="checkbox"/>	<input type="checkbox"/>	<input type="checkbox"/>	<input type="checkbox"/>	<input type="checkbox"/>	<input type="checkbox"/>	<input type="checkbox"/>	<input type="checkbox"/>	<input type="checkbox"/>
<ul style="list-style-type: none"> <li>- alle Funktionen Parking Assistant und Parking Assistant Plus</li> <li>- Manövrieraffistent</li> <li>- Ferngesteuertes Parken</li> <li>- Parkassistent</li> <li>- Rückfahrassistent Professional</li> </ul>												
In Verbindung mit Innovationspaket												
		<b>200,-</b> [168,06]	<input type="checkbox"/>	<input type="checkbox"/>	<input type="checkbox"/>	<input type="checkbox"/>	<input type="checkbox"/>	<input type="checkbox"/>	<input type="checkbox"/>	<input type="checkbox"/>	<input type="checkbox"/>	<input type="checkbox"/>
<b>SICHERHEIT</b>												
<b>Reifenpannenset</b>	2VC	<b>60,-</b> [50,42]	<input type="checkbox"/>	<input type="checkbox"/>	<input type="checkbox"/>	<input type="checkbox"/>	<input type="checkbox"/>	<input type="checkbox"/>	<input type="checkbox"/>	<input type="checkbox"/>	<input type="checkbox"/>	<input type="checkbox"/>
<b>ANTRIEB</b>												
<b>Steptronic Getriebe mit Schaltwippen</b>	2TE	<b>-,-</b>	<input type="checkbox"/>	<input type="checkbox"/>	<input type="checkbox"/>	<input type="checkbox"/>	<input type="checkbox"/>	<input type="checkbox"/>	<input type="checkbox"/>	<input type="checkbox"/>	<input type="checkbox"/>	<input type="checkbox"/>
Nur in Verbindung mit M Lederlenkrad												
<b>Steptronic Sport Getriebe mit Schaltwippen</b>	2TC	<b>-,-</b>	<input type="checkbox"/>	<input type="checkbox"/>	<input type="checkbox"/>	<input type="checkbox"/>	<input type="checkbox"/>	<input type="checkbox"/>	<input type="checkbox"/>	<input type="checkbox"/>	<input type="checkbox"/>	<input type="checkbox"/>
Nur in Verbindung mit M Sportpaket												
<b>FAHRWERK, BREMSEN UND LENKUNG</b>												
<b>Adaptives M Fahrwerk</b>	2VF	<b>-,-</b>	<input type="checkbox"/>	<input type="checkbox"/>	<input type="checkbox"/>	<input type="checkbox"/>	<input type="checkbox"/>	<input type="checkbox"/>	<input type="checkbox"/>	<input type="checkbox"/>	<input type="checkbox"/>	<input type="checkbox"/>
Nur in Verbindung mit M Sportpaket												
Im Umfang M Sportpaket enthalten												

# SONDERAUSSTATTUNGEN.

	SA-Nr.	EUR inkl. 19 % MwSt. [EUR ohne MwSt.]	225e xDrive	230e xDrive	216i	218i	220i	223i	223i xDrive	218d	220d	223d xDrive
<b>SITZKOMFORT</b>												
<b>Sitzverstellung, elektrisch, mit Memory, für Fahrer und Beifahrer</b>	459	<b>850,-</b> [714,29]	<input type="checkbox"/>	<input type="checkbox"/>	<input type="checkbox"/>	<input type="checkbox"/>	<input type="checkbox"/>	<input type="checkbox"/>	<input type="checkbox"/>	<input type="checkbox"/>	<input type="checkbox"/>	<input type="checkbox"/>
In Verbindung mit Comfort Paket		<b>270,-</b> [226,89]	<input type="checkbox"/>	<input type="checkbox"/>	<input type="checkbox"/>	<input type="checkbox"/>	<input type="checkbox"/>	<input type="checkbox"/>	<input type="checkbox"/>	<input type="checkbox"/>	<input type="checkbox"/>	<input type="checkbox"/>
<b>Sitzverstellung, elektrisch, mit Memory, für Fahrer</b>	45A	<b>680,-</b> [571,42]	<input type="checkbox"/>	<input type="checkbox"/>	<input type="checkbox"/>	<input type="checkbox"/>	<input type="checkbox"/>	<input type="checkbox"/>	<input type="checkbox"/>	<input type="checkbox"/>	<input type="checkbox"/>	<input type="checkbox"/>
Im Umfang Comfort Paket enthalten												
<b>Aktivsitz für Fahrer und Beifahrer</b>	455	<b>470,-</b> [394,96]	<input type="checkbox"/>	<input type="checkbox"/>	<input type="checkbox"/>	<input type="checkbox"/>	<input type="checkbox"/>	<input type="checkbox"/>	<input type="checkbox"/>	<input type="checkbox"/>	<input type="checkbox"/>	<input type="checkbox"/>
In Verbindung mit Comfort Paket		<b>190,-</b> [159,66]	<input type="checkbox"/>	<input type="checkbox"/>	<input type="checkbox"/>	<input type="checkbox"/>	<input type="checkbox"/>	<input type="checkbox"/>	<input type="checkbox"/>	<input type="checkbox"/>	<input type="checkbox"/>	<input type="checkbox"/>
<b>Aktivsitz für Fahrer</b>	451	<b>280,-</b> [235,29]	<input type="checkbox"/>	<input type="checkbox"/>	<input type="checkbox"/>	<input type="checkbox"/>	<input type="checkbox"/>	<input type="checkbox"/>	<input type="checkbox"/>	<input type="checkbox"/>	<input type="checkbox"/>	<input type="checkbox"/>
Im Umfang Comfort Paket enthalten												
<b>Sportsitze für Fahrer und Beifahrer</b>	481	<b>380,-</b> [319,32]	<input type="checkbox"/>	<input type="checkbox"/>	<input type="checkbox"/>	<input type="checkbox"/>	<input type="checkbox"/>	<input type="checkbox"/>	<input type="checkbox"/>	<input type="checkbox"/>	<input type="checkbox"/>	<input type="checkbox"/>
Im Umfang M Sportpaket enthalten												
<b>Sitzverstellung, Fondsitze</b>	4FD	<b>400,-</b> [336,13]			<input type="checkbox"/>	<input type="checkbox"/>	<input type="checkbox"/>	<input type="checkbox"/>	<input type="checkbox"/>	<input type="checkbox"/>	<input type="checkbox"/>	<input type="checkbox"/>
Im Umfang Comfort Paket enthalten												
<b>KLIMAKOMFORT</b>												
<b>Panorama-Glasdach</b>	402	<b>1.330,-</b> [1.117,64]	<input type="checkbox"/>	<input type="checkbox"/>	<input type="checkbox"/>	<input type="checkbox"/>	<input type="checkbox"/>	<input type="checkbox"/>	<input type="checkbox"/>	<input type="checkbox"/>	<input type="checkbox"/>	<input type="checkbox"/>
<ul style="list-style-type: none"> <li>- vorderes Glasdachelement mit Schiebe-/Hebefunktion, außen ablegend</li> <li>- hinteres Glasdachsegment feststehend</li> <li>- Glas mit Grautönung für verbesserten Sonnenschutz</li> <li>- automatisch ausklappender Netz-Windabweiser, vorn</li> <li>- in Fahrtrichtung laufendes, elektrisches Sonnenschutzrollo über Gesamtlänge Panorama-Glasdach, jeweils in Himmelfarbe</li> <li>- Bedienung über Schiebetaster in Funktionszentrum Dach, beleuchtet</li> </ul>												
Hinweis: Externes Öffnen/Schließen über Langdruck des Fernbedienungsschlüssels möglich												
Im Umfang Travel Paket enthalten												
<b>Sonnenschutzverglasung</b>	420	<b>350,-</b> [294,12]	<input type="checkbox"/>	<input type="checkbox"/>	<input type="checkbox"/>	<input type="checkbox"/>	<input type="checkbox"/>	<input type="checkbox"/>	<input type="checkbox"/>	<input type="checkbox"/>	<input type="checkbox"/>	<input type="checkbox"/>
Im Umfang Travel Paket enthalten												
<b>TRANSPORT UND STAUERAUM</b>												
<b>Anhängerkupplung</b>	3AC	<b>1.000,-</b> [840,34]	<input type="checkbox"/>	<input type="checkbox"/>	<input type="checkbox"/>	<input type="checkbox"/>	<input type="checkbox"/>	<input type="checkbox"/>	<input type="checkbox"/>	<input type="checkbox"/>	<input type="checkbox"/>	<input type="checkbox"/>
Angaben zu Anhängerlast und Deichselstützlast im Abschnitt TECHNISCHE WERTE.												
<b>Gepäckraumtrennnetz</b>	413	<b>200,-</b> [168,07]	<input type="checkbox"/>	<input type="checkbox"/>	<input type="checkbox"/>	<input type="checkbox"/>	<input type="checkbox"/>	<input type="checkbox"/>	<input type="checkbox"/>	<input type="checkbox"/>	<input type="checkbox"/>	<input type="checkbox"/>
2 schwarze Netze: - 1 für Fondlehne aufgestellt - 1 für Fondlehne umgeklappt												
Fixierung: - Aufnahmen im Dachholm mit Blende (schließ- und klappbar) und 2 Verzurrösen im Gepäckraum vorne oder Befestigung an den Rückseiten der Fondsitze - zusätzlich: 2 Verzurrösen im Gepäckraum vorne (rechts/links) und 2 im Gepäckraum hinten (rechts/links) enthalten												
Im Umfang Travel Paket enthalten												
<b>WEITERE FUNKTIONEN</b>												
<b>Alarmanlage</b>	302	<b>500,-</b> [420,17]	<input type="checkbox"/>	<input type="checkbox"/>	<input type="checkbox"/>	<input type="checkbox"/>	<input type="checkbox"/>	<input type="checkbox"/>	<input type="checkbox"/>	<input type="checkbox"/>	<input type="checkbox"/>	<input type="checkbox"/>
<b>BMW IconicSounds Electric</b>	4V1	<b>200,-</b> [168,07]	<input type="checkbox"/>	<input type="checkbox"/>								
Inszenierung des Antriebssounds, Audioausgabe innen über das Audiosystem. Abstufung über die MyModes: - Personal: ausgewogener Akustikkomfort mit leichtem Lastfeedback - Sport: deutliches Lastfeedback - Efficient: hoher Akustikkomfort ohne zusätzliche Inszenierung												
<b>Flexible Fast Charger (Mode2)</b>	4T3	<b>390,-</b> [327,73]	<input type="checkbox"/>	<input type="checkbox"/>								
- Ladeleistung Haushaltssteckdose 2,3 kW - Ladeleistung Industriesteckdose bis zu 11 kW inkl. Haushaltadapter E+F (CEE 7/7 10A) 230 V max. 2,3 kW												



TECHNISCHE WERTE

# TECHNISCHE WERTE.

BMW 2er Active Tourer Plug-In-Hybride		225e xDrive	230e xDrive
<b>Gewicht und Volumen</b>			
Leergewicht EG <sup>1</sup>	kg	1.900	1.920
Zulässiges Gesamtgewicht	kg	2.405	2.420
Zuladung	kg	580	575
Zulässige ungebremste Anhängelast <sup>2</sup>	kg	750	750
Zulässige gebremste Anhängelast bis max. 12% Steigung/max. 8% Steigung <sup>2</sup>	kg	1.400 – 1.400	1.400 – 1.400
Gepäckraumvolumen (Normal/Cargo/Gesamt)	l	406/495/1.405	406/495/1.405
<b>Gesamtfahrzeugantrieb<sup>3</sup></b>			
Antriebstyp		Plug-in-Hybrid	Plug-in-Hybrid
Leistung	kW (PS)	180 (245)	240 (326)
Maximales Drehmoment	Nm	477	477
Getriebe		7-Gang Steptronic mit Doppelkupplung	7-Gang Steptronic mit Doppelkupplung
Antriebsart		Allradantrieb	Allradantrieb
<b>BMW TwinPower Turbo Motor<sup>3</sup></b>			
Zylinder/Ventile	Anzahl	3/4	3/4
Hubraum	cm <sup>3</sup>	1.499	1.499
Verbrenner Nennleistung/Nenn Drehzahl	kW (PS) / 1/min	100 (136) / 4.400 – 6.500	110 (150) / 4.700 – 6.500
Maximales Drehmoment/Drehzahl	Nm / 1/min	230 / 1.500 – 4.000	230 / 1.500 – 4.400
<b>Plug-in-Hybrid</b>			
Spitzenleistung E-Motor	kW (PS)	80 (109)	130 (177)
Systemleistung	kW (PS)	180 (245)	240 (326)
Systemdrehmoment	Nm	477	477
<b>LITHIUM-IONEN-HOCHVOLT-BATTERIE</b>			
Netto Batterieinhalt	kWh	14,2	14,2
Ladezeit (0–100 %) <sup>4</sup>	h	2,5	2,5
<b>Elektromotor</b>			
Elektromotortyp		synchron, fremderregt	synchron, fremderregt
Position		hinten	hinten
Nennleistung	kW (PS)	80 (109)	130 (177)
Maximales Drehmoment	Nm	247	247
<b>Fahrleistung</b>			
Höchstgeschwindigkeit	km/h	195	205
Elektrische Höchstgeschwindigkeit	km/h	140	140
Beschleunigung 0–100 km/h	s	6,7	5,5
<b>Verbrauch, Emissionen und Reichweite</b> (Tatsächlich mögliche Werte bei individueller Konfiguration) <sup>5</sup>			
Abgasnorm (typzugelassen)		EU6e	EU6e
WLTP Energieverbrauch gewichtet kombiniert <sup>7</sup>	kWh/100 km / l/100 km	20,2 / 0,9	20,0 / 0,9
WLTP CO <sub>2</sub> -Emissionen gewichtet kombiniert <sup>7</sup>	g/km	21	21
CO <sub>2</sub> -Klasse bei entladener Batterie / gewichtet kombiniert		E / B	E / B
WLTP Kraftstoffverbrauch bei entladener Batteriekombiniert	l/100 km	6,4	6,4
WLTP Elektrische Reichweite in km (EAER)		78	79
Tankinhalt, ca.	l	47	47
<b>Räder / Reifen</b>			
Reifendimension		205/65 R16 95 W	205/60 R17 97 W XL
Raddimension		7Jx16	7Jx17
Material		Leichtmetall	Leichtmetall

Angaben zu Fahrleistung, Verbrauch und CO<sub>2</sub>-Emission gelten für Fahrzeuge mit Seriengetriebe.

<sup>1</sup> Das EG-Leergewicht bezieht sich auf ein Fahrzeug mit serienmäßiger Ausstattung und beinhaltet keine Sonderausstattungen. Im Leergewicht sind 90 % Tankfüllung sowie 75 kg für den Fahrer berücksichtigt. Optionale Ausstattungen können das Gewicht des Fahrzeugs, die Nutzlast sowie bei Einfluss auf die Aerodynamik die Höchstgeschwindigkeit verändern.

<sup>2</sup> Das tatsächliche Gesamtgewicht des Anhängers darf die maximal zulässige Anhängelast unter Berücksichtigung der maximal zulässigen Stützlast nicht übersteigen.

<sup>3</sup> Angaben zu Leistung für Benzinmotoren beziehen sich auf den Betrieb mit ROZ 98 Kraftstoff. Angaben zu Verbrauch beziehen sich auf den Betrieb mit Referenzkraftstoff gemäß VO (EU) 2007/715. Kraftstoffqualitäten bleifrei ROZ 91 und höher mit einem maximalen Ethanol-Anteil von 10 % (E10) sind zulässig. BMW empfiehlt die Verwendung von Superbenzin bleifrei ROZ 95.

<sup>4</sup> Die angegebene Ladezeit basiert auf einer AC-Ladeleistung von 7,4 kW.

<sup>5</sup> Reichweite abhängig von unterschiedlichen Faktoren, insbesondere: persönlicher Fahrstil, Streckenbeschaffenheit, Außentemperatur, Heizung/Klimatisierung, Vortemperatur, Ladezustand Batterie, Temperatur E-Fahren.

<sup>6</sup> Weitere Informationen finden Sie unter [www.bmw.de/pkw\\_envkv](http://www.bmw.de/pkw_envkv)

<sup>7</sup> Plug-in-Hybrid: gewichtet kombiniert.

Die technischen Daten, Verbrauchswerte und Anhängelasten beziehen sich nur auf ein Fahrzeug mit ob Werk verbauter Serien- und Sonderausstattung. Nachträglich verbaute Zubehör- bzw. Anbauteile sind nicht berücksichtigt.



# TECHNISCHE WERTE.

BMW 2er Active Tourer Benziner		216i	218i	220i	223i	223i xDrive
<b>Gewicht und Volumen</b>						
Leergewicht EG <sup>1</sup>	kg	1.545	1.545	1.595	1.620	1.690
Zulässiges Gesamtgewicht	kg	2.015	2.015	2.075	2.105	2.170
Zuladung	kg	545	545	555	560	555
Zulässige ungebremste Anhängelast <sup>2</sup>	kg	750	750	750	750	750
Zulässige gebremste Anhängelast bis max. 12% Steigung/max. 8% Steigung <sup>2</sup>	kg	1.100–1.100	1.300–1.300	1.300–1.300	1.500–1.500	1.500–1.500
Gepäckraumvolumen (Normal/Cargo/Gesamt)	l	470/565/1.455	470/565/1.455	415/500/1.405	415/500/1.405	415/500/1.405
<b>Gesamtfahrzeugantrieb<sup>3</sup></b>						
Antriebstyp		Benzin	Benzin	Benzin – 48V Mild-Hybrid	Benzin – 48V Mild-Hybrid	Benzin – 48V Mild-Hybrid
Leistung	kW (PS)	90 (122)	100 (136)	125 (170)	160 (218)	160 (218)
Maximales Drehmoment	Nm	230	230	280	360	360
Getriebe		7-Gang Steptronic mit Doppelkupplung	7-Gang Steptronic mit Doppelkupplung	7-Gang Steptronic mit Doppelkupplung	7-Gang Steptronic mit Doppelkupplung	7-Gang Steptronic mit Doppelkupplung
Antriebsart		Frontantrieb	Frontantrieb	Frontantrieb	Frontantrieb	Allradantrieb
<b>BMW TwinPower Turbo Motor<sup>3</sup></b>						
Zylinder/Ventile	Anzahl	3/4	3/4	3/4	4/4	4/4
Hubraum	cm <sup>3</sup>	1.499	1.499	1.499	1.998	1.998
Verbrenner Nennleistung/Nenndrehzahl	kW (PS)/ 1/min	90 (122)/ 3.900–6.500	100 (136)/ 4.400–6.500	115 (156)/ 4.700–6.500	150 (204)/ 5.000–6.500	150 (204)/ 5.000–6.500
Maximales Drehmoment/Drehzahl	Nm/ 1/min	230 / 1.500–3.600	230 / 1.500–4.000	240 / 1.500–4.400	320 / 1.500–4.000	320 / 1.500–4.000
<b>Elektromotor</b>						
Elektromotortyp		–	–	synchron, permanenterregt	synchron, permanenterregt	synchron, permanenterregt
Position		–	–	integriert ins Automatikgetriebe	integriert ins Automatikgetriebe	integriert ins Automatikgetriebe
Nennleistung	kW (PS)	–	–	14 (19)	14 (19)	14 (19)
Maximales Drehmoment	Nm	–	–	55	55	55
<b>Fahrleistung</b>						
Höchstgeschwindigkeit	km/h	206	214	221	241	238
Elektrische Höchstgeschwindigkeit	km/h	–	–	–	–	–
Beschleunigung 0–100 km/h	s	10,3	9,0	8,1	7,0	6,9
<b>Verbrauch, Emissionen und Reichweite</b> (Tatsächlich mögliche Werte bei individueller Konfiguration) <sup>5</sup>						
Abgasnorm (typzugelassen)		EU6e	EU6e	EU6e	EU6e	EU6e
WLTP Energieverbrauch kombiniert	l/100 km	6,7–6,2	6,7–6,2	6,2–5,7	6,4–5,9	6,6–6,1
WLTP CO <sub>2</sub> -Emissionen kombiniert	g/km	152–140	152–140	140–128	144–133	150–139
CO <sub>2</sub> -Klasse		E	E	E–D	E–D	E
Tankinhalt, ca.	l	45	45	45	45	45
<b>Räder/Reifen</b>						
Reifendimension		205/65 R16 95 W	205/65 R16 95 W	205/65 R16 95 W	205/60 R17 97 W XL	205/60 R17 97 W XL
Raddimension		7Jx16	7Jx16	7Jx16	7Jx17	7Jx17
Material		Leichtmetall	Leichtmetall	Leichtmetall	Leichtmetall	Leichtmetall

Angaben zu Fahrleistung, Verbrauch und CO<sub>2</sub>-Emission gelten für Fahrzeuge mit Seriengetriebe.

<sup>1</sup> Das EG-Leergewicht bezieht sich auf ein Fahrzeug mit serienmäßiger Ausstattung und beinhaltet keine Sonderausstattungen. Im Leergewicht sind 90 % Tankfüllung sowie 75 kg für den Fahrer berücksichtigt. Optionale Ausstattungen können das Gewicht des Fahrzeugs, die Nutzlast sowie bei Einfluss auf die Aerodynamik die Höchstgeschwindigkeit verändern.

<sup>2</sup> Das tatsächliche Gesamtgewicht des Anhängers darf die maximal zulässige Anhängelast unter Berücksichtigung der maximal zulässigen Stützlast nicht übersteigen.

<sup>3</sup> Angaben zu Leistung für Benzinmotoren beziehen sich auf den Betrieb mit ROZ 98 Kraftstoff. Angaben zu Verbrauch beziehen sich auf den Betrieb mit Referenzkraftstoff gemäß VO (EU) 2007/715. Kraftstoffqualitäten bleifrei ROZ 91 und höher mit einem maximalen Ethanol-Anteil von 10 % (E10) sind zulässig. BMW empfiehlt die Verwendung von Superbenzin bleifrei ROZ 95.

<sup>4</sup> Die angegebene Ladezeit basiert auf einer AC-Ladeleistung von 7,4 kW.

<sup>5</sup> Weitere Informationen finden Sie unter [www.bmw.de/pkw\\_envkv](http://www.bmw.de/pkw_envkv)

Die technischen Daten, Verbrauchswerte und Anhängelasten beziehen sich nur auf ein Fahrzeug mit ob Werk verbauter Serien- und Sonderausstattung. Nachträglich verbaute Zubehör- bzw. Anbauteile sind nicht berücksichtigt.

# TECHNISCHE WERTE.

BMW 2er Active Tourer Diesel		218d	220d	223d xDrive
<b>Gewicht und Volumen</b>				
Leergewicht EG <sup>1</sup>	kg	1.620	1.640	1.730
Zulässiges Gesamtgewicht	kg	2.085	2.120	2.210
Zuladung	kg	540	555	555
Zulässige ungebremste Anhängelast <sup>2</sup>	kg	750	750	750
Zulässige gebremste Anhängelast bis max. 12% Steigung/max. 8% Steigung <sup>2</sup>	kg	1.400–1.400	1.400–1.400	1.500–1.500
Gepäckraumvolumen (Normal/Cargo/Gesamt)	l	470/565/1.455	415/500/1.405	415/500/1.405
<b>Gesamtfahrzeugantrieb<sup>3</sup></b>				
Antriebstyp		Diesel	Diesel – 48V Mild-Hybrid	Diesel – 48V Mild-Hybrid
Leistung	kW (PS)	110 (150)	120 (163)	155 (211)
Maximales Drehmoment	Nm	360	360	400
Getriebe		7-Gang Steptronic mit Doppelkupplung	7-Gang Steptronic mit Doppelkupplung	7-Gang Steptronic mit Doppelkupplung
Antriebsart		Frontantrieb	Frontantrieb	Allradantrieb
<b>BMW TwinPower Turbo Motor<sup>3</sup></b>				
Zylinder/Ventile	Anzahl	4/4	4/4	4/4
Hubraum	cm <sup>3</sup>	1.995	1.995	1.995
Verbrenner Nennleistung/Nenndrehzahl	kW (PS)/ 1/min	110 (150)/ 3.750–4.000	110 (150)/ 3.750–4.000	145 (197)/ 4.000
Maximales Drehmoment/Drehzahl	Nm/ 1/min	360/ 1.500–2.500	400/ 1.500–2.500	400/ 1.500–2.750
<b>Elektromotor</b>				
Elektromotortyp		–	synchron, permanenterregt	synchron, permanenterregt
Position		–	integriert ins Automatikgetriebe	integriert ins Automatikgetriebe
Nennleistung	kW (PS)	–	15 (20)	14 (19)
Maximales Drehmoment	Nm	–	55	55
<b>Fahrleistung</b>				
Höchstgeschwindigkeit	km/h	220	220	233
Elektrische Höchstgeschwindigkeit	km/h	–	–	–
Beschleunigung 0–100 km/h	s	8,8	8,3	7,3
<b>Verbrauch, Emissionen und Reichweite</b> (Tatsächlich mögliche Werte bei individueller Konfiguration) <sup>5</sup>				
Abgasnorm (typzugelassen)		EU6e	EU6e	EU6e
WLTP Energieverbrauch kombiniert	l/100 km	5,2–4,8	4,9–4,5	5,1–4,7
WLTP CO <sub>2</sub> -Emissionen kombiniert	g/km	137–126	128–117	133–123
CO <sub>2</sub> -Klasse		E–D	D	D
Tankinhalt, ca.	l	45	45	45
<b>Räder/Reifen</b>				
Reifendimension		205/65 R16 95 W	205/65 R16 95 W	205/60 R17 97 W XL
Raddimension		7Jx16	7Jx16	7Jx17
Material		Leichtmetall	Leichtmetall	Leichtmetall

Angaben zu Fahrleistung, Verbrauch und CO<sub>2</sub>-Emission gelten für Fahrzeuge mit Seriengetriebe.

<sup>1</sup> Das EG-Leergewicht bezieht sich auf ein Fahrzeug mit serienmäßiger Ausstattung und beinhaltet keine Sonderausstattungen. Im Leergewicht sind 90 % Tankfüllung sowie 75 kg für den Fahrer berücksichtigt. Optionale Ausstattungen können das Gewicht des Fahrzeugs, die Nutzlast sowie bei Einfluss auf die Aerodynamik die Höchstgeschwindigkeit verändern.

<sup>2</sup> Das tatsächliche Gesamtgewicht des Anhängers darf die maximal zulässige Anhängelast unter Berücksichtigung der maximal zulässigen Stützlast nicht übersteigen.

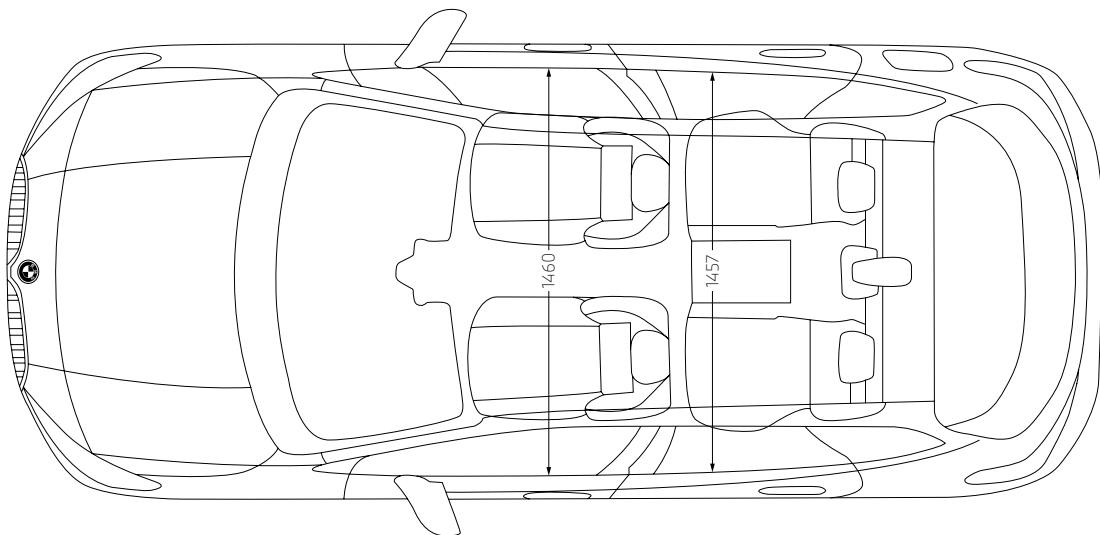
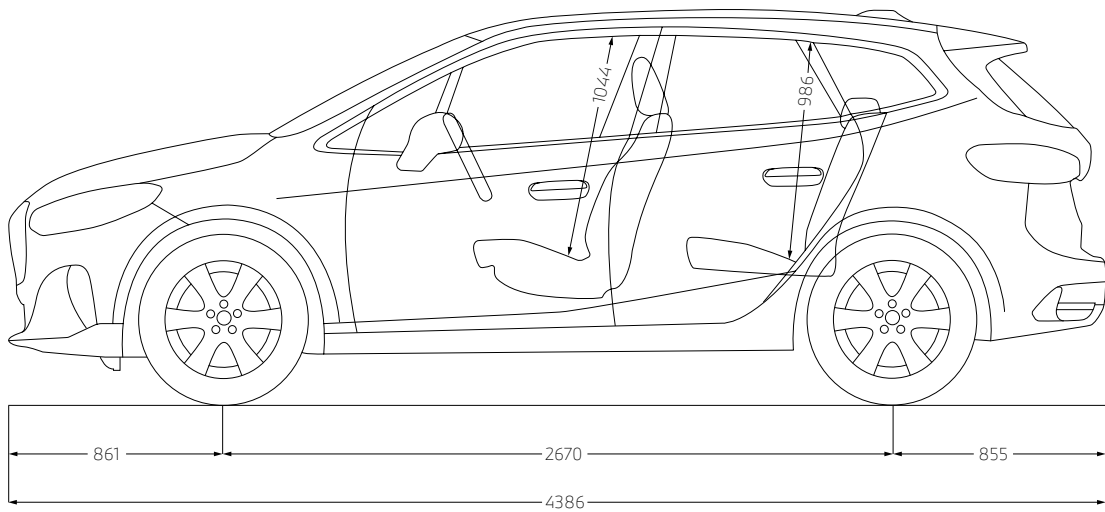
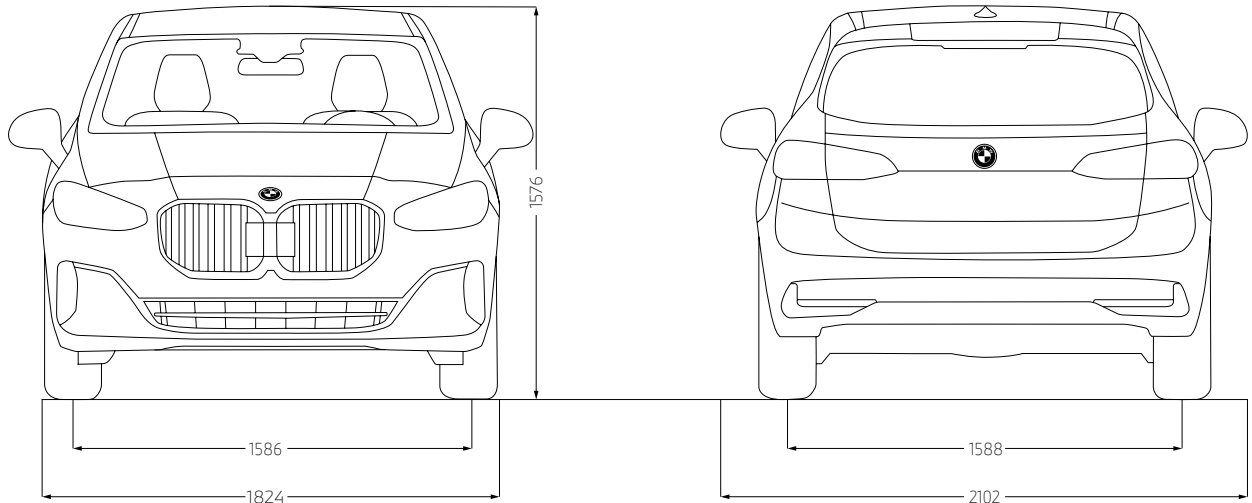
<sup>3</sup> Angaben zu Leistung für Benzinmotoren beziehen sich auf den Betrieb mit ROZ 98 Kraftstoff. Angaben zu Verbrauch beziehen sich auf den Betrieb mit Referenzkraftstoff gemäß VO (EU) 2007/715. Kraftstoffqualitäten bleifrei ROZ 91 und höher mit einem maximalen Ethanol-Anteil von 10 % (E10) sind zulässig. BMW empfiehlt die Verwendung von Superbenzin bleifrei ROZ 95.

<sup>4</sup> Die angegebene Ladezeit basiert auf einer AC-Ladeleistung von 7,4 kW.

<sup>5</sup> Weitere Informationen finden Sie unter [www.bmw.de/pkw\\_envkv](http://www.bmw.de/pkw_envkv)

Die technischen Daten, Verbrauchswerte und Anhängelasten beziehen sich nur auf ein Fahrzeug mit ob Werk verbauter Serien- und Sonderausstattung. Nachträglich verbaute Zubehör- bzw. Anbauteile sind nicht berücksichtigt.

# TECHNISCHE WERTE.



Jedes unserer Fahrzeuge lässt sich am Ende seiner Nutzungsphase, wie gesetzlich vorgeschrieben, zu mindestens 95 % verwerten sowie zu mindestens 85 % stofflich recyceln. Weitere Informationen finden Sie auf unserer Internetseite unter [www.bmw.de/recycling](http://www.bmw.de/recycling).

© BMW AG, München/Deutschland. Nachdruck, auch auszugsweise, nur mit schriftlicher Genehmigung von BMW AG, München.