



T H E
N E W

3

TOURING

JULI 2024



Fahrzeugpreise & Modelle

- Fahrzeugpreise
- Serienausstattung
- 330e/xDrive
- M Sportpaket
- M Sportpaket Pro
- M340i xDrive & M340d xDrive

Ausstattungen

- Räder und Reifen
- Farbwelt Exterieur
- Farbwelt Interieur
- Sonderausstattungen

Technische Werte

- Technische Werte

Ausgabe 3, 25.07.2024

Weitere Informationen erhalten Sie unter www.bmw.de und über unsere BMW Kundenbetreuung Montag bis Sonntag von 8.00 – 20.00 Uhr, Telefon 089 1250 160 00, E-Mail: kundenbetreuung@bmw.de

Weitere Informationen sowie den Konfigurator des BMW 3er Touring finden Sie online unter www.bmw.de/3er-touring



Jetzt konfigurieren

FAHRZEUGPREISE & MODELLE



FAHRZEUGPREISE.

PLUG-IN-HYBRID¹

	330e	330e xDrive
Getriebe	8-Gang Steptronic	8-Gang Steptronic
Zylinder/Hubraum, Anzahl/cm ³	4/1.998	4/1.998
Systemleistung, kW (PS)	215 (292) ²	215 (292) ²
Pflichtangaben gemäß Pkw EnVKV⁴		
WLTP Energieverbrauch gewichtet kombiniert in kWh/100 km, l/100 km	23,0 1,1	24,4 1,2
WLTP CO ₂ -Emissionen gewichtet kombiniert in g/km	24	26
CO ₂ -Klasse bei entladener Batterie / gewichtet kombiniert	G/B	G/B
WLTP Kraftstoffverbrauch bei entladener Batterie kombiniert in l/100 km	7,8	8,3
FAHRZEUGGRUNDPREIS	63.900,- [53.697,47]	66.400,- [55.798,31]

BENZINER

	318i	320i	330i xDrive
Getriebe	8-Gang Steptronic	8-Gang Steptronic	8-Gang Steptronic
Zylinder/Hubraum, Anzahl/cm ³	4/1.998	4/1.998	4/1.998
Nennleistung, kW (PS)	115 (156)	135 (184)	180 (245)
Pflichtangaben gemäß Pkw EnVKV⁴			
WLTP Energieverbrauch kombiniert in l/100km	7,5	7,6	8,1
WLTP CO ₂ -Emissionen kombiniert in g/km	168	170	182
CO ₂ -Klasse	F	F	G
FAHRZEUGGRUNDPREIS	47.700,- [40.084,03]	53.200,- [44.705,88]	61.500,- [51.680,67]

DIESEL

	318d	320d	320d xDrive	330d xDrive
Getriebe	8-Gang Steptronic	8-Gang Steptronic	8-Gang Steptronic	8-Gang Steptronic
Zylinder/Hubraum, Anzahl/cm ³	4/1.995	4/1.995	4/1.995	6/2.993
Nennleistung, kW (PS) mit 48 V Mild-Hybrid-Technologie kW (PS) ³	110 (150) +8 (11)	140 (190) +8 (11)	140 (190) +8 (11)	210 (286) +8 (11)
Pflichtangaben gemäß Pkw EnVKV⁴				
WLTP Energieverbrauch kombiniert in l/100km	5,8	5,8	6,1	6,5
WLTP CO ₂ -Emissionen kombiniert in g/km	152	153	160	171
CO ₂ -Klasse	E	E	F	F
FAHRZEUGGRUNDPREIS	52.200,- [43.865,54]	56.200,- [47.226,89]	58.700,- [49.327,73]	65.800,- [55.294,11]

EUR inkl. 19% MwSt. [EUR ohne MwSt.]

¹ Plug-in-Hybrid (Benziner).

² Systemleistung (330e/330e xDrive): 135 kW (184 PS) verbrennungsmotorischer Antrieb + bis zu 80 kW (109 PS) elektrischer Antrieb.

³ Die 48 Volt Mild-Hybrid-Technologie dient der noch effizienteren Bremsenergieerückgewinnung und entlastet sowie unterstützt den Verbrennungsmotor bei Beschleunigung temporär mit elektrischer Antriebsleistung. Dadurch reduzieren sich Verbrauch und Emissionen, z. B. mit der Motor-aus-Segelfunktion, während gleichzeitig ein Dynamikvorteil durch den zusätzlichen E-Motor entsteht. Mit der Mild-Hybrid-Technologie wird die Auto Start Stopp Funktion schneller und komfortabler.

⁴ Zusätzliche Information zu möglichen Werten bei individueller Konfiguration nach WLTP finden Sie auf Seite 23.

Dargestellt sind Fahrzeugpreise in **EUR inkl. 19% MwSt.** [EUR ohne MwSt.] als unverbindliche Preisempfehlung ab Werk ohne Überführungskosten. Die aufgeführten BMW Modelle erfüllen die Euro 6d Abgasnorm. Nähere Informationen hierzu erhalten Sie im Abschnitt TECHNISCHE WERTE.

BMW xDrive – das intelligente Allradsystem von BMW

FAHRZEUGPREISE.

BMW M AUTOMOBILE

	M340i xDrive	M340d xDrive
Getriebe	8-Gang Steptronic Sport	8-Gang Steptronic Sport
Zylinder/Hubraum, Anzahl/cm ³	6/2.998	6/2.993
Nennleistung, kW (PS) mit 48 V Mild-Hybrid-Technologie kW (PS) ³	275 (374) +8 (11)	250 (340) +8 (11)
Pflichtangaben gemäß Pkw EnVKV⁴		
WLTP Energieverbrauch kombiniert in l/100km	8,8	6,8
WLTP CO ₂ -Emissionen kombiniert in g/km	198	177
CO ₂ -Klasse	G	G
FAHRZEUGGRUNDPREIS	77.300,- [64.957,98]	77.300,- [64.957,98]

BMW M3

	M3 Competition mit M xDrive
Getriebe	8-Gang M Steptronic mit Drivelogic
Zylinder/Hubraum, Anzahl/cm ³	6/2.993
Nennleistung, kW (PS)	390 (530)
Pflichtangaben gemäß Pkw EnVKV⁴	
WLTP Energieverbrauch kombiniert in l/100km	10,4
WLTP CO ₂ -Emissionen kombiniert in g/km	235
CO ₂ -Klasse	G
FAHRZEUGGRUNDPREIS	106.300,- [89.327,73]

Weitere Informationen zu den BMW M3 Modellen finden Sie in der separaten Preisliste oder online unter www.bmw.de/M3

EUR inkl. 19% MwSt. [EUR ohne MwSt.]

³ Die 48 Volt Mild-Hybrid-Technologie dient der noch effizienteren Bremsenergieerückgewinnung und entlastet sowie unterstützt den Verbrennungsmotor bei Beschleunigung temporär mit elektrischer Antriebsleistung. Dadurch reduzieren sich Verbrauch und Emissionen, z. B. mit der Motor-aus-Segelfunktion, während gleichzeitig ein Dynamikvorteil durch den zusätzlichen E-Motor entsteht. Mit der Mild-Hybrid-Technologie wird die Auto Start Stopp Funktion schneller und komfortabler.

⁴ Zusätzliche Information zu möglichen Werten bei individueller Konfiguration nach WLTP finden Sie auf Seite 23.

AUSGEWÄHLTE SERIENAUSSTATTUNGEN.

	330e	330e xDrive	318i	320i	330i xDrive	318d	320d	320d xDrive	330d xDrive	M340i xDrive	M340d xDrive
EXTERIEUR											
Lackierung Schwarz Uni	■	■	■	■	■	■	■	■	■		
Lackierung Alpinweiß Uni										■	■
17" Leichtmetallräder V-Speiche 778 7,5Jx17 mit Bereifung 225/50 Reflexsilber Hinweis: ohne Radschraubensicherung			■	■	■	■	■	■	■		
18" Leichtmetallräder V-Speiche 780 Bicolor mit Mischbereifung 7,5Jx18 mit Bereifung 225/45 Orbitgrau Hinweis: ohne Radschraubensicherung	■										
18" M Leichtmetallräder Doppelspeiche 848 M Bicolor mit Mischbereifung 7,5Jx18 mit Bereifung 225/45 vorn 8,5Jx18 mit Bereifung 255/40 hinten Jetblack, glanzgedreht										■	■
LED Scheinwerfer	■	■	■	■	■	■	■	■	■	■	■
Heckleuchten in LED-Technik	■	■	■	■	■	■	■	■	■	■	■
M Hochglanz Shadow Line	■	■	■	■	■	■	■	■	■	■	■
M Dachreling Hochglanz Shadow Line	■	■	■	■	■	■	■	■	■	■	■
Endrohrblenden, sichtbar	■	■	■	■	■	■	■	■	■	■	■
INTERIEUR											
Stoff Hevelius Anthrazit Schwarz	■	■	■	■	■	■	■	■	■		
M Perform Tex / Stoff-Kombination I Schwarz/M Keder										■	■
Interieurleisten Dark Graphite matt	■	■	■	■	■	■	■	■	■		
M Interieurleisten Aluminium Rhombic Anthrazit										■	■
Sport-Lenkrad	■	■	■	■	■	■	■	■	■		
M Lenkrad										■	■
Einstiegsleisten	■	■	■	■	■	■	■	■	■	■	■
M Einstiegsleisten										■	■
Fußmatten in Velour	■	■	■	■	■	■	■	■	■	■	■

AUSGEWÄHLTE SERIENAUSSTATTUNGEN.

	330e	330e xDrive	318i	320i	330i xDrive	318d	320d	320d xDrive	330d xDrive	M340i xDrive	M340d xDrive
KONNEKTIVITÄT UND INFOTAINMENT											
BMW Live Cockpit Plus Anzeigeverbund bestehend aus einem volldigitalem 12,3" Instrumentendisplay und einem hochauflösenden 14,9" Control Display	■	■	■	■	■	■	■	■	■	■	■
– BMW Curved Display											
– BMW Operating System 8.5											
– Navigationsfunktion											
– Intuitive Bedienmöglichkeiten											
– Bluetooth / WiFi Schnittstelle mit Freisprecheinrichtung											
– Audio Tuner mit Diversity-Empfang und RDS											
– 4G LTE Connectivity bzw. 5G Netz mit der Personal eSIM (sofern Smartphone kompatibel)											
– Remote Software Upgrade											
– Vehicle Apps ⁷											
– Intelligent Personal Assistant ⁷											
– BMW Maps Update ⁷											
– USB Anschlüsse											
– Intelligenter Notruf inkl. TeleServices und BMW Unfallhilfe											
Connected Package Professional⁵	■	■	■	■	■	■	■	■	■	■	■
– Remote Services											
– Connected Navigation inkl. Real Time Traffic Information (RTTI) ⁷											
– Connected Parking ⁷											
– 3rd party Assistant ⁷											
– Smartphone Integration ⁶											
– Connected Music ⁷											
BMW Controller	■	■	■	■	■	■	■	■	■	■	■
DAB-Tuner	■	■	■	■	■	■	■	■	■	■	■
Lautsprechersystem Stereo	■	■	■	■	■	■	■	■	■		
HiFi Lautsprechersystem										■	■
Personal eSIM	■	■	■	■	■	■	■	■	■	■	■
ANTRIEB / FAHRDYNAMIK / FAHRWERK											
8-Gang Steptronic Getriebe mit Schaltwippen			■			■					
8-Gang Steptronic Sport Getriebe	■			■	■		■	■	■	■	■
TwinPower Turbo Reihen-4-Zylinder-Benzinmotor			■	■	■						
TwinPower Turbo Reihen-4-Zylinder-Dieselmotor						■	■				
TwinPower Turbo Reihen-6-Zylinder-Dieselmotor									■		
M TwinPower Turbo Reihen-6-Zylinder-Benzinmotor										■	
M TwinPower Turbo Reihen-6-Zylinder-Dieselmotor											■

⁵Informationen zu den BMW ConnectedDrive Diensten, die Allgemeinen Geschäfts- und Nutzungsbedingungen BMW ConnectedDrive sowie die rechtlichen Hinweise zum Datenschutz finden Sie unter www.bmw.de/kundenbetreuung-connecteddrive. Für Fragen können Sie sich auch an die BMW ConnectedDrive Hotline wenden, die telefonisch von Montag bis Sonntag von 8:00 bis 20:00 Uhr unter Tel. +49 89 1250-160 10 sowie per E-Mail unter bmw-connecteddrive@bmw.de zur Verfügung steht.

⁶Hinweis zur Nutzung: Smartphone Integration ist dauerhaft im Fahrzeug verfügbar. Sie enthält Apple CarPlay[®] sowie Android Auto[®]. Nutzbarkeit des Apple Dienstes CarPlay[®] bzw. Google Dienstes Android Auto[®] kann aufgrund möglicher zukünftiger technischer Entwicklungen (z. B. der Mobiltelefone) nicht dauerhaft gewährleistet werden. CarPlay[®] ist eine Marke von Apple Inc. Android Auto[®] ist eine Marke von Google LLC.

⁷Laufzeit 2 Jahre

AUSGEWÄHLTE SERIENAUSSTATTUNGEN.

	330e	330e xDrive	318i	320i	330i xDrive	318d	320d	320d xDrive	330d xDrive	M340i xDrive	M340d xDrive
FAHRERASSISTENZ UND SICHERHEIT											
Alarmanlage	■	■	■	■	■	■	■	■	■	■	■
Airbags	■	■	■	■	■	■	■	■	■	■	■
Active Guard Plus⁸	■	■	■	■	■	■	■	■	■	■	■
Aufmerksamkeitsassistent⁸	■	■	■	■	■	■	■	■	■	■	■
Geschwindigkeitsregelung mit Bremsfunktion⁸	■	■	■	■	■	■	■	■	■	■	■
Speed Limiter⁸	■	■	■	■	■	■	■	■	■	■	■
Parking Assistant Kamera und ultraschallbasiertes Assistenzsystem bestehend aus: – Parkassistent – Rückfahrkamera – Active Park Distance Control (PDC) – Einparkhilfe Seite – Rückfahrassistent	■	■	■	■	■	■	■	■	■	■	■
Dynamische Stabilitätskontrolle (DSC) mit erweiterten Umfängen	■	■	■	■	■	■	■	■	■	■	■
Regensensor	■	■	■	■	■	■	■	■	■	■	■
Reifendruck-Kontrolle	■	■	■	■	■	■	■	■	■	■	■
Warndreieck und Verbandskasten	■	■	■	■	■	■	■	■	■	■	■
Größerer Kraftstofftank						■	■	■			■
KOMFORT UND FUNKTIONALITÄT											
Außenspiegel beheizt und elektrisch einstellbar	■	■	■	■	■	■	■	■	■	■	■
Innen- und Außenspiegelpaket	■	■	■	■	■	■	■	■	■	■	■
Automatische Heckklappenbetätigung	■	■	■	■	■	■	■	■	■	■	■
Heckscheibe separat zu öffnen, beheizt	■	■	■	■	■	■	■	■	■	■	■
Gepäckraumabdeckung inkl. Trennnetz	■	■	■	■	■	■	■	■	■	■	■
Seriensitz für Fahrer und Beifahrer	■	■	■	■	■	■	■	■			
Sportsitze für Fahrer und Beifahrer										■	■
Sitzheizung für Fahrer und Beifahrer	■	■	■	■	■	■	■	■	■	■	■
Fondkopfstützen, klappbar	■	■	■	■	■	■	■	■	■	■	■
Durchladesystem 40:20:40	■	■	■	■	■	■	■	■	■	■	■
3-Zonen-Klimaautomatik mit erweiterten Umfängen	■	■	■	■	■	■	■	■	■	■	■
Ablagenpaket	■	■	■	■	■	■	■	■	■	■	■
Ablagemöglichkeiten	■	■	■	■	■	■	■	■	■	■	■
BMW ID	■	■	■	■	■	■	■	■	■	■	■
Verzurrösen im Gepäckraum	■	■	■	■	■	■	■	■	■	■	■

⁸ Bitte beachten Sie: Die im Ausstattungsumfang enthaltenen Systemumfänge unterstützen nur innerhalb definierter Systemgrenzen. Verantwortung und Reaktion auf das reale Verkehrsgeschehen verbleiben beim/bei der jeweiligen Fahrer/-in.

BMW PLUG-IN-HYBRID. 330e/xDRIVE.

Der **Plug-In-Hybrid** enthält bereits umfangreiche Serienausstattungen und kann aus einem vielfältigen Angebot an Sonderausstattungen ergänzt werden.

SA-Nr. EUR inkl. 19 % MwSt. [EUR ohne MwSt.]

AUSSTATTUNGS-HIGHLIGHTS

E-Motor

ergänzender elektrischer Antrieb (z. B. für Parallelbetrieb mit Verbrennungsmotor oder rein elektrisches Fahren)

eDrive Dienste

Ladeklappe

in der Seitenwand vorn links mit Zugang zur Strombeladungsdose inkl. Lichtring zur Rückmeldung der Ladezustände und Suchbeleuchtungsfunktionen

Ladekabel (Mode 3) für öffentliches Laden

4T2

Flexible Fast Charger

inkl. Haushaltsadapter E+F (CEE 7/7) 10A-n
230 V max. 2,3 kW

4T3

390,- [327,73]

Akustischer Fußgängerschutz

das Fahrzeug generiert einen Sound bis zu einer Geschwindigkeit von 30 km/h, um andere Verkehrsteilnehmer auf das sich nähernde Fahrzeug aufmerksam zu machen, das System ist beim Start des Fahrzeugs automatisch aktiv

4U9

Standklimatisierung

individuelles Temperieren des Fahrgastraums durch aufheizen oder abkühlen, inklusive Vorkonditionierung, Aktivierung der Klimatisierung im Rahmen von BMW ConnectedDrive per Smartphone-App möglich

Hochvoltbatterie inkl. Battery Certificate

Die Hochvoltbatterie zeichnet sich durch ihre lange Lebensdauer aus. Sollte dennoch vor Ablauf von 6 Jahren und innerhalb der ersten 100.000 km ein Sachmangel an der Hochvoltbatterie auftreten, gewährt Ihnen Ihr BMW Vertragspartner eine kostenfreie Mangelbeseitigung. Die Einzelheiten sind dem BMW Battery Certificate zu entnehmen

Designifferenzierung

blauer Rand am BMW Emblem, an Lenkrad, Motorhaube und Heckklappe.

BMW Iconic Sounds Electric

4V1

200,- [168,07]

M SPORTPAKET.

Das **M Sportpaket** enthält neben der Serienausstattung zusätzliche Designumfänge und Ausstattungen, die um weitere Sonderausstattungen ergänzt werden können.

PREIS	SA-Nr.	EUR inkl. 19 % MwSt. [EUR ohne MwSt.]
M Sportpaket	337	4.320,- [3.630,25]
Für 330e und 330e xDrive		3.020,- [2.537,82]

SA-Nr. EUR inkl. 19 % MwSt. [EUR ohne MwSt.]

RÄDER UND REIFEN

18" M Leichtmetallräder Doppelspeiche 848 M Bicolor mit Mischbereifung

7,5Jx18 mit Bereifung 225/45 vorn
8,5Jx18 mit Bereifung 255/40 hinten

Nur in Verbindung mit 330e und 330e xDrive

18" M Leichtmetallräder Doppelspeiche 848 M Bicolor

7,5J x18 mit Bereifung 225/45

Nur in Verbindung mit 318i, 320i, 330i xDrive, 318d, 320d, 320d xDrive und 330d xDrive

Eine Übersicht aller verfügbaren Räder finden Sie im Abschnitt RÄDER UND REIFEN.

AUSSENFARBEN

UNI

Alpinweiß

300

Eine Übersicht aller verfügbaren Aussenfarben finden Sie im Abschnitt FARBWELT EXTERIEUR.

POLSTER

M PERFORMTEX / STOFF-KOMBINATION

M PerformTex / Stoff-Kombination I Schwarz/M Keder

EPMI

Nur in Verbindung mit Sportsitze für Fahrer und Beifahrer und Lehnenbreitenverstellung für Fahrer

Eine Übersicht aller verfügbaren Polster finden Sie im Abschnitt FARBWELT INTERIEUR.

INTERIEURLEISTEN

M Interieurleisten Aluminium Rhombic Anthrazit

4LN

-,-

Eine Übersicht aller verfügbaren Interieurleisten finden Sie im Abschnitt FARBWELT INTERIEUR.

WEITERE AUSSTATTUNGS-HIGHLIGHTS

M Aerodynamikpaket

715

M Einstiegsleisten vorn

M Schriftzug an der Seitenwand vorn links und rechts

M Dachhimmel Anthrazit

775

M Lederlenkrad

710

Lehnenbreitenverstellung für Fahrersitz

491

-,-

Entfall in Verbindung mit Polster Sensatec perforiert

M Sportfahrwerk

704

Nicht erhältlich für 330e und 330e xDrive

Adaptives M Fahrwerk inkl. Variabler Sportlenkung

2VF

500,- [420,17]

Nur in Verbindung mit M Sportpaket

Nicht erhältlich für BMW 318i

M Sportbremse, blau

2NH

700,- [588,24]

Sportsitze für Fahrer und Beifahrer

481

M Sportsitze für Fahrer und Beifahrer

711

990,- [831,93]

Nur in Verbindung mit Leder Vernasca Schwarz mit Kontraststeppung Blau und Sitzverstellung, elektrisch, mit Memory

-,- Sonderausstattung ohne Mehr-/ Minderpreis

M SPORTPAKET PRO.

Das **M Sportpaket Pro** enthält neben der Serienausstattung zusätzliche Designumfänge und Ausstattungen, die um weitere Sonderausstattungen ergänzt werden können. Es ist nur in Kombination mit M Sportpaket und Adaptiver LED-Scheinwerfer oder M340i xDrive/ M340d xDrive erhältlich.

PREIS	SA-Nr.	EUR inkl. 19 % MwSt. [EUR ohne MwSt.]
M Sportpaket Pro	33B	
Für M340i xDrive und M340d xDrive		1.150,- [966,39]
Für 318i und 318d		1.500,- [1.260,50]
Für 330e, 330e xDrive, 320i, 320d, 320d xDrive, 330i xDrive und 330d xDrive		1.550,- [1.302,52]

SA-Nr. EUR inkl. 19 % MwSt. [EUR ohne MwSt.]

WEITERE AUSSTATTUNGS-HIGHLIGHTS

M Sportbremse rot, hochglänzend	3M2	
Adaptiver LED Scheinwerfer Nur in Verbindung mit Fernlichtassistent	522	850,- [714,29]
M Leuchten Shadow Line Nur in Verbindung mit Adaptiver LED-Scheinwerfer (aufpreispflichtig)	3MF	
M Sicherheitsgurte	4GQ	
M Hochglanz Shadow Line mit erweiterten Umfängen	7M9	

M340i xDRIVE / M340d xDRIVE.

Der **M340i xDrive / M340d xDrive** enthält neben der Serienausstattung zusätzliche Designumfänge und Ausstattungen, die um weitere Sonderausstattungen ergänzt werden können.

SA-Nr. EUR inkl. 19 % MwSt. [EUR ohne MwSt.]

RÄDER UND REIFEN

18" M Leichtmetallräder Doppelspeiche 848 M Bicolor mit Mischbereifung 7,5Jx18 mit Bereifung 225/45 R18 vorn 8,5Jx18 mit Bereifung 255/40 R18 hinten	1R3
---	-----

Eine Übersicht aller verfügbaren Räder finden Sie im Abschnitt RÄDER UND REIFEN.

AUSSENFARBEN

UNI

Alpinweiß	300
------------------	-----

Eine Übersicht aller verfügbaren Aussenfarben finden Sie im Abschnitt FARBWELT EXTERIEUR.

POLSTER

M PERFORMTEX / STOFF-KOMBINATION

M PerformTex / Stoff-Kombination I Schwarz/M Keder Nur in Verbindung mit Sportsitze für Fahrer und Beifahrer und Lehnenbreitenverstellung für Fahrer	EPMI
--	------

Eine Übersicht aller verfügbaren Polster finden Sie im Abschnitt FARBWELT INTERIEUR.

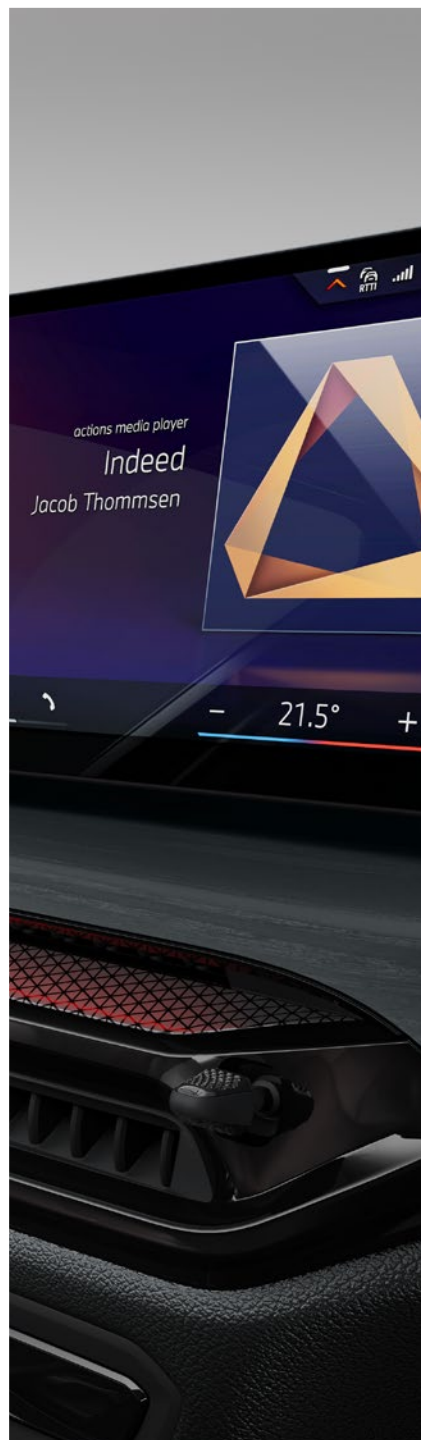
INTERIEURLEISTEN

M Interieurleisten Aluminium Rhombic Anthrazit	4LN
---	-----

Eine Übersicht aller verfügbaren Interieurleisten finden Sie im Abschnitt FARBWELT INTERIEUR.

WEITERE AUSSTATTUNGS-HIGHLIGHTS

M Aerodynamikpaket	715	
Sonnenschutzverglasung	420	
M Sportbremse, blau		
8-Gang Steptronic Sport Getriebe	2TB	
M Sportdifferential	2T4	
M Sportfahrwerk	704	
Adaptives M Fahrwerk inkl. Variabler Sportlenkung	2VF	500,- [420,17]
M Einstiegsleisten vorn		
M Schriftzug an der Seitenwand vorn links und rechts		
M Dachhimmel Anthrazit	775	
M Lenkrad		
Sportsitze für Fahrer und Beifahrer	481	
M Sportsitze für Fahrer und Beifahrer Nur in Verbindung mit Leder Vernasca Schwarz mit Kontraststeppung Blau	711	990,- [831,93]
Sitzverstellung, elektrisch, mit Memory	459	
Lehnenbreitenverstellung für Fahrersitz Entfall in Verbindung mit Polster Sensatec perforiert	491	-, -
HiFi Lautsprechersystem	676	
Ambientes Licht		



RÄDER UND REIFEN.

	SA-Nr.	EUR inkl. 19 % MwSt. [EUR ohne MwSt.]	330e	330e xDrive	318i	320i	330i xDrive	318d	320d	320d xDrive	330d xDrive	M340i xDrive	M340d xDrive
17" Leichtmetallräder V-Speiche 778 7,5Jx17 mit Bereifung 225/50 Reflexsilber Hinweis: ohne Radschraubensicherung	1S3		■	■	■	■	■	■	■	■	■		
17" Leichtmetallräder V-Speiche 775 Bicolor 7,5Jx17 mit Bereifung 225/50 Orbit Grey, glanzgedreht	1S2	400,- [336,13]	□	□	□	□	□	□	□	□	□		
18" Leichtmetallräder V-Speiche 780 Bicolor 7,5Jx18 mit Bereifung 225/45 Orbit Grey, glanzgedreht	1S5	1.100,- [924,36]	□	□	□	□	□	□	□	□	□		
18" Leichtmetallräder Doppelspeiche 782 Bicolor 7,5Jx18 mit Bereifung 225/45 Jetblack, glanzgedreht	1UD	1.100,- [924,36]	□	□	□	□	□	□	□	□	□		
18" M Leichtmetallräder Doppelspeiche 848 M Bicolor mit Mischbereifung 7,5Jx18 mit Bereifung 225/45 vorn 8,5Jx18 mit Bereifung 255/40 hinten Jetblack, glanzgedreht Nur in Verbindung mit M Sportpaket	1R3		□									■	■
18" M Leichtmetallräder Doppelspeiche 848 M Bicolor 7,5Jx18 mit Bereifung 225/45 Jetblack, glanzgedreht Nur in Verbindung mit M Sportpaket	1HX	-,-	□	□	□	□	□	□	□	□	□		
19" M Leichtmetallräder Doppelspeiche 995 M Jetblack mit Mischbereifung und Notlaufeigenschaften¹ 8Jx19 mit Bereifung 225/40 vorn 8,5Jx19 mit Bereifung 255/35 hinten Jetblack uni Nur in Verbindung mit M Sportpaket	1HG	1.600,- [1.344,53]	□	□	□	□	□	□	□	□	□	□	□
		1.450,- [1.218,48]										□	□
19" M Leichtmetallräder Doppelspeiche 995 M Bicolor mit Mischbereifung und Notlaufeigenschaften¹ 8Jx19 mit Bereifung 225/40 vorn 8,5Jx19 mit Bereifung 255/35 hinten Jetblack, glanzgedreht Nur in Verbindung mit M Sportpaket	1HM	1.250,- [1.050,42]	□	□	□	□	□	□	□	□	□	□	□
		1.100,- [924,36]										□	□
19" BMW Individual Leichtmetallräder Y-Speiche 1038 mit Mischbereifung und Notlaufeigenschaften¹ 8Jx19 mit Bereifung 225/40 vorn 8,5Jx19 mit Bereifung 255/35 hinten Frozen Midnight Grey, glanzgedreht	1HD	2.700,- [2.268,90]	□	□	□	□	□	□	□	□	□	□	□
		1.450,- [1.218,48]										□	□
In Verbindung mit M Sportpaket		1.600,- [1.344,53]	□	□	□	□	□	□	□	□	□		
19" M Leichtmetallräder Doppelspeiche 792 M Bicolor mit Mischbereifung und Notlaufeigenschaften¹ 8Jx19 mit Bereifung 225/40 vorn 8,5Jx19 mit Bereifung 255/35 hinten Jetblack	1G0	1.100,- [924,36]										□	□

BLEIBEN SIE IN DER SPUR.

Für die Originalbereifung Ihres BMW und alle bei BMW erworbenen Komplettäder und Reifen mit Sternmarkierung erhalten Sie automatisch und ohne Zusatzkosten die 36-monatige BMW Reifenversicherung mit bis zu 100 % Kostenersatz im 1. Jahr. Erfahren Sie mehr unter www.bmw.de/bmw-raeder-reifen oder bei Ihrem BMW Partner. (Die BMW Reifenversicherung ist ein Produkt der Allianz Versicherungs-AG).

¹ Gegen Aufpreis auch mit Sportbereifung (ohne Notlaufeigenschaften) erhältlich. Die Sportreifen tragen signifikant zur Erhöhung des Verbrauchs und Reduzierung der Reichweite bei.

■ Serienausstattung □ Sonderausstattung –,- Sonderausstattung ohne Mehr-/ Minderpreis

RÄDER UND REIFEN.

	SA-Nr.	EUR inkl. 19 % MwSt. [EUR ohne MwSt.]	330e	330e xDrive	318i	320i	330i xDrive	318d	320d	320d xDrive	330d xDrive	M340i xDrive	M340d xDrive
18" Leichtmetallräder V-Speiche 780 Bicolor mit Mischbereifung 7,5Jx18 mit Bereifung 225/45 vorn 8,5Jx18 mit Bereifung 255/40 hinten Orbit Grey, glanzgedreht Hinweis: ohne Radschraubensicherung	1WG		■										
18" Leichtmetallräder Doppelspeiche 782 Bicolor mit Mischbereifung 7,1/2J x18 mit Bereifung 225/45 Jet Black uni, glanzgedreht	1HV	150,- [126,05]	□										
19" M Leichtmetallräder Doppelspeiche 995 M Jetblack mit Mischbereifung 8Jx19 mit Bereifung 225/40 vorn 8,5Jx19 mit Bereifung 255/35 hinten Jetblack uni Nur in Verbindung mit M Sportpaket	1HF	1.200,- [1.008,40]	□										
19" M Leichtmetallräder Doppelspeiche 995 M Bicolor mit Mischbereifung 8Jx19 mit Bereifung 225/40 vorn 8,5Jx19 mit Bereifung 255/35 hinten Jetblack, glanzgedreht Nur in Verbindung mit M Sportpaket	1HL	850,- [714,28]	□										
19" BMW Individual Leichtmetallräder Y-Speiche 1038 I Bicolor mit Mischbereifung 8Jx19 mit Bereifung 225/40 vorn 8,5Jx19 mit Bereifung 255/35 hinten Frozen Midnight Grey, glanzgedreht In Verbindung mit M Sportpaket	1HC	1.200,- [1.008,40]	□										
		1.200,- [1.008,40]	□										
Reifenpannenset Reifendichtmittelflasche, elektrisch betriebener 12-Volt-Kompressor Nicht in Verbindung mit Bereifung mit Notlaufeigenschaften	2VC	60,- [50,42]	□	□	□	□	□	□	□	□	□	□	□

BLEIBEN SIE IN DER SPUR.

Für die Originalbereifung Ihres BMW und alle bei BMW erworbenen Kompletträder und Reifen mit Sternmarkierung erhalten Sie automatisch und ohne Zusatzkosten die 36-monatige BMW Reifenversicherung mit bis zu 100 % Kostenersatz im 1. Jahr. Erfahren Sie mehr unter www.bmw.de/bmw-raeder-reifen oder bei Ihrem BMW Partner. (Die BMW Reifenversicherung ist ein Produkt der Allianz Versicherungs-AG).

¹ Gegen Aufpreis auch mit Sportbereifung (ohne Notlaufeigenschaften) erhältlich. Die Sportreifen tragen signifikant zur Erhöhung des Verbrauchs und Reduzierung der Reichweite bei.

■ Serienausstattung □ Sonderausstattung –,- Sonderausstattung ohne Mehr-/ Minderpreis

FARBWELT EXTERIEUR.

	SA-Nr.	EUR inkl. 19 % MwSt. [EUR ohne MwSt.]	330e	330e xDrive	318i	320i	330i xDrive	318d	320d	320d xDrive	330d xDrive	M340i xDrive	M340d xDrive
UNI													
Schwarz Nicht in Verbindung mit M Sportpaket	668		■	■	■	■	■	■	■	■	■		
Alpinweiß In Verbindung mit M Sportpaket	300	320,- [268,91]	□	□	□	□	□	□	□	□	□	■	■
METALLIC													
Mineralweiß Saphirschwarz Skyscraper Grau Arctic Race Blue	A96 475 C4W C4F	960,- [806,72]	□	□	□	□	□	□	□	□	□	□	□
M Portimao Blau M Brooklyn Grau Fire Red Nur in Verbindung mit M Sportpaket	C31 C4P C68	960,- [806,72]	□	□	□	□	□	□	□	□	□	□	□
BMW INDIVIDUAL LACKIERUNG													
BMW Individual Dravtgrau metallic	C36	1.500,- [1.260,50]	□	□	□	□	□	□	□	□	□	□	□
BMW Individual Tansanitblau metallic	C3Z	1.920,- [1.613,45]	□	□	□	□	□	□	□	□	□	□	□
BMW Individual Brillantweiß metallic	490	4.900,- [4.117,65]	□	□	□	□	□	□	□	□	□	□	□
BMW Individual Frozen Pure Grey metallic BMW Individual Frozen Tanzanite Blue metallic Nur in Verbindung mit M Sportpaket	X1F X1G	4.900,- [4.117,65]	□	□	□	□	□	□	□	□	□	□	□

FARBWELT INTERIEUR.

	SA-Nr.	EUR inkl. 19 % MwSt. [EUR ohne MwSt.]	330e	330e xDrive	318i	320i	330i xDrive	318d	320d	320d xDrive	330d xDrive	MB40i xDrive	MB40d xDrive
POLSTER													
STOFF													
Stoff Hevelius Anthrazit Schwarz Nicht in Verbindung mit M Sportpaket Nicht in Verbindung mit Sportsitze für Fahrer und Beifahrer	EHAT		■	■	■	■	■	■	■	■	■		
M PERFORMTEX / STOFF-KOMBINATION													
M PerformTex / Stoff-Kombination I Schwarz / M Keder Nur in Verbindung mit M Sportpaket Nur in Verbindung mit Lehnenbreitenverstellung für Fahrer	EPMI	-, -	□	□	□	□	□	□	□	□	□	■	■
LEDERNACHBILDUNG													
Sensatec perforiert Nur in Verbindung mit Sportsitze für Fahrer und Beifahrer Nicht in Verbindung mit Lehnenbreitenverstellung für Fahrer													
Schwarz Schwarz Cognac Schwarz Tacorarot Schwarz	KHSW KHKC KHG7	750,- [630,25]	□	□	□	□	□	□	□	□	□		
In Verbindung mit M Sportpaket, M340i xDrive und M 340d xDrive		150,- [126,05]	□	□	□	□	□	□	□	□	□	□	□
LEDER													
Leder Vernasca													
Schwarz mit Kontraststeppung Blau Nur in Verbindung mit Sportsitze für Fahrer und Beifahrer und Lehnenbreitenverstellung für Fahrer oder M Sportsitze für Fahrer und Beifahrer Nur in Verbindung mit M Sportpaket, M340i xDrive und M 340d xDrive	MANL	1.450,- [1.218,49]	□	□	□	□	□	□	□	□	□		
Schwarz Schwarz mit Dekorsteppung Mokka Schwarz mit Dekorsteppung Oyster Schwarz mit Dekorsteppung Nur in Verbindung mit Sportsitze für Fahrer und Beifahrer und Lehnenbreitenverstellung für Fahrer In Verbindung mit M Sportpaket, M340i xDrive und M 340d xDrive	MAH7 MAMU MAOI	2.050,- [1.722,69]	□	□	□	□	□	□	□	□	□		
		1.450,- [1.218,49]	□	□	□	□	□	□	□	□	□	□	□
INTERIEURLEISTEN													
Interieurleisten Dark Graphite matt Nicht in Verbindung mit M Sportpaket	4P6		■	■	■	■	■	■	■	■	■		
M Interieurleisten Aluminium Rhombicle Anthrazit In Verbindung mit M Sportpaket	4LN	350,- [294,11]	□	□	□	□	□	□	□	□	□	■	■
		-, -	□	□	□	□	□	□	□	□	□		
Interieurleisten Edelholzausführung Finline hell offenporig Interieurleisten Edelholzausführung Esche graublau offenporig In Verbindung mit M Sportpaket	4HO 4H1	520,- [436,97]	□	□	□	□	□	□	□	□	□		
		170,- [142,85]	□	□	□	□	□	□	□	□	□	□	□
M Interieurleisten Carbon Fibre Nur in Verbindung mit M Sportpaket	4MC	600,- [504,20]	□	□	□	□	□	□	□	□	□	□	□

SONDERAUSSTATTUNGEN.

	SA-Nr.	EUR inkl. 19 % MwSt. [EUR ohne MwSt.]	330e	330e xDrive	318i	320i	330i xDrive	318d	320d	320d xDrive	330d xDrive	M340i xDrive	M340d xDrive
AUSSTATTUNGSPAKETE													
COMFORT PAKET Die Paketbestandteile sind nur im Comfort Paket erhältlich Ausnahme: Die Lordosenstütze für Fahrer und Beifahrer ist auch einzeln bestellbar	7LG	1.350,- [1.134,45]	<input type="checkbox"/>	<input type="checkbox"/>	<input type="checkbox"/>	<input type="checkbox"/>	<input type="checkbox"/>	<input type="checkbox"/>	<input type="checkbox"/>	<input type="checkbox"/>	<input type="checkbox"/>	<input type="checkbox"/>	<input type="checkbox"/>
Komfortzugang		1.080,- [907,56]										<input type="checkbox"/>	<input type="checkbox"/>
Lordosenstütze für Fahrer und Beifahrer												<input type="checkbox"/>	<input type="checkbox"/>
Wireless Charging Ablage													
Ambientes Licht Für M340i xDrive und M340d xDrive im Serienumfang enthalten													
INNOVATIONSPAKET Die Paketbestandteile sind nur im Innovationspaket erhältlich Ausnahme: Der Driving Assistant ist auch einzeln bestellbar	7A2	2.950,- [2.478,99]	<input type="checkbox"/>	<input type="checkbox"/>	<input type="checkbox"/>	<input type="checkbox"/>	<input type="checkbox"/>	<input type="checkbox"/>	<input type="checkbox"/>	<input type="checkbox"/>	<input type="checkbox"/>	<input type="checkbox"/>	<input type="checkbox"/>
Driving Assistant² Kamera- und ultraschallbasiertes Assistenzsystem bestehend aus: – Spurverlassenswarnung mit Fahrbahnrückführung – Spurwechselwarnung – Frontkollisionswarnung – Querverkehrswarnung hinten – Heckkollisionswarnung – Speed Limit Info (Ausstattungsalternative mit reduziertem Preis: Driving Assistant Professional, weitere Informationen siehe Seite 19)													
Parking Assistant Plus² Kamera und ultraschallbasiertes Parkssistenzsystem bestehend aus den Funktionen vom Parking Assistant sowie: – Surround View System – Remote 3D View Nicht in Verbindung mit Parking Assistant													
BMW Live Cockpit Professional Bestehend aus den Inhalten vom serienmäßigen BMW Live Cockpit Plus und zusätzlich: – Vollfarbiges Head-Up Display mit konfigurierbaren Inhalten – Augmented View zeigt per Live-Videobild im Control Display oder in der Instrumentenkombination Hinweise zur Zielführung, Fahrerassistenz und zum Parken an.													

² Bitte beachten:

Die in der Sonderausstattung enthaltenen Systemumfänge unterstützen nur innerhalb definierter Systemgrenzen. Verantwortung und Reaktion auf das reale Verkehrsgeschehen verbleiben beim/bei der jeweiligen Fahrer/-in. Die Funktion kann bei Dunkelheit, Nebel und starkem Gegenlicht eingeschränkt sein.

■ Serienausstattung □ Sonderausstattung –,- Sonderausstattung ohne Mehr-/ Minderpreis

SONDERAUSSTATTUNGEN.

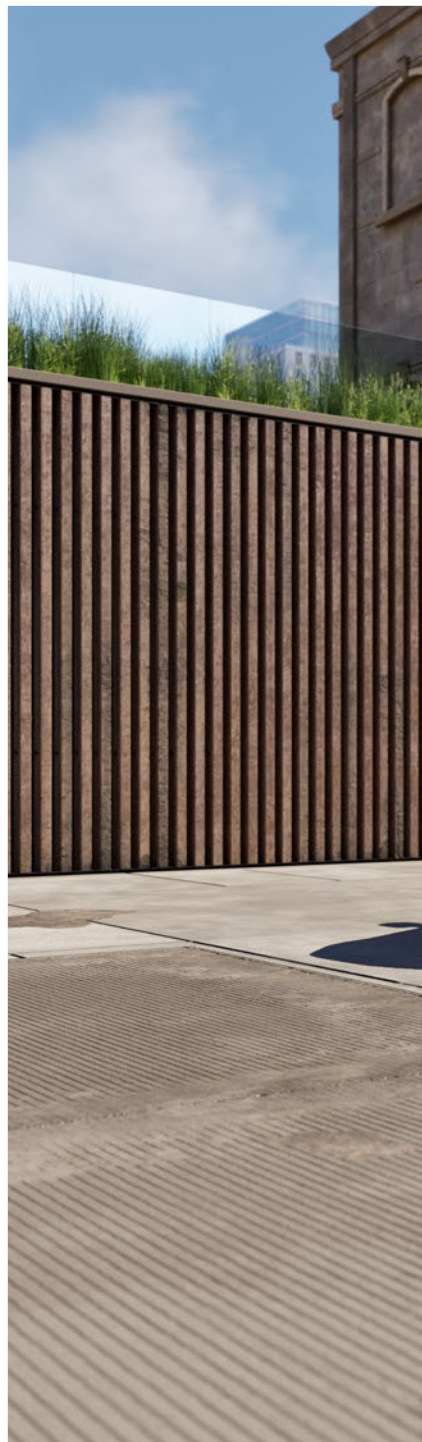
	SA-Nr.	EUR inkl. 19 % MwSt. [EUR ohne MwSt.]	330e	330e xDrive	318i	320i	330i xDrive	318d	320d	320d xDrive	330d xDrive	M340i xDrive	M340d xDrive
INTERIEUR													
Instrumententafel Luxury	4NW	550,- [462,18]	<input type="checkbox"/>	<input type="checkbox"/>	<input type="checkbox"/>	<input type="checkbox"/>	<input type="checkbox"/>	<input type="checkbox"/>	<input type="checkbox"/>	<input type="checkbox"/>	<input type="checkbox"/>	<input type="checkbox"/>	<input type="checkbox"/>
Galvanikapplikation für Bedienelemente	4U0	100,- [84,03]	<input type="checkbox"/>	<input type="checkbox"/>	<input type="checkbox"/>	<input type="checkbox"/>	<input type="checkbox"/>	<input type="checkbox"/>	<input type="checkbox"/>	<input type="checkbox"/>	<input type="checkbox"/>	<input type="checkbox"/>	<input type="checkbox"/>
Glasapplikation 'CraftedClarity' für Interieurelemente	4A2	470,- [394,96]	<input type="checkbox"/>	<input type="checkbox"/>	<input type="checkbox"/>	<input type="checkbox"/>	<input type="checkbox"/>	<input type="checkbox"/>	<input type="checkbox"/>	<input type="checkbox"/>	<input type="checkbox"/>	<input type="checkbox"/>	<input type="checkbox"/>
ENTERTAINMENT													
HiFi Lautsprechersystem	676	400,- [336,13]	<input type="checkbox"/>	<input type="checkbox"/>	<input type="checkbox"/>	<input type="checkbox"/>	<input type="checkbox"/>	<input type="checkbox"/>	<input type="checkbox"/>	<input type="checkbox"/>	<input type="checkbox"/>	<input checked="" type="checkbox"/>	<input checked="" type="checkbox"/>
Harman Kardon Surround Sound System	688	950,- [798,32]	<input type="checkbox"/>	<input type="checkbox"/>	<input type="checkbox"/>	<input type="checkbox"/>	<input type="checkbox"/>	<input type="checkbox"/>	<input type="checkbox"/>	<input type="checkbox"/>	<input type="checkbox"/>	<input type="checkbox"/>	<input type="checkbox"/>
		550,- [462,18]										<input type="checkbox"/>	<input type="checkbox"/>
ASSISTENZSYSTEME													
Aktive Geschwindigkeitsregelung mit Stop&Go-Funktion³ kamera- und radarbasiertes Fahrerassistenzsystem bestehend aus	5DF	650,- [546,22]	<input type="checkbox"/>	<input type="checkbox"/>	<input type="checkbox"/>	<input type="checkbox"/>	<input type="checkbox"/>	<input type="checkbox"/>	<input type="checkbox"/>	<input type="checkbox"/>	<input type="checkbox"/>	<input type="checkbox"/>	<input type="checkbox"/>
<ul style="list-style-type: none"> - Abstandsregelung (ACC mit Stop&Go) - Speed Limit Info inkl. Überholverbotsanzeige - (Manueller) Speed Limit Assist - Frontkollisionswarnung mit Bremsengriff 													
Driving Assistant³ Kamera- und ultraschallbasiertes Assistenzsystem bestehend aus:	5AS	900,- [756,30]	<input type="checkbox"/>	<input type="checkbox"/>	<input type="checkbox"/>	<input type="checkbox"/>	<input type="checkbox"/>	<input type="checkbox"/>	<input type="checkbox"/>	<input type="checkbox"/>	<input type="checkbox"/>	<input type="checkbox"/>	<input type="checkbox"/>
<ul style="list-style-type: none"> - Spurverlassenswarnung mit Fahrbahnrückführung - Spurwechselwarnung - Frontkollisionswarnung - Querverkehrswarnung hinten - Heckkollisionswarnung - Speed Limit Info 													
Nicht in Verbindung mit Driving Assistant Professional Im Umfang Innovationspaket enthalten													
Driving Assistant Professional³ Kamera-/radarbasiertes Fahrerassistenzsystem mit den Inhalten vom Driving Assistant und der Aktiven Geschwindigkeitsregelung mit Stop&Go und den folgenden Funktionen:	5AU	1.400,- [1.176,47]	<input type="checkbox"/>	<input type="checkbox"/>	<input type="checkbox"/>	<input type="checkbox"/>	<input type="checkbox"/>	<input type="checkbox"/>	<input type="checkbox"/>	<input type="checkbox"/>	<input type="checkbox"/>	<input type="checkbox"/>	<input type="checkbox"/>
<ul style="list-style-type: none"> - Lenk- und Spurführungsassistent - Nothalteassistent - Automatischer Speed Limit Assist - Spurhalteassistent mit aktivem Seitenkollisionsschutz - Querverkehrswarnung vorn - Ausweichhilfe - Kreuzungswarnung mit City-Bremsfunktion - Falschfahrwarnung - Ampelerkennung (Nur in Verbindung mit BMW Live Cockpit Professional inkl. BMW Head-Up-Display) 													
Nicht in Verbindung mit Driving Assistant Nicht in Verbindung mit Aktive Geschwindigkeitsregelung mit Stop&Go-Funktion Nur in Verbindung mit Innovationspaket													
Active Protection	5AL	350,- [294,12]	<input type="checkbox"/>	<input type="checkbox"/>	<input type="checkbox"/>	<input type="checkbox"/>	<input type="checkbox"/>	<input type="checkbox"/>	<input type="checkbox"/>	<input type="checkbox"/>	<input type="checkbox"/>	<input type="checkbox"/>	<input type="checkbox"/>
SICHT													
Adaptiver LED-Scheinwerfer inkl. Fernlichtassistent	552	850,- [714,29]	<input type="checkbox"/>	<input type="checkbox"/>	<input type="checkbox"/>	<input type="checkbox"/>	<input type="checkbox"/>	<input type="checkbox"/>	<input type="checkbox"/>	<input type="checkbox"/>	<input type="checkbox"/>	<input type="checkbox"/>	<input type="checkbox"/>

³ Bitte beachten: Die in der Sonderausstattung enthaltenen Systemumfänge unterstützen nur innerhalb definierter Systemgrenzen. Verantwortung und Reaktion auf das reale Verkehrsgeschehen verbleiben beim/bei der jeweiligen Fahrer/-in. Die Funktion kann bei Dunkelheit, Nebel und starkem Gegenlicht eingeschränkt sein.

■ Serienausstattung □ Sonderausstattung –,- Sonderausstattung ohne Mehr-/ Minderpreis

SONDERAUSSTATTUNGEN.

	SA-Nr.	EUR inkl. 19 % MwSt. [EUR ohne MwSt.]	330e	330e xDrive	318i	320i	330i xDrive	318d	320d	320d xDrive	330d xDrive	MB40i xDrive	MB40d xDrive
SITZKOMFORT													
Sportsitze für Fahrer und Beifahrer Nicht in Verbindung mit Stoff Hevelius Anthrazit Schwarz	481	350,- [294,12]	<input type="checkbox"/>	<input type="checkbox"/>	<input type="checkbox"/>	<input type="checkbox"/>	<input type="checkbox"/>	<input type="checkbox"/>	<input type="checkbox"/>	<input type="checkbox"/>	<input type="checkbox"/>	<input checked="" type="checkbox"/>	<input checked="" type="checkbox"/>
Im Umfang M Sportpaket enthalten													
Sitzverstellung, elektrisch, mit Memory	459	1.200,- [1.008,40]	<input type="checkbox"/>	<input type="checkbox"/>	<input type="checkbox"/>	<input type="checkbox"/>	<input type="checkbox"/>	<input type="checkbox"/>	<input type="checkbox"/>	<input type="checkbox"/>	<input type="checkbox"/>	<input checked="" type="checkbox"/>	<input checked="" type="checkbox"/>
Lehnenbreitenverstellung für Fahrer Nicht in Verbindung mit Stoff Hevelius Anthrazit Schwarz Nicht in Verbindung mit Sensatec perforiert Nicht in Verbindung mit M Sportsitze für Fahrer und Beifahrer	491	120,- [100,84]	<input type="checkbox"/>	<input type="checkbox"/>	<input type="checkbox"/>	<input type="checkbox"/>	<input type="checkbox"/>	<input type="checkbox"/>	<input type="checkbox"/>	<input type="checkbox"/>	<input type="checkbox"/>	<input checked="" type="checkbox"/>	<input checked="" type="checkbox"/>
In Verbindung mit M Sportpaket													
		-,-	<input type="checkbox"/>	<input type="checkbox"/>	<input type="checkbox"/>	<input type="checkbox"/>	<input type="checkbox"/>	<input type="checkbox"/>	<input type="checkbox"/>	<input type="checkbox"/>	<input type="checkbox"/>	<input type="checkbox"/>	<input type="checkbox"/>
Lordosenstütze Für Fahrer und Beifahrer	488	250,- [210,08]	<input type="checkbox"/>	<input type="checkbox"/>	<input type="checkbox"/>	<input type="checkbox"/>	<input type="checkbox"/>	<input type="checkbox"/>	<input type="checkbox"/>	<input type="checkbox"/>	<input type="checkbox"/>	<input type="checkbox"/>	<input type="checkbox"/>
Im Umfang Comfort Paket und M Sportsitze enthalten													
KLIMAKOMFORT													
Akustikverglasung	3KA	200,- [168,07]	<input type="checkbox"/>	<input type="checkbox"/>	<input type="checkbox"/>	<input type="checkbox"/>	<input type="checkbox"/>	<input type="checkbox"/>	<input type="checkbox"/>	<input type="checkbox"/>	<input type="checkbox"/>	<input type="checkbox"/>	<input type="checkbox"/>
Panorama-Glasdach	402	1.600,- [1.344,54]	<input type="checkbox"/>	<input type="checkbox"/>	<input type="checkbox"/>	<input type="checkbox"/>	<input type="checkbox"/>	<input type="checkbox"/>	<input type="checkbox"/>	<input type="checkbox"/>	<input type="checkbox"/>	<input type="checkbox"/>	<input type="checkbox"/>
Sonnenschutzverglasung	420	450,- [378,15]	<input type="checkbox"/>	<input type="checkbox"/>	<input type="checkbox"/>	<input type="checkbox"/>	<input type="checkbox"/>	<input type="checkbox"/>	<input type="checkbox"/>	<input type="checkbox"/>	<input type="checkbox"/>	<input checked="" type="checkbox"/>	<input checked="" type="checkbox"/>
Sonnenschutzrollo, hintere Türseitscheiben	417	270,- [226,89]	<input type="checkbox"/>	<input type="checkbox"/>	<input type="checkbox"/>	<input type="checkbox"/>	<input type="checkbox"/>	<input type="checkbox"/>	<input type="checkbox"/>	<input type="checkbox"/>	<input type="checkbox"/>	<input type="checkbox"/>	<input type="checkbox"/>
Standheizung	536	1.400,- [1.176,47]				<input type="checkbox"/>	<input type="checkbox"/>	<input type="checkbox"/>	<input type="checkbox"/>	<input type="checkbox"/>	<input type="checkbox"/>	<input type="checkbox"/>	<input type="checkbox"/>
WEITERE FUNKTIONEN													
Gepäckraumpaket	418	440,- [369,75]		<input type="checkbox"/>	<input type="checkbox"/>	<input type="checkbox"/>	<input type="checkbox"/>	<input type="checkbox"/>	<input type="checkbox"/>	<input type="checkbox"/>	<input type="checkbox"/>	<input type="checkbox"/>	<input type="checkbox"/>
		140,- [117,65]	<input type="checkbox"/>										
Anhängerkupplung	3AC	1.100,- [924,37]	<input type="checkbox"/>	<input type="checkbox"/>	<input type="checkbox"/>	<input type="checkbox"/>	<input type="checkbox"/>	<input type="checkbox"/>	<input type="checkbox"/>	<input type="checkbox"/>	<input type="checkbox"/>	<input type="checkbox"/>	<input type="checkbox"/>
Modellschriftzug – Entfall	320	-,-		<input type="checkbox"/>	<input type="checkbox"/>	<input type="checkbox"/>	<input type="checkbox"/>	<input type="checkbox"/>	<input type="checkbox"/>	<input type="checkbox"/>	<input type="checkbox"/>	<input type="checkbox"/>	<input type="checkbox"/>
Lenkradheizung	248	270,- [226,89]	<input type="checkbox"/>	<input type="checkbox"/>	<input type="checkbox"/>	<input type="checkbox"/>	<input type="checkbox"/>	<input type="checkbox"/>	<input type="checkbox"/>	<input type="checkbox"/>	<input type="checkbox"/>	<input type="checkbox"/>	<input type="checkbox"/>



TECHNISCHE WERTE

TECHNISCHE WERTE.

BMW 3er Touring Plug-In-Hybrid		330e	330e xDrive
Gewicht und Volumen			
Leergewicht EG ¹	kg	1.970	2.025
Zulässiges Gesamtgewicht	kg	2.420	2.475
Zuladung	kg	525	525
Zulässige ungebremste Anhängelast ²	kg	750	750
Stützlast	kg	75	75
Zulässige gebremste Anhängelast bis max. 12 % Steigung/max. 8 % Steigung ²	kg	1.500/1.500	1.500/1.500
Gepäckraumvolumen	l	410–1.420	410–1.420
Leistung und Drehmoment^{3,4}			
Zylinder/Ventile		4/4	4/4
Hubraum	cm ³	1.998	1.998
Nennleistung/Nenn Drehzahl	kW (PS) / 1/min	135 (184) / 5.000–6.500	135 (184) / 5.000–6.500
Max. Drehmoment/Drehzahl	Nm / 1/min	300 / 1.350–4.000	300 / 1.350–4.000
Plug-in-Hybrid			
Spitzenleistung E-Motor	kW (PS)	80 (109)	80 (109)
Systemleistung	kW (PS)	215 (292) ⁸	215 (292) ⁸
Systemdrehmoment	Nm	420	420
LITHIUM-IONEN-HOCHVOLT-BATTERIE			
► Netto Batterieinhalt	kWh	19,5	19,5
► Ladezeit (0–100 %) ⁵	h	2:15	2:15
Elektrische Reichweite, kombiniert ⁷	km	87–98	84–91
WLTP Elektrische Reichweite in km (EAER)		87–98	84–91
Kraftübertragung			
Antriebsart		Hinterrad	Allrad
Seriengeräte		8-Gang Steptronic	8-Gang Steptronic
Fahrleistung			
Höchstgeschwindigkeit	km/h	230	225
Elektrische Höchstgeschwindigkeit	km/h	140	140
Beschleunigung 0–100 km/h	s	6	6
Verbrauch, Emissionen und Reichweite (Tatsächlich mögliche Werte bei individueller Konfiguration) ⁶			
Abgasnorm (typzugelassen)	–	EU6e	EU6e
WLTP Energieverbrauch gewichtet kombiniert	kWh/100km / 100 km	23,0–21,3 / 1,1–0,9	24,4–22,9 / 1,2–1,0
WLTP CO ₂ -Emissionen gewichtet kombiniert	g/km	24–20	26–23
CO ₂ -Klasse bei entladener Batterie / gewichtet kombiniert		G–F/B	G/B
WLTP Kraftstoffverbrauch bei entladener Batterie kombiniert	l/100 km	7,8–7,2	8,3–7,8
Tankinhalt, ca.	l	40	40
Räder/Reifen			
Reifendimension	–	225/50 R17 98Y XL	225/50 R17 98Y XL
Raddimension	–	7,5Jx17	7,5Jx17
Material	–	Leichtmetall	Leichtmetall

Angaben zu Fahrleistung, Verbrauch und CO₂-Emissionen gelten für Fahrzeuge mit Seriengeräte.

¹ Das EG-Leergewicht bezieht sich auf ein Fahrzeug mit serienmäßiger Ausstattung und beinhaltet keine Sonderausstattungen. Im Leergewicht sind 90% Tankfüllung sowie 75 kg für den Fahrer berücksichtigt. Optionale Ausstattungen können das Gewicht des Fahrzeugs, die Nutzlast sowie bei Einfluss auf die Aerodynamik die Höchstgeschwindigkeit verändern.

² Das tatsächliche Gesamtgewicht des Anhängers darf die maximal zulässige Anhängelast unter Berücksichtigung der maximal zulässigen Stützlast nicht übersteigen.

³ Angaben zu Leistung für Benzinmotoren beziehen sich auf den Betrieb mit ROZ 98 Kraftstoff. Angaben zu Verbrauch beziehen sich auf den Betrieb mit Referenzkraftstoff gemäß VO (EU) 715/2007. Kraftstoffqualitäten bleifrei ROZ 91 und höher mit einem maximalen Ethanol-Anteil von 10% (E10) sind zulässig. BMW empfiehlt die Verwendung von Superbenzin bleifrei ROZ 95.

⁵ Die angegebene Ladezeit basiert auf einer AC-Ladeleistung von 11 kW.

⁶ Weitere Informationen finden Sie unter www.bmw.de/pkw_envk

⁷ Reichweite abhängig von unterschiedlichen Faktoren, insbesondere: persönlicher Fahrstil, Streckenbeschaffenheit, Außentemperatur, Heizung/Klimatisierung, Vortemperatur. Die Angaben zur elektrischen Reichweite wurden im WLTP Messverfahren ermittelt und berücksichtigen Sonderausstattungen.

⁸ 135 kW (184 PS) verbrennungsmotorischer Antrieb + bis zu 80 kW (109 PS) elektrischer Antrieb.

Die technischen Daten, Verbrauchswerte und Anhängelasten beziehen sich nur auf ein Fahrzeug mit ab Werk verbauter Serien- und Sonderausstattung. Nachträglich verbaute Zubehör- bzw. Anbauteile sind nicht berücksichtigt.

TECHNISCHE WERTE.

BMW 3er Touring Benzinzer		318i	320i	330i xDrive	M340i xDrive
Gewicht und Volumen					
Leergewicht EG ¹	kg	1.650	1.660	1.735	1.870
Zulässiges Gesamtgewicht	kg	2.170	2.180	2.255	2.390
Zuladung	kg	595	595	595	595
Zulässige ungebremste Anhängelast ²	kg	750	750	750	750
Stützlast	kg	75	75	75	75
Zulässige gebremste Anhängelast bis max. 12 % Steigung/max. 8 % Steigung ²	kg	1.300/1.300	1.600/1.600	1.800/1.800	1.800/1.800
Gepäckraumvolumen	l	500–1.510	500–1.510	500–1.510	500–1.510
Leistung und Drehmoment^{3,4}					
Zylinder/Ventile		4/4	4/4	4/4	6/4
Hubraum	cm ³	1.998	1.998	1.998	2.998
Nennleistung/Nenn Drehzahl	kW (PS)/ 1/min	115 (156)/ 4.500–6.500	135 (184)/ 5.000–6.500	180 (245)/ 4.500–6.500	275 (374)/ 5.500–6.500
48 V Mild-Hybrid-Technologie	kW (PS)	–	–	–	+8 (11)
Max. Drehmoment/Drehzahl	Nm/ 1/min	250/ 1.300–4.300	300/ 1.350–4.000	400/ 1.600–4.000	500/ 1900–5000
Kraftübertragung					
Antriebsart		Hinterrad	Hinterrad	Allrad	Allrad
Seriengetriebe		8-Gang Steptronic	8-Gang Steptronic	8-Gang Steptronic	8-Gang Steptronic Sport
Fahrleistung					
Höchstgeschwindigkeit	km/h	218	230	250 ⁵	250 ⁵
Beschleunigung 0–100 km/h	s	8,8	7,6	6,0	4,6
Verbrauch, Emissionen und Reichweite (Tatsächlich mögliche Werte bei individueller Konfiguration) ⁵					
Abgasnorm (typzugelassen)	–	EU6e	EU6e	EU6e	EU6e
WLTP Energieverbrauch gewichtet kombiniert	kWh/100 km l/100 km	7,5–6,7	7,6–6,8	8,1–7,3	8,8–8,1
WLTP CO ₂ -Emissionen gewichtet kombiniert	g/km	168–151	170–153	182–164	198–182
CO ₂ -Klasse		F–E	F–E	G–F	G
Tankinhalt, ca.	l	59	59	59	59
Räder/Reifen					
Reifendimension	–	225/50 R17 98Y XL	225/50 R17 98Y XL	225/50 R17 98Y XL	225/45 R18 95 Y XL / 255/40 R18 99 Y XL
Raddimension	–	7,5Jx17	7,5Jx17	7,5Jx17	7,5Jx18/ 8,5Jx18
Material	–	Leichtmetall	Leichtmetall	Leichtmetall	Leichtmetall

Angaben zu Fahrleistung, Verbrauch und CO₂-Emissionen gelten für Fahrzeuge mit Seriengetriebe.

¹ Das EG-Leergewicht bezieht sich auf ein Fahrzeug mit serienmäßiger Ausstattung und beinhaltet keine Sonderausstattungen. Im Leergewicht sind 90% Tankfüllung sowie 75 kg für den Fahrer berücksichtigt. Optionale Ausstattungen können das Gewicht des Fahrzeugs, die Nutzlast sowie bei Einfluss auf die Aerodynamik die Höchstgeschwindigkeit verändern.

² Das tatsächliche Gesamtgewicht des Anhängers darf die maximal zulässige Anhängelast unter Berücksichtigung der maximal zulässigen Stützlast nicht übersteigen.

³ Angaben zu Leistung für Benzinmotoren beziehen sich auf den Betrieb mit ROZ 98 Kraftstoff. Angaben zu Verbrauch beziehen sich auf den Betrieb mit Referenzkraftstoff gemäß VO (EU) 715/2007. Kraftstoffqualitäten bleifrei ROZ 91 und höher mit einem maximalen Ethanol-Anteil von 10 % (E10) sind zulässig. BMW empfiehlt die Verwendung von Superbenzin bleifrei ROZ 95.

⁴ Elektronisch abgeregelt.

⁵ Weitere Informationen finden Sie unter www.bmw.de/pkw_english

Die technischen Daten, Verbrauchswerte und Anhängelasten beziehen sich nur auf ein Fahrzeug mit ab Werk verbauter Serien- und Sonderausstattung. Nachträglich verbaute Zubehör- bzw. Anbauteile sind nicht berücksichtigt.

TECHNISCHE WERTE.

BMW 3er Touring Diesel		318d	320d	320d xDrive	330d xDrive	M340d xDrive
Gewicht und Volumen						
Leergewicht EG ¹	kg	1.735	1.740	1.800	1.900	1.945
Zulässiges Gesamtgewicht	kg	2.225	2.230	2.320	2.400	2.430
Zuladung	kg	565	565	595	575	560
Zulässige ungebremste Anhängelast ²	kg	750	750	750	750	750
Stützlast	kg	75	75	75	75	75
Zulässige gebremste Anhängelast bis max. 12 % Steigung/max. 8 % Steigung ²	kg	1800/1800	1800/1800	1.800/1.800	1.800/1.800	1.800/1.800
Gepäckraumvolumen	l	500–1.510	500–1.510	500–1.510	500–1.510	500–1.510
Leistung und Drehmoment^{3,4}						
Zylinder/Ventile		4/4	4/4	4/4	6/4	6/4
Hubraum	cm ³	1.995	1.995	1.995	2.993	2.993
Nennleistung/Nenn Drehzahl	kW (PS)/ 1/min	110 (150)/ 4.000–4.000	140 (190)/ 4.000–4.000	140 (190)/ 4.000–4.000	210 (286)/ 4.000–4.000	250 (340)/ 4.400–4.400
48 V Mild-Hybrid-Technologie	kW (PS)	+8 (11)	+8 (11)	+8 (11)	+8 (11)	+8 (11)
Max. Drehmoment/Drehzahl	Nm/ 1/min	320/ 1500–3000	400/ 1750–2500	400/ 1750–2500	650/ 1500–2500	700/ 1750–2250
Kraftübertragung						
Antriebsart		Hinterrad	Hinterrad	Allrad	Allrad	Allrad
Seriengetriebe		8-Gang Steptronic	8-Gang Steptronic	8-Gang Steptronic	8-Gang Steptronic	8-Gang Steptronic Sport
Fahrleistung						
Höchstgeschwindigkeit	km/h	213	229	225	250 ⁵	250 ⁵
Beschleunigung 0–100 km/h	s	8,8	7,2	7,5	5,2	4,7
Verbrauch, Emissionen und Reichweite (Tatsächlich mögliche Werte bei individueller Konfiguration) ⁶						
Abgasnorm (typzugelassen)	–	EU6e	EU6e	EU6e	EU6d	EU6d
WLTP Energieverbrauch gewichtet kombiniert	kWh/100 km l/100 km	5,8–5,1	5,8–5,1	6,1–5,4	6,5–5,8	6,8–6,1
WLTP CO ₂ -Emissionen gewichtet kombiniert	g/km	152–135	153–134	160–141	171–153	177–161
CO ₂ -Klasse		E–D	E–D	F–E	F–E	G–F
Tankinhalt, ca.	l	59	59	59	59	59
AdBlue-Volumen (Aktivtank)	l	18,9	18,9	18,9	18,9	18,9
Räder/Reifen						
Reifendimension	–	225/50 R17 98 Y XL	225/50 R17 98 Y XL	225/50 R17 98 Y XL	225/50 R17 98 Y XL	225/45 R18 95 Y XL/ 255/40 R18 99 Y XL
Raddimension	–	7,5Jx17	7,5Jx17	7,5Jx17	7,5Jx17	7,5Jx18/ 8,5Jx18
Material	–	Leichtmetall	Leichtmetall	Leichtmetall	Leichtmetall	Leichtmetall

Angaben zu Fahrleistung, Verbrauch und CO₂-Emissionen gelten für Fahrzeuge mit Seriengetriebe.

¹ Das EG-Leergewicht bezieht sich auf ein Fahrzeug mit serienmäßiger Ausstattung und beinhaltet keine Sonderausstattungen. Im Leergewicht sind 90% Tankfüllung sowie 75 kg für den Fahrer berücksichtigt. Optionale Ausstattungen können das Gewicht des Fahrzeugs, die Nutzlast sowie bei Einfluss auf die Aerodynamik die Höchstgeschwindigkeit verändern.

² Das tatsächliche Gesamtgewicht des Anhängers darf die maximal zulässige Anhängelast unter Berücksichtigung der maximal zulässigen Stützlast nicht übersteigen.

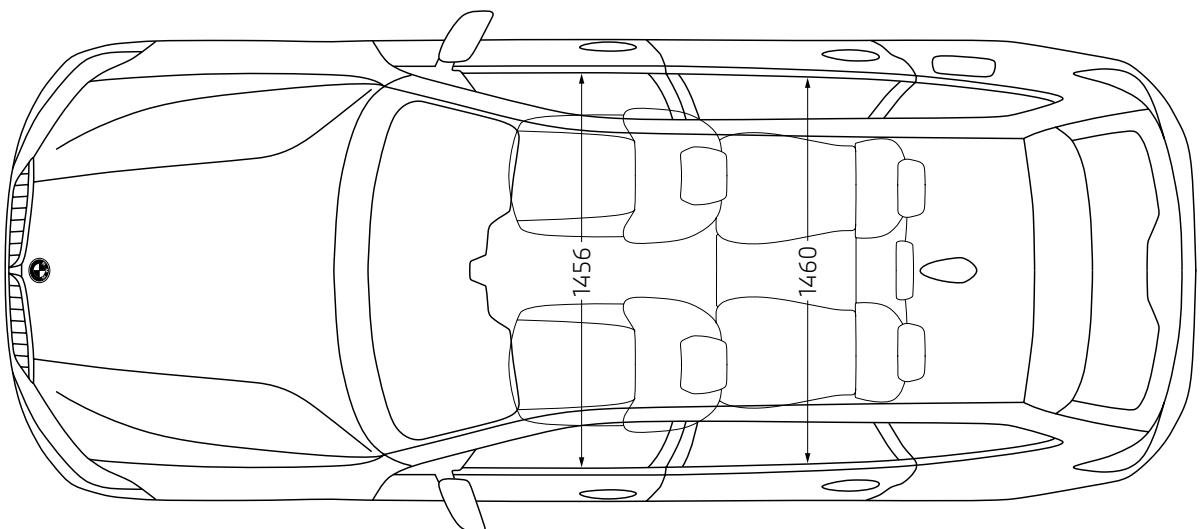
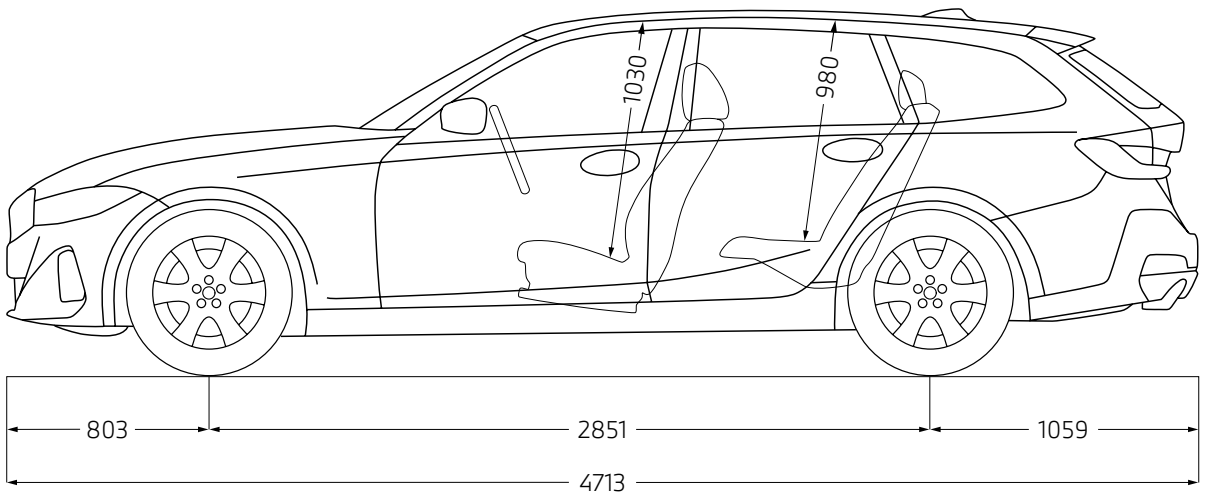
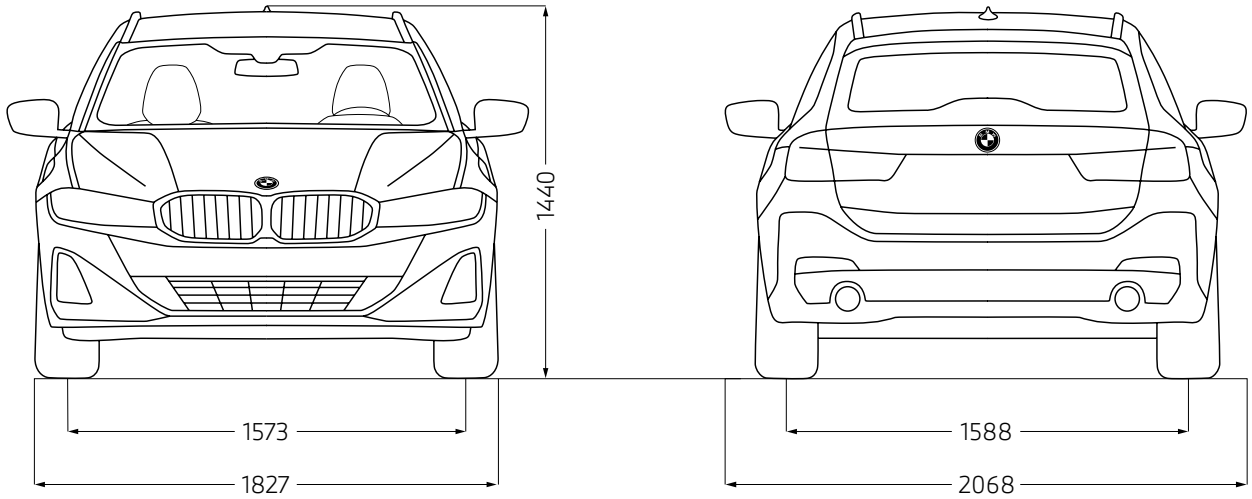
³ Angaben zu Leistung für Benzinmotoren beziehen sich auf den Betrieb mit ROZ 98 Kraftstoff. Angaben zu Verbrauch beziehen sich auf den Betrieb mit Referenzkraftstoff gemäß VO (EU) 715/2007. Kraftstoffqualitäten bleifrei ROZ 91 und höher mit einem maximalen Ethanol-Anteil von 10 % (E10) sind zulässig. BMW empfiehlt die Verwendung von Superbenzin bleifrei ROZ 95.

⁵ Elektronisch abgeregelt.

⁶ Weitere Informationen finden Sie unter www.bmw.de/pkw_envkv

Die technischen Daten, Verbrauchswerte und Anhängelasten beziehen sich nur auf ein Fahrzeug mit ab Werk verbauter Serien- und Sonderausstattung. Nachträglich verbaute Zubehör- bzw. Anbauteile sind nicht berücksichtigt.

TECHNISCHE WERTE.



Jedes unserer Fahrzeuge lässt sich am Ende seiner Nutzungsphase, wie gesetzlich vorgeschrieben, zu mindestens 95 % verwerten sowie zu mindestens 85 % stofflich recyceln. Weitere Informationen finden Sie auf unserer Internetseite unter www.bmw.de/recycling.

© BMW AG, München/Deutschland. Nachdruck, auch auszugsweise, nur mit schriftlicher Genehmigung von BMW AG, München.