



THE



GRAN COUPÉ

JULI 2024



#### Fahrzeugpreise & Modelle

- Fahrzeugpreise
- Serienausstattung
- M Sportpaket Pro

#### Ausstattungen

- Räder und Reifen
- Farbwelt Exterieur
- Farbwelt Interieur
- Sonderausstattung

#### Technische Werte

- Technische Werte

#### Ausgabe 1, 29.05.2024

Weitere Informationen erhalten Sie unter [www.bmw.de](http://www.bmw.de) und über unsere BMW Kundenbetreuung Montag bis Sonntag von 8.00 – 20.00 Uhr, Telefon 089 1250 160 00, E-Mail: [kundenbetreuung@bmw.de](mailto:kundenbetreuung@bmw.de)

Weitere Informationen sowie den Konfigurator des BMW 8er Gran Coupé finden Sie online unter [www.bmw.de/8er-gran-coupe](http://www.bmw.de/8er-gran-coupe)



Jetzt konfigurieren

Die angegebenen Preise gelten für die in Deutschland angebotenen Modellausführungen. Alle dargestellten Preise verstehen sich als unverbindliche Preisempfehlung der BMW AG ab Werk ohne Überführungskosten.

Änderungen von Konstruktionen und Ausstattungen vorbehalten. Über den detaillierten Umfang der Sonderausstattungen und über weitere individuelle Ausstattungsmöglichkeiten (BMW Individual) informiert Sie gerne Ihr BMW Partner. Die technischen Daten, Verbrauchswerte und Anhängelasten beziehen sich auf ein Fahrzeug mit ab Werk verbauter Serien- und Sonderausstattung. Nachträglich verbaute Zubehör- bzw. Anbauteile sind nicht berücksichtigt.

# FAHRZEUGPREISE & MODELLE



# FAHRZEUGPREISE.

## BENZINER

	840i	840i xDrive
Getriebe	8-Gang Steptronic Sport Getriebe	8-Gang Steptronic Sport Getriebe
Zylinder/Hubraum, Anzahl/cm <sup>3</sup>	6/2.998	6/2.998
Leistung, kW (PS)	245 (333)	245 (333)
<b>Pflichtangaben gemäß Pkw EnVKV<sup>2</sup></b>		
WLTP Energieverbrauch kombiniert in l/100km	8,9–8,4	9,3–8,7
WLTP CO <sub>2</sub> -Emissionen kombiniert in g/km	203	211
CO <sub>2</sub> -Klasse	G	G
<b>FAHRZEUGGRUNDPREIS</b>	<b>103.700,-</b> [87.142,86]	<b>107.000,-</b> [89.915,97]

## DIESEL

	840d xDrive
Getriebe	8-Gang Steptronic Sport Getriebe
Zylinder/Hubraum, Anzahl/cm <sup>3</sup>	6/2.993
Nennleistung, kW (PS) mit 48 V Mild-Hybrid-Technologie kW (PS) <sup>1</sup>	250 (340) 8 (11)
<b>Pflichtangaben gemäß Pkw EnVKV<sup>2</sup></b>	
WLTP Energieverbrauch kombiniert in l/100km	7,3
WLTP CO <sub>2</sub> -Emissionen kombiniert in g/km	192
CO <sub>2</sub> -Klasse	G
<b>FAHRZEUGGRUNDPREIS</b>	<b>109.200,-</b> [91.764,71]

## BMW M AUTOMOBILE

	M850i xDrive	M8 Competition
Getriebe	8-Gang Steptronic Sport Getriebe	8-Gang Steptronic Sport Getriebe
Zylinder/Hubraum, Anzahl/cm <sup>3</sup>	8/4.395	8/4.395
Nennleistung, kW (PS)	390 (530)	460 (625)
<b>Pflichtangaben gemäß Pkw EnVKV<sup>2</sup></b>		
WLTP Energieverbrauch kombiniert in l/100km	11,0	11,6
WLTP CO <sub>2</sub> -Emissionen kombiniert in g/km	251	264
CO <sub>2</sub> -Klasse	G	G
<b>FAHRZEUGGRUNDPREIS</b>	<b>134.900,-</b> [113.361,34]	<b>180.500,-</b> [151.680,67]

Weitere Informationen zu den BMW M8 Automobilen finden Sie in der separaten BMW 8er M Preisliste oder online unter [www.bmw.de/m8](http://www.bmw.de/m8)

**EUR inkl. 19% MwSt.** [EUR ohne MwSt.]

Dargestellt sind Fahrzeugpreise in **EUR inkl. 19% MwSt.** [EUR ohne MwSt.] als unverbindliche Preisempfehlung ab Werk ohne Überführungskosten. Die aufgeführten BMW Modelle erfüllen die Euro 6d Abgasnorm. Nähere Informationen hierzu erhalten Sie im Abschnitt TECHNISCHE WERTE

### BMW xDrive – das intelligente Allradsystem von BMW

<sup>1</sup> Die 48 Volt Mild-Hybrid-Technologie dient der noch effizienteren Bremsenergieerückgewinnung und entlastet sowie unterstützt den Verbrennungsmotor bei Beschleunigung temporär mit elektrischer Antriebsleistung. Dadurch reduzieren sich Verbrauch und Emissionen, z. B. mit der Motor-aus-Segelfunktion, während gleichzeitig ein Dynamikvorteil durch den zusätzlichen E-Motor entsteht. Mit der Mild-Hybrid-Technologie wird die Auto Start Stopp Funktion schneller und komfortabler.

<sup>2</sup> Zusätzliche Information zu möglichen Werten bei individueller Konfiguration nach WLTP finden Sie auf Seite 16.

# AUSGEWÄHLTE SERIENAUSSTATTUNGEN.

	840i	840i xDrive	840d xDrive
<b>EXTERIEUR</b>			
Lackierung Alpinweiß Uni	■	■	■
19" Leichtmetallräder Doppelspeiche 727 Bicolor mit Mischbereifung und Notlaufeigenschaften 8Jx19 mit Bereifung 245/40 R 19 vorn 9Jx19 mit Bereifung 275/35 R 19 hinten Orbitgrau, glanzgedreht	■	■	■
BMW Niere „Iconic Glow“	■	■	■
Chromumfänge	■	■	■
Radschraubensicherung	■	■	■
M Aerodynamikpaket	■	■	■
M Schriftzug	■	■	■
<b>INTERIEUR</b>			
Leder Merino mit erweiterten Umfängen Schwarz / M Leder	■	■	■
M Interieurleisten Aluminium Trace dunkel	■	■	■
Multifunktionssitze für Fahrer und Beifahrer	■	■	■
Sitzheizung für Fahrer und Beifahrer	■	■	■
M Lederlenkrad mit Multifunktion	■	■	■
Innenspiegel, rahmenlos	■	■	■
Fußmatten in Velours	■	■	■
Ablagemöglichkeiten	■	■	■
Getränkehalter	■	■	■
Soft-Close-Automatik für Türen	■	■	■
4+1 Sitzplätze	■	■	■
M Dachhimmel Anthrazit Alternativ: M Dachhimmel Alcantara gegen Aufpreis verfügbar	■	■	■
M Einstiegsleisten beleuchtet, M Fahrerfußstütze und M Pedale Nicht in Verbindung mit BMW Individual erweiterte Lederausstattung Merino Elfenbeinweiß   Elfenbeinweiß	■	■	■
Fahrzeugschlüssel und Bedienzentrum Mittelkonsole mit exklusiver M Kennzeichnung	■	■	■
Durchladefunktion	■	■	■

# AUSGEWÄHLTE SERIENAUSSTATTUNGEN.

	840i	840i xDrive	840d xDrive
<b>KONNEKTIVITÄT UND INFOTAINMENT</b>			
<b>BMW Live Cockpit Professional</b> displayverbund bestehend aus einem voll digitalen, frei programmierbaren 12,3" Instrumentendisplay und einem hochauflösenden 12,3" Touch Display (1920x720 Pixel) inkl. Splitscreenfunktion, Anzeigen individuell konfigurierbar (Widget)	■	■	■
– Navigations- und Entertainment-System – Navigationsfunktion – Navigationskarten-Update Over-the-Air (OtA) – BMW Intelligent Personal Assistant¹ – Remote Software Upgrade – 4G LTE Connectivity – WiFi-Direct – BMW Controller – Head-Up Display			
<b>Connected Package Professional³</b> Remote Services, Smartphone Integration, die BMW Maps Dienste, Real Time Traffic Information oder Parkplatzassistent? Warum einzeln buchen, wenn Sie alles in einem haben können? Mit dem Connected Package Professional holen Sie sich diese Dienste von BMW ConnectedDrive	■	■	■
– In-Car-Experience³ – Remote Services – Real Time Traffic Information (RTTI) (inkl. Gefahrenmeldungen)⁵ – Remote 3D View (Nur in Verbindung mit Parking Assistant Plus) – BMW Maps⁵ – Smartphone Integration⁴,⁶ – Connected Music⁵			
<b>ConnectedDrive Services³</b>	■	■	■
<b>Harman Kardon Surround Sound System</b>	■	■	■
<b>BMW Gestiksteuerung</b>	■	■	■
<b>HiFi-Lautsprechersystem</b>	■	■	■
<b>DAB-Tuner</b>	■	■	■
<b>Telefonie mit Wireless Charging</b>	■	■	■
<b>WLAN Hotspot</b>	■	■	■
<b>Favoritentasten</b>	■	■	■
<b>BMW Controller mit Direktwahltasten</b>	■	■	■
<b>ANTRIEB / FAHRDYNAMIK / FAHRWERK</b>			
<b>TwinPower Turbo 6-Zylinder Benzinmotor mit Abgasnorm Euro 6d</b> Otto-Partikelfilter (OPF)	■	■	
<b>TwinPower Turbo 6-Zylinder Dieselmotor mit Abgasnorm Euro 6d</b> Diesel-Partikelfilter (DPF), NOx-Speicherkatalysator (NSC) und AdBlue Einspritzung (SCR), AdBlue Tankinhalt 18,5 Liter			■
<b>8-Gang Steptronic Sport Getriebe</b>	■	■	■
<b>Adaptives M Fahrwerk</b>	■	■	■
<b>Integral Aktivlenkung</b>		■	■
<b>Geschwindigkeitsregelung mit Bremsfunktion</b>	■	■	■
<b>Speed Limiter</b>	■	■	■
<b>Fahrerlebnisschalter</b>	■	■	■
<b>Dynamische Dämpfer Control</b>	■	■	■
<b>Servotronic</b>	■	■	■
<b>Sportabgasanlage</b>	■	■	■
<b>M Sportdifferenzial</b>	■		

³ Informationen zu den BMW ConnectedDrive Diensten, die Allgemeinen Geschäfts- und Nutzungsbedingungen BMW ConnectedDrive sowie die rechtlichen Hinweise zum Datenschutz finden Sie unter [www.bmw.de/kundenbetreuung-connecteddrive](http://www.bmw.de/kundenbetreuung-connecteddrive). Für Fragen können Sie sich auch an die BMW ConnectedDrive Hotline wenden, die telefonisch von Montag bis Sonntag von 8:00 bis 20:00 Uhr unter Tel. +49 89 1250 – 160 10 sowie per E-Mail unter [bmw-connecteddrive@bmw.de](mailto:bmw-connecteddrive@bmw.de) zur Verfügung steht.

⁴ Hinweis zur Nutzung: Smartphone Integration ist dauerhaft im Fahrzeug verfügbar. Sie enthält Apple CarPlay® sowie Android Auto®. Nutzbarkeit des Apple Dienstes CarPlay® bzw. Google Dienstes Android Auto® kann aufgrund möglicher zukünftiger technischer Entwicklungen (z. B. der Mobiltelefone) nicht dauerhaft gewährleistet werden. CarPlay® ist eine Marke von Apple Inc. Android Auto® ist eine Marke von Google LLC.

⁵ Laufzeit: 2 Jahre

⁶ Laufzeit: unbeschränkt

# AUSGEWÄHLTE SERIENAUSSTATTUNGEN.

	840i	840i xDrive	840d xDrive
<b>FAHRERASSISTENZ UND SICHERHEIT</b>			
<b>Intelligenter Notruf inkl. Teleservices und BMW Unfallhilfe</b>	■	■	■
<b>Driving Assistant</b> kamera- und radarbasiertes Fahrerassistenzsystem, bestehend aus: – Spurverlassenswarnung mit Fahrbahnrückführung – Spurwechselwarnung – Frontkollisionswarnung mit Bremsengriff – Querverkehrswarnung hinten – Heckkollisionswarnung – Speed Limit Info inkl. Überholverbotsanzeige und Vorausschau	■	■	■
<b>Alarmanlage</b>	■	■	■
<b>Airbags</b>	■	■	■
<b>Kindersitzbefestigung ISOFIX für die beiden Fondsitze</b>	■	■	■
<b>Aktive Kopfstützen vorn</b>	■	■	■
<b>Fahrsicherheitssysteme</b>	■	■	■
<b>Reifendruck-Kontrolle</b>	■	■	■
<b>Warndreieck inkl. Erste-Hilfe-Set</b>	■	■	■
<b>Elektronische Wegfahrsperr</b>	■	■	■
<b>KOMFORT UND FUNKTIONALITÄT</b>			
<b>Adaptiver LED-Scheinwerfer</b>	■	■	■
<b>Heckleuchten in LED-Technik</b>	■	■	■
<b>Klimaautomatik mit 4-Zonen-Regelung</b>	■	■	■
<b>Komfortzugang</b> Hinweis: Eine Liste der kompatiblen iPhones finden Sie unter <a href="http://www.bmw.com/digitalkey">www.bmw.com/digitalkey</a>	■	■	■
<b>Regensensor und Fahrlichtautomatik</b>	■	■	■
<b>Wärmeschutzverglasung grün rundum</b>	■	■	■
<b>Schlüsselloser Motorstart</b>	■	■	■
<b>Erweitertes Außenspiegelpaket</b>	■	■	■
<b>Scheibenwaschdüsen beheizt</b>	■	■	■
<b>Automatische Heckklappenbetätigung</b>	■	■	■
<b>Ambientes Licht</b>	■	■	■
<b>Park Distance Control (PDC) vorn und hinten</b>	■	■	■
<b>Parking Assistant</b> kamera- und ultraschallbasiertes Parkassistenzsystem, bestehend aus: – Parkassistent – Rückfahrkamera – Einparkhilfe Seite – Rückfahrassistent – Active PDC	■	■	■
<b>Fernlichtassistent</b>	■	■	■
<b>12-Volt-Steckdosen</b>	■	■	■
<b>Verzurrösen im Gepäckraum</b>	■	■	■

# M SPORTPAKET PRO.

Das **M Sportpaket Pro** enthält neben der Serienausstattung zusätzliche und abweichende Designumfänge und Ausstattungen, die um weitere Sonderausstattungen ergänzt werden können.

PREIS	SA-Nr.	EUR inkl. 19 % MwSt. [EUR ohne MwSt.]
<b>M Sportpaket Pro</b>	33B	<b>2.700,-</b> [2.268,91]

	SA-Nr.	EUR inkl. 19 % MwSt. [EUR ohne MwSt.]
--	--------	---------------------------------------

## RÄDER UND REIFEN

<b>20" M Leichtmetallräder Doppelspeiche 894 M Bicolor mit Mischbereifung und Notlaufeigenschaften</b> 8Jx20 mit Bereifung 245/35 R 20 vorn 9Jx20 mit Bereifung 275/30 R 20 hinten Jetblack, Alugussrad, glanzgedreht Eine Übersicht aller verfügbaren Räder finden Sie im Abschnitt RÄDER UND REIFEN.	1E5	
<b>20" M Leichtmetallräder Y-Speiche 728 M Bicolor mit Sportreifen und Mischbereifung</b> 8Jx20 mit Bereifung 245/35 R 20 vorn 9Jx20 mit Bereifung 275/30 R 20 hinten Jetblack, glanzgedreht	1N6	<b>950,-</b> [798,32]
<b>20" M Leichtmetallräder Y-Speiche 728 M Jetblack mit Sportreifen und Mischbereifung</b> 8Jx20 mit Bereifung 245/35 R 20 vorn 9Jx20 mit Bereifung 275/30 R 20 hinten	1N0	<b>1.350,-</b> [1.134,45]

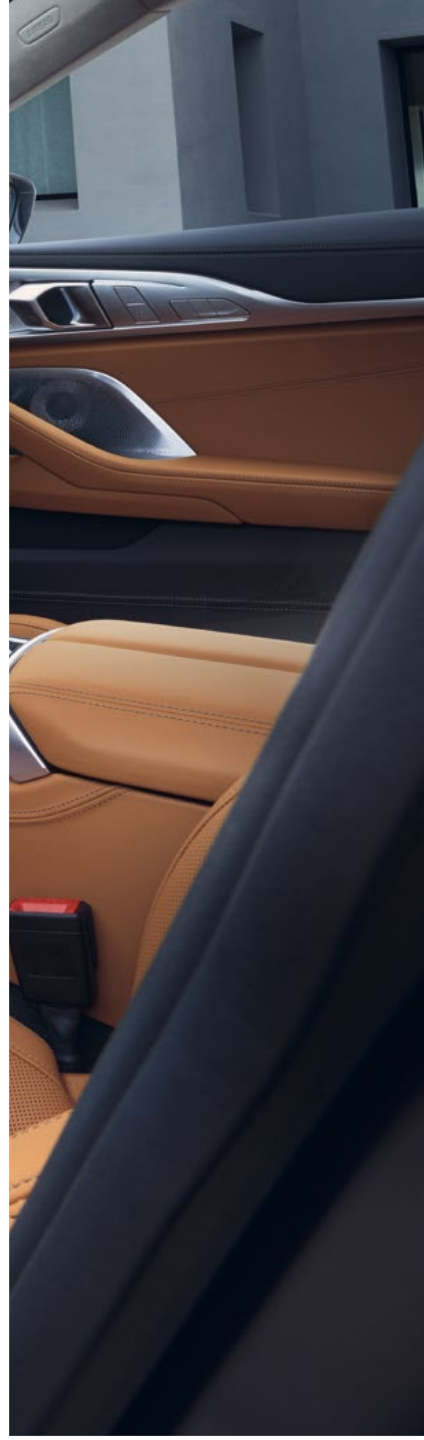
## WEITERE AUSSTATTUNGS-HIGHLIGHTS

<b>M Carbon Exterieurpaket</b> – M Carbon Luftleitelement Air Curtain, vorn links und rechts – M Carbon Blade, vorn Mitte (entfällt mit Driving Assistant Professional) – M Carbon Spiegelkappen – Einteilige Carbonblende um die Endrohrblenden – Diffusoreinsatz am Heck in spezifischer Geometrie	71C	<b>4.400,-</b> [3.697,48]
<b>M Sportdifferenzial</b> Serie bei 840i	2T4	<b>1.400,-</b> [1.176,47]
<b>Entfall spezifischer Designumfänge Exterieur</b> Nicht in Verbindung mit M Hochglanz Shadow Line mit erweiterten Umfängen	3DE	<b>-,-</b>
<b>M Sportbremse 19"</b> Nicht in Verbindung mit M Sportbremse, blau (ZNH)	3M3	<b>-,-</b>
<b>M Sicherheitsgurte</b>	4GQ	
<b>M Hochglanz Shadow Line mit erweiterten Umfängen</b>	7M9	





AUSSTATTUNGEN



# RÄDER UND REIFEN.

	SA-Nr.	EUR inkl. 19 % MwSt. [EUR ohne MwSt.]	840i	840i xDrive	840d xDrive
<b>19" Leichtmetallräder Doppelspeiche 727 Bicolor mit Mischbereifung und Notlaufeigenschaften</b> 8Jx19 mit Bereifung 245/40 R 19 vorn 9Jx19 mit Bereifung 275/35 R 19 hinten Orbitgrau, glanzgedreht	1PZ	Serie	■	■	■
<b>20" M Leichtmetallräder Y-Speiche 728 M Bicolor mit Mischbereifung und Notlaufeigenschaften</b> 8Jx20 mit Bereifung 245/35 R 20 vorn 9Jx20 mit Bereifung 275/30 R 20 hinten Jetblack, glanzgedreht  In Verbindung mit M Sportpaket Pro	1N7	<b>1.300,-</b> [1.092,44]	<input type="checkbox"/>	<input type="checkbox"/>	<input type="checkbox"/>
<b>20" M Leichtmetallräder Y-Speiche 728 M Jetblack mit Mischbereifung und Notlaufeigenschaften</b> 8Jx20 mit Bereifung 245/35 R 20 vorn 9Jx20 mit Bereifung 275/30 R 20 hinten Jetblack, Alugussrad  In Verbindung mit M Sportpaket Pro	1N1	<b>1.700,-</b> [1.428,57]	<input type="checkbox"/>	<input type="checkbox"/>	<input type="checkbox"/>
<b>20" M Leichtmetallräder Doppelspeiche 894 M Bicolor mit Mischbereifung und Notlaufeigenschaften</b> 8Jx20 mit Bereifung 245/35 R 20 vorn 9Jx20 mit Bereifung 275/30 R 20 hinten Jetblack, Alugussrad, glanzgedreht  In Verbindung mit M Sportpaket Pro	1E5	<b>1.300,-</b> [1.092,44]	<input type="checkbox"/>	<input type="checkbox"/>	<input type="checkbox"/>
<b>20" BMW Individual Leichtmetallräder V-Speiche 730 I mit Mischbereifung und Notlaufeigenschaften</b> 8Jx20 mit Bereifung 245/35 R 20 vorn 9Jx20 mit Bereifung 275/30 R 20 hinten Orbitgrau, glanzgedreht  In Verbindung mit M Sportpaket Pro	1W9	<b>1.300,-</b> [1.092,44]	<input type="checkbox"/>	<input type="checkbox"/>	<input type="checkbox"/>
<b>Reifenpannenset</b> Reifendichtmittelflasche, elektrisch betriebener 12-Volt-Kompressor  Nicht in Verbindung mit Reifen mit Notlaufeigenschaften	ZVC	<b>60,-</b> [50,42]	<input type="checkbox"/>	<input type="checkbox"/>	<input type="checkbox"/>

## BLEIBEN SIE IN DER SPUR.

Für die Originalbereifung Ihres BMW und alle bei BMW erworbenen Kompletträder und Reifen mit Sternmarkierung erhalten Sie automatisch und ohne Zusatzkosten die 36-monatige BMW Reifenversicherung mit bis zu 100 % Kostenersatz im 1. Jahr. Erfahren Sie mehr unter [www.bmw.de/de/topics/service-zubehoer/original-bmw-zubehoer/bmw-raeder-reifen.html](http://www.bmw.de/de/topics/service-zubehoer/original-bmw-zubehoer/bmw-raeder-reifen.html) oder bei Ihrem BMW Partner. (Die BMW Reifenversicherung ist ein Produkt der Allianz Versicherungs-AG).

■ Serienausstattung    □ Sonderausstattung    –,- Sonderausstattung ohne Mehr-/ Minderpreis

# FARBWELT EXTERIEUR.

	SA-Nr.	EUR inkl. 19 % MwSt. [EUR ohne MwSt.]	840i	840i xDrive	840d xDrive
UNI					
Alpinweiß	300	Serie	■	■	■
METALLIC					
Saphirschwarz metallic	475	1.750,-	<input type="checkbox"/>	<input type="checkbox"/>	<input type="checkbox"/>
Mineralweiß metallic	A96	[1.470,59]			
M Carbonschwarz metallic	416				
Sunset Orange metallic	C1X				
Skyscraper Grau metallic	C4W				
Sanremo Green metallic	C4E				
M Portimao Blau metallic	C31				
Aventurinrot metallic	C57				
BMW INDIVIDUAL LACKIERUNG					
BMW Individual Dravitgrau metallic	C36	2.340,-	<input type="checkbox"/>	<input type="checkbox"/>	<input type="checkbox"/>
BMW Individual Tansanitblau metallic	C3Z	[1.966,39]			
BMW Individual Brillantweiß metallic	U21	6.900,-	<input type="checkbox"/>	<input type="checkbox"/>	<input type="checkbox"/>
		[2.941,18]			
BMW Individual Frozen Pure Grey metallic	C5A	4.100,-	<input type="checkbox"/>	<input type="checkbox"/>	<input type="checkbox"/>
		[3.445,38]			
BMW Individual Frozen Brillant White metallic	W93	6.900,-	<input type="checkbox"/>	<input type="checkbox"/>	<input type="checkbox"/>
BMW Individual Frozen Tansanitblau metallic	X1G	[5.798,32]			

# FARBWELT INTERIEUR.

	SA-Nr.	EUR inkl. 19 % MwSt. [EUR ohne MwSt.]	840i	840i xDrive	840d xDrive
<b>POLSTER</b>					
<b>Leder Merino mit erweiterten Umfängen</b>		<b>Serie</b>	■	■	■
Schwarz M Leder Schwarz <sup>1</sup>	LKMI				
<b>BMW INDIVIDUAL LEDER</b>					
<b>BMW Individual erweiterte Lederausstattung Merino</b>			□	□	□
Sitze, Kopfstützen und Armauflagen in Leder Merino Nur in Verbindung mit Multifunktionssitzen					
<b>Elfenbeinweiß Elfenbeinweiß<sup>1</sup> Cognac Schwarz<sup>1</sup> Schwarz Schwarz<sup>2*</sup></b>	VAEX VARI VASW	-, -	□	□	□
<b>Nachtblau/Schwarz Schwarz<sup>1</sup> Tartufo/Schwarz Schwarz<sup>1</sup> Fionarot/Schwarz Schwarz<sup>1</sup></b>	VAHX VAHY VAHZ	<b>500,-</b> [420,17]	□	□	□
<b>BMW Individual Volllederausstattung Merino</b>			□	□	□
beinhaltet Sitze, Instrumententafel Unterteil, Türbrüstung, Armauflagen und Handschuhkasten in Leder Merino; Instrumententafel Oberteil in Leder Walknappa					
<b>Schwarz Schwarz Cognac Schwarz Elfenbeinweiß Elfenbeinweiß</b>	ZBSW ZBRI ZBJJ	<b>3.600,-</b> [3.025,21]	□	□	□
<b>Fionarot/Schwarz Schwarz Tartufo/Schwarz Schwarz Nachtblau /Schwarz Schwarz</b>	ZBHZ ZBHY ZBHX	<b>4.100,-</b> [3.445,38]	□	□	□
<b>Elfenbeinweiß/Tartufo Tartufo<sup>2</sup></b>	ZBEJ	<b>5.300,-</b> [4.453,78]	□	□	□
<b>Elfenbeinweiß/Nachtblau Elfenbeinweiß</b>	ZBEI	<b>6.000,-</b> [5.042,02]	□	□	□
<b>INTERIEURLEISTEN</b>					
<b>M Interieurleisten Aluminium Trace dunkel</b>	4L8	<b>Serie</b>	■	■	■
<b>M Interieurleisten Carbon Fibre seidenmatt</b>	4MC	<b>500,-</b> [420,17]	□	□	□
<b>Interieurleisten Edelholzausführung Finline Kupfereffekt hochglänzend Interieurleisten Edelholzausführung Esche Maser Grau metallic hochglänzend</b>	4KV 4KW	<b>200,-</b> [168,07]	□	□	□
<b>BMW INDIVIDUAL INTERIEURLEISTEN</b>					
<b>BMW Individual Interieurleisten Pianolack Schwarz BMW Individual Interieurleisten Esche Schwarz Silbereffekt hochglänzend</b>	4ML 4WX	<b>300,-</b> [252,10]	□	□	□

<sup>1</sup> Nur erhältlich mit Multifunktionssitzen für Fahrer und Beifahrer.

<sup>2</sup> Nur in Verbindung mit M Dachhimmel Alcantara Anthrazit oder M Dachhimmel Alcantara.

# SONDERAUSSTATTUNGEN.

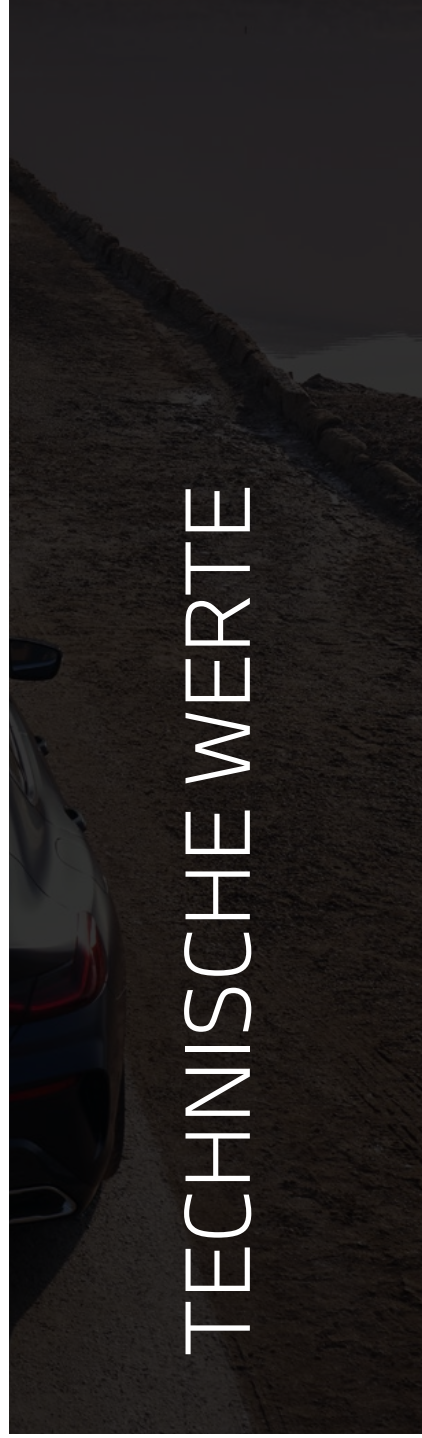
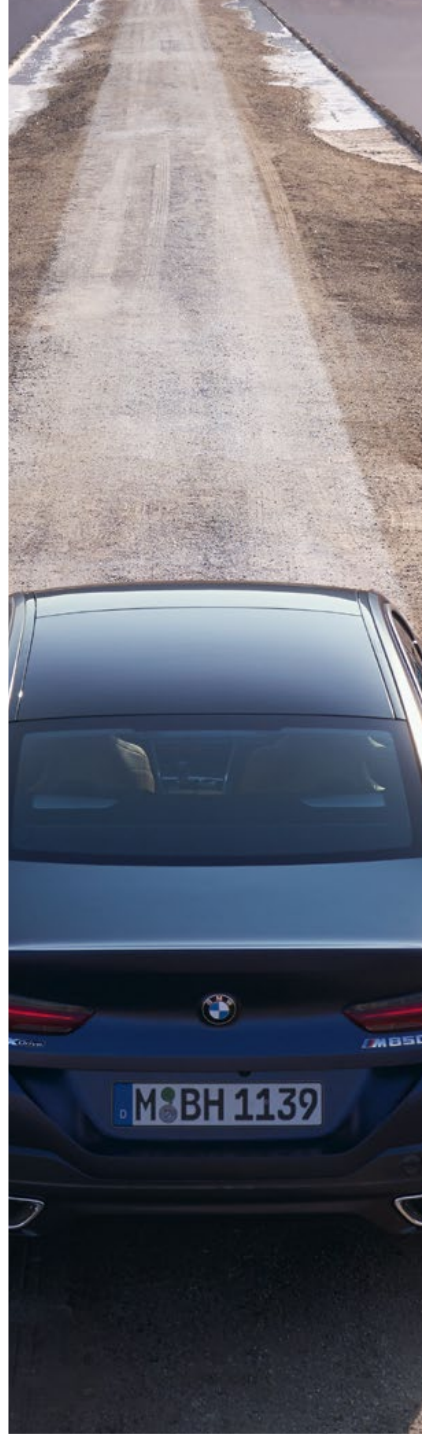
	SA-Nr.	EUR inkl. 19 % MwSt. [EUR ohne MwSt.]	840i	840i xDrive	840d xDrive
<b>AUSSTATTUNGSPAKETE</b>					
<b>Innovationspaket</b>	7R7	<b>3.900,-</b> [3.277,31]	<input type="checkbox"/>	<input type="checkbox"/>	<input type="checkbox"/>
<ul style="list-style-type: none"> <li>- Driving Assistant Professional</li> <li>- BMW Laserlicht</li> <li>- Parking Assistant Plus</li> </ul>					
<b>EXTERIEUR</b>					
<b>Chrom Line Exterior</b>	346	<b>130,-</b> [109,24]	<input type="checkbox"/>	<input type="checkbox"/>	<input type="checkbox"/>
<b>M Hochglanz Shadow Line</b>	760	<b>Serie</b>	<input checked="" type="checkbox"/>	<input checked="" type="checkbox"/>	<input checked="" type="checkbox"/>
<b>M Carbon Exteriorpaket</b>	71C	<b>4.400,-</b> [3.697,48]	<input type="checkbox"/>	<input type="checkbox"/>	<input type="checkbox"/>
<ul style="list-style-type: none"> <li>- M Carbon Luftleitelement Air Curtain, vorn links und rechts</li> <li>- M Carbon Blade, vorn Mitte (entfällt mit Driving Assistant Professional)</li> <li>- M Carbon Spiegelkappen</li> <li>- Einteilige Carbonblende um die Endrohrblenden</li> <li>- Diffusoreinsatz am Heck in spezifischer Geometrie</li> </ul>					
<b>M Carbondach</b>	40C	<b>3.000,-</b> [2.521,01]	<input type="checkbox"/>	<input type="checkbox"/>	<input type="checkbox"/>
Nicht in Verbindung mit Panorama Glasdach					
<b>Modellschriftzug – Entfall</b>	320	<b>-,-</b>	<input type="checkbox"/>	<input type="checkbox"/>	<input type="checkbox"/>
<b>Entfall Zusatz-Schriftzug außen</b>	3DZ	<b>-,-</b>	<input type="checkbox"/>	<input type="checkbox"/>	<input type="checkbox"/>
<b>INTERIEUR</b>					
<b>M Dachhimmel Alcantara Anthrazit</b>	776	<b>1.200,-</b> [1.008,40]	<input type="checkbox"/>	<input type="checkbox"/>	<input type="checkbox"/>
<b>M Dachhimmel Alcantara</b>	XD5	<b>1.200,-</b> [1.008,40]	<input type="checkbox"/>	<input type="checkbox"/>	
<b>Glasapplikation „CraftedClarity“ für Interieurelemente</b>	4A2	<b>750,-</b> [630,25]	<input type="checkbox"/>	<input type="checkbox"/>	<input type="checkbox"/>
<b>Raucherpaket</b>	441	<b>60,-</b> [50,42]	<input type="checkbox"/>	<input type="checkbox"/>	<input type="checkbox"/>

# SONDERAUSSTATTUNGEN.

	SA-Nr.	EUR inkl. 19 % MwSt. [EUR ohne MwSt.]	840i	840i xDrive	840d xDrive
<b>ENTERTAINMENT</b>					
<b>Integral-Aktivlenkung</b>	2VH	<b>1.450,-</b> [1.218,49]	<input type="checkbox"/>	<input checked="" type="checkbox"/>	<input checked="" type="checkbox"/>
<b>Bowers &amp; Wilkins Diamond Surround Sound System</b>	6F1	<b>4.450,-</b> [3.739,50]	<input type="checkbox"/>	<input type="checkbox"/>	<input type="checkbox"/>
<b>TV-Funktion Plus</b>	60A	<b>1.300,-</b> [1.092,44]	<input type="checkbox"/>	<input type="checkbox"/>	<input type="checkbox"/>
<b>FAHRWERK, BREMSEN UND LENKUNG</b>					
<b>Adaptives M Fahrwerk Professional</b> aktive Wandstabilisierung für ein Höchstmaß an Fahrstabilität und Fahrdynamik	2VW	<b>2.650,-</b> [2.226,89]	<input type="checkbox"/>	<input type="checkbox"/>	<input type="checkbox"/>
<b>ASSISTENZSYSTEME</b>					
<b>Driving Assistant Professional</b> kamera- und radarbasiertes Fahrerassistenzsystem bestehend aus: – Driving Assistant – Nothalteassistent – Aktive Geschwindigkeitsregelung mit Stop & Go-Funktion – Ampelerkennung – Automatischer Speed Limit Assist – Lenk- und Spurführungsassistent – Spurhalteassistent – Spurwechselassistent – Querverkehrswarnung vorne – Ausweichhilfe – Kreuzungswarnung mit City-Bremsefunktion – Falschfahrwarnung – Lokale Gefahrenwarnung – Rettungsgassenassistent	5AU	<b>2.000,-</b> [1.680,67]	<input type="checkbox"/>	<input type="checkbox"/>	<input type="checkbox"/>
<b>Parking Assistant Plus</b> kamera- und ultraschallbasiertes Assistenzsystem, bestehend aus Surround View System und Remote 3D View  – Surround View System – Remote 3D View – BMW Drive Recorder  Im Umfang Innovationspaket enthalten	5DN	<b>1.250,-</b> [1.050,42]	<input type="checkbox"/>	<input type="checkbox"/>	<input type="checkbox"/>
<b>SICHT</b>					
<b>BMW Laserlicht</b>  Im Umfang Innovationspaket enthalten	5AZ	<b>1.750,-</b> [1.470,55]	<input type="checkbox"/>	<input type="checkbox"/>	<input type="checkbox"/>
<b>M Leuchten Shadow Line</b>  Nur in Verbindung mit BMW Laserlicht und M Sportpaket Pro	3MF	<b>–,-</b>	<input type="checkbox"/>	<input type="checkbox"/>	<input type="checkbox"/>

# SONDERAUSSTATTUNGEN.

	SA-Nr.	EUR inkl. 19 % MwSt. [EUR ohne MwSt.]	840i	840i xDrive	840d xDrive
<b>SITZKOMFORT</b>					
<b>M Sportsitze für Fahrer und Beifahrer</b>	711	<b>650,-</b> [546,22]	<input type="checkbox"/>	<input type="checkbox"/>	<input type="checkbox"/>
<b>Sitzheizung vorn und hinten</b>	4HA	<b>450,-</b> [378,15]	<input type="checkbox"/>	<input type="checkbox"/>	<input type="checkbox"/>
<b>Aktive Sitzbelüftung vorn</b>	453	<b>900,-</b> [756,30]	<input type="checkbox"/>	<input type="checkbox"/>	<input type="checkbox"/>
<b>KLIMAKOMFORT</b>					
<b>Standheizung</b>	536	<b>1.700,-</b> [1.428,57]	<input type="checkbox"/>	<input type="checkbox"/>	<input type="checkbox"/>
<b>Klimaverglasung Frontscheibe</b>	358	<b>350,-</b> [294,12]	<input type="checkbox"/>	<input type="checkbox"/>	<input type="checkbox"/>
<b>Sonnenschutzrollos</b> – Rollos für hintere Türseitscheiben, elektrisch – Bedienung des Rollos für die Heckscheibe über Türschalter	416	<b>1.150,-</b> [966,39]	<input type="checkbox"/>	<input type="checkbox"/>	<input type="checkbox"/>
<b>Sonnenschutzverglasung</b>	420	<b>520,-</b> [436,97]	<input type="checkbox"/>	<input type="checkbox"/>	<input type="checkbox"/>
<b>Panorama-Glasdach</b> zweiteiliges Glasdach, mit elektrischer Betätigung von Glasdach und Sonnenschutzrollo, vordere Glashälfte mit Tippfunktion anhebbar, zusätzlich Schiebefunktion und Windabweiser, Komfortöffnung und -schließung über Fahrzeugschlüssel, Einklemmschutz	402	<b>2.100,-</b> [1.764,71]	<input type="checkbox"/>	<input type="checkbox"/>	<input type="checkbox"/>
<b>Wärmekomfort Paket vorn</b> inkl. beheizte Armauflage vorn in den Türen sowie beheizte Armauflage Mittelkonsole vorn, Lenkradheizung	4HB	<b>400,-</b> [336,13]	<input type="checkbox"/>	<input type="checkbox"/>	<input type="checkbox"/>
<b>WEITERE FUNKTIONEN</b>					
<b>Garagentoröffner, integriert</b> Fernsteuerung von z.B. Garagen- und Grundstückstoren, Aktivierung über 3 im Innenspiegel integrierten Tasten	319	<b>260,-</b> [218,49]	<input type="checkbox"/>	<input type="checkbox"/>	<input type="checkbox"/>
Hinweis: Weitere Informationen finden sie unter <a href="http://www.homelink.com">www.homelink.com</a>					



TECHNISCHE WERTE



# TECHNISCHE WERTE.

BMW 8er Gran Coupé Benziner		840i	840i xDrive	840d xDrive
<b>Gewicht und Volumen</b>				
Leergewicht EG <sup>1</sup>	kg	1.890	1.945	2.070
Zulässiges Gesamtgewicht	kg	2.435	2.480	2.600
Zuladung	kg	620	610	605
Gepäckraumvolumen	l	440	440	440
<b>Gesamtfahrzeugantrieb<sup>3</sup></b>				
Antriebstyp		Benzin	Benzin	Diesel
Getriebe		8-Gang Steptronic Sport	8-Gang Steptronic Sport	8-Gang Steptronic Sport
Antriebsart		Hinterrad	Allrad	Allrad
<b>BMW TwinPower Turbo Motor<sup>3</sup></b>				
Zylinder/Ventile	Anzahl	6 / 4	6 / 4	6 / 4
Hubraum	cm <sup>3</sup>	2.998	2.998	2.993
Verbrenner Nennleistung/Nenndrehzahl	kW (PS) / 1/min	245 (333) / 5.500 – 6.250	245 (333) / 5.500 – 6.250	250 (340) / 4.400 – 4.400
Mit 48 V Mild-Hybrid-Technologie	kW (PS)	–	–	8 (11)
Maximales Drehmoment/Drehzahl	Nm / 1/min	500 / 1.700 – 4.000	500 / 1.700 – 4.000	700 / 1.750 – 2.250
<b>Fahrleistung</b>				
Höchstgeschwindigkeit	km/h	250 <sup>4</sup>	250 <sup>4</sup>	250 <sup>4</sup>
Beschleunigung 0 – 100 km/h	s	5,4	5,1	5,0
<b>Verbrauch, Emissionen und Reichweite<sup>3,5</sup></b> (Tatsächlich mögliche Werte bei individueller Konfiguration) <sup>6</sup>				
Abgasnorm (typzugelassen)		EU6d	EU6d	EU6d
WLTP Energieverbrauch gewichtet kombiniert	l/100 km	8,9 – 8,4	9,3 – 8,7	7,3 – 6,9
WLTP CO <sub>2</sub> -Emissionen gewichtet kombiniert	g/km	203 – 191	211 – 199	192 – 180
CO <sub>2</sub> -Klasse		G	G	G
Tankinhalt, ca.	l	68	68	66
<b>Räder/Reifen</b>				
Reifendimension		245 / 40 R19 275 / 35 R19	245 / 40 R19 275 / 35 R19	245 / 40 R19 275 / 35 R19
Raddimension		8Jx19 9Jx19	8Jx19 9Jx19	8Jx19 9Jx19
Material		Leichtmetall	Leichtmetall	Leichtmetall

Angaben zu Fahrleistung, Verbrauch und CO<sub>2</sub>-Emission gelten für Fahrzeuge mit Seriengetriebe.

<sup>1</sup> Das EG-Leergewicht bezieht sich auf ein Fahrzeug mit serienmäßiger Ausstattung und beinhaltet keine Sonderausstattungen. Im Leergewicht sind 90 % Tankfüllung sowie 75 kg für den Fahrer berücksichtigt. Optionale Ausstattungen können das Gewicht des Fahrzeugs, die Nutzlast sowie bei Einfluss auf die Aerodynamik die Höchstgeschwindigkeit verändern.

<sup>2</sup> Das tatsächliche Gesamtgewicht des Anhängers darf die maximal zulässige Anhängelast unter Berücksichtigung der maximal zulässigen Stützlast (75 kg) nicht übersteigen.

<sup>3</sup> Angaben zu Leistung für Benzinmotoren beziehen sich auf den Betrieb mit ROZ 98 Kraftstoff. Angaben zu Verbrauch beziehen sich auf den Betrieb mit Referenzkraftstoff gemäß VO (EU) 2007/715. Kraftstoffqualitäten bleifrei ROZ 91 und höher mit einem maximalen Ethanol-Anteil von 10 % (E10) sind zulässig. BMW empfiehlt die Verwendung von Superbenzin bleifrei ROZ 95.

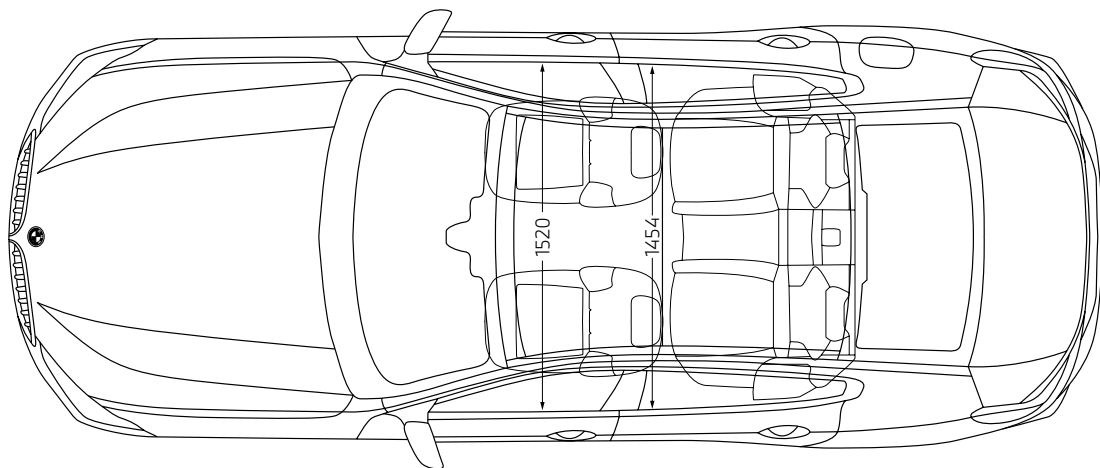
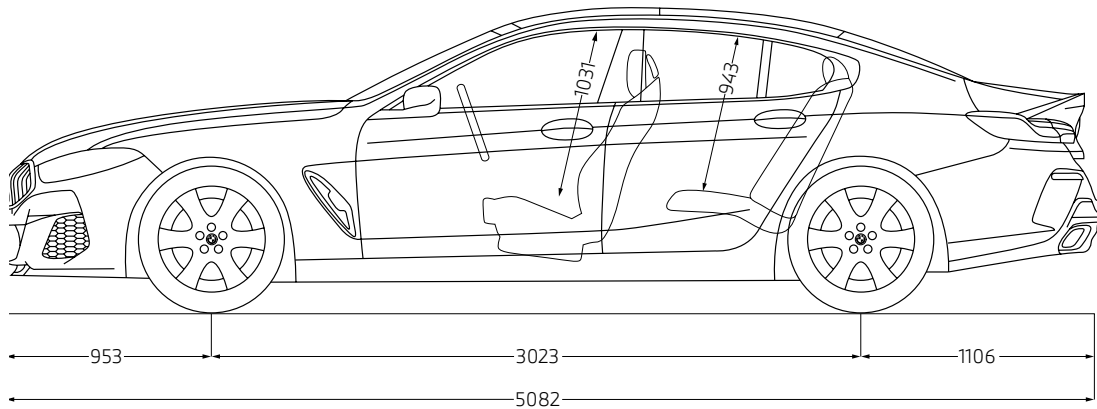
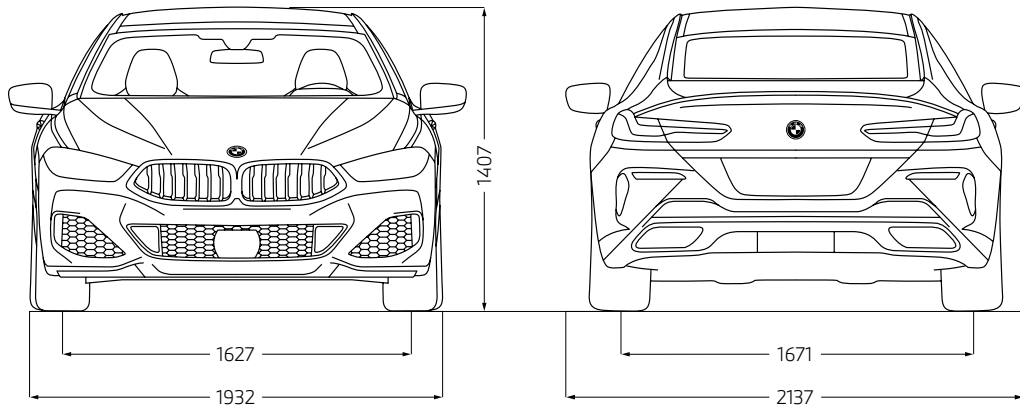
<sup>4</sup> Elektronisch abgeregelt.

<sup>5</sup> Weitere Informationen finden Sie unter [www.bmw.de/pkw\\_envkv](http://www.bmw.de/pkw_envkv)

<sup>6</sup> CO<sub>2</sub>-Emissionen, die durch die Produktion und Bereitstellung des Kraftstoffes bzw. anderer Energieträger entstehen, wurden bei der Ermittlung der CO<sub>2</sub>-Emissionen nicht berücksichtigt.

Die technischen Daten, Verbrauchswerte und Anhängelasten beziehen sich nur auf ein Fahrzeug mit ab Werk verbauter Serien- und Sonderausstattung. Nachträglich verbaute Zubehör- bzw. Anbauteile sind nicht berücksichtigt.

# TECHNISCHE WERTE.



Jedes unserer Fahrzeuge lässt sich am Ende seiner Nutzungsphase, wie gesetzlich vorgeschrieben, zu mindestens 95 % verwerten sowie zu mindestens 85 % stofflich recyceln. Weitere Informationen finden Sie auf unserer Internetseite unter [www.bmw.de/recycling](http://www.bmw.de/recycling).

© BMW AG, München/Deutschland. Nachdruck, auch auszugsweise, nur mit schriftlicher Genehmigung von BMW AG, München.