

THE **iX3**



#bornelectric

JANUAR 2023

**Highlights**

- Design Exterieur
- Design Interieur
- BMW Charging
- Fahrdynamik

**Fahrzeugpreise & Modelle**

- Modell Inspiring
- Modell Impressive

**Ausstattungen**

- Ausstattungshighlights
- Räder und Reifen
- Farbwelt Exterieur
- Farbwelt Interieur
- Sonderausstattungen
- Original BMW Zubehör

**Technische Werte & Services**

- Technische Werte
- BMW Service

**Ausgabe 2, 14.11.2022**

Weitere Informationen erhalten Sie unter [www.bmw.de](http://www.bmw.de) und über unsere BMW Kundenbetreuung Montag bis Sonntag von 8.00 – 20.00 Uhr, Telefon 089 1250 160 00, E-Mail: [kundenbetreuung@bmw.de](mailto:kundenbetreuung@bmw.de)

Weitere Informationen sowie den Konfigurator des BMW iX3 finden Sie online unter [www.bmw.de/iX3](http://www.bmw.de/iX3)

Diese Broschüre hat eine Gültigkeit bis 25.01.2023. Eine Folgebroschüre wird nicht angeboten. Die aktuellen Informationen erhalten Sie künftig in unserem Konfigurator ([www.bmw.de/konfigurator](http://www.bmw.de/konfigurator)) oder auf [bmw.de/iX3](http://bmw.de/iX3).

**BMW iX3:**

Modell Impressive, 20" M Aerodynamikräder 890 M Bicolor mit Mischbereifung, Außenfarbe in M Carbonschwarz metalllic, Sportsitze in Leder Vernasco Mokka mit Dekorsteppung, M Interieurleisten Aluminium Rhombiclye dunkel mit Akzentleiste Perlglanz Chrom.

Die angegebenen Preise gelten für die in Deutschland angebotenen Modellausführungen. Alle dargestellten Preise verstehen sich als unverbindliche Preisempfehlung der BMW AG ab Werk ohne Überführungskosten.

Änderungen von Konstruktionen und Ausstattungen vorbehalten. Über den detaillierten Umfang der Sonderausstattungen und über weitere individuelle Ausstattungsmöglichkeiten (BMW Individual) informiert Sie gerne Ihr BMW Partner. Die technischen Daten, Verbrauchswerte und Anhängelasten beziehen sich auf ein Fahrzeug mit ab Werk verbauter Serien- und Sonderausstattung. Nachträglich verbaute Zubehör- bzw. Anbauteile sind nicht berücksichtigt.



## VERÄNDERUNG

KANN MANCHMAL WIE EINE  
HERAUSFORDERUNG SEIN.

Deshalb glauben wir bei BMW i daran,  
Hürden zu überwinden.

Seit zehn Jahren sind wir Pioniere der  
Elektromobilität - und wir werden auch in  
Zukunft an der Spitze des positiven Wandels  
stehen. Deshalb wollen wir mit Ihnen in  
den Dialog treten. Wir wollen den Wandel  
gemeinsam angehen.

Denn wir glauben an die unendlichen  
Möglichkeiten, die Zukunft zu gestalten,  
und wir glauben, dass es viele gute  
Beweggründe gibt, den nächsten  
Schritt zu wagen.

Lassen Sie uns diesen Schritt  
gemeinsam gehen. Lassen Sie uns  
die Zukunft, in der wir leben wollen,  
Wirklichkeit werden.

LASSEN SIE DIE VERÄNDERUNG  
GESCHEHEN.





## DYNAMIK, IM DESIGN AUSGEDRÜCKT.

■ Elektrischer Blickmagnet: Schon von vorn zieht die moderne Präsenz des BMW iX3 die Aufmerksamkeit auf sich. In der sportlich-breiten Frontschürze setzt die fast vollkommen geschlossene Niere mit BMW i Badge ein Zeichen für Elektromobilität der nächsten Generation. Ein Designhighlight sind auch die L-förmigen Lufteinlässe: Hier übersetzen Akzentelemente in der Signaturfarbe Blau den innovativen Anspruch von BMW i in aufregendes Design.

■ In der Seitenansicht prägt vor allem die faszinierend kraftvolle Silhouette des BMW iX3 seinen dynamischen Auftritt, während Air Breather im M Design seine betont sportliche Orientierung sichtbar machen. Auch das Heck betont seinen kraftvollen Charakter: In der selbstbewusst gestalteten Heckschürze zeigen ein dominanter Einleger in Schwarz hochglänzend mit einer Spange in Frozen Grey im Zusammenspiel mit blauen Akzenten, wie aufregend athletisch elektrisches Fahren aussehen kann.

■ Serienausstattung □ Sonderausstattung

Die Verfügbarkeit einiger Ausstattungen, Funktionen und digitaler Dienste ist abhängig von Motorvarianten oder zusätzlichen Sonderausstattungen. Detaillierte Informationen zu Verfügbarkeiten, Laufzeiten und Kosten erhalten Sie bei Ihrem BMW Partner vor Ort. Abbildungen ähnlich. Irrtümer und Änderungen bleiben vorbehalten.



## WILLKOMMEN IM MITTEL- PUNKT.

Nehmen Sie Platz - und entdecken Sie, wie aufregend ein Interieur sein kann: Von sportlich über modern bis hin zu absolut luxuriös finden Sie hier alles, was ein Fahrerlebnis außergewöhnlich macht. Großflächige, aufgeräumte Dekore, klar strukturierte Bedieninseln und maximaler Sitzkomfort – im BMW iX3 ist jede Fahrt ein Erlebnis, an das Sie sich noch lange erinnern werden.

■ Auf dem hochauflösenden 12,3" Control Display wird jede Information optimal ablesbar und übersichtlich dargestellt. Zusammen mit BMW i spezifischen Anzeigen in der Instrumentenkombination, etwa zum Ladestand, wissen Sie sich immer mitten im Zentrum des Geschehens.

■ Design-Highlights wie blaue Akzente im M Lederlenkrad, das BMW iX3 Badge in der Mittelkonsole oder der blaue Start-Stopp-Knopf verbreiten modernes, luxuriöses Ambiente, das auf den ersten Blick fasziniert.

□ Dynamischer Komfort - die Sportsitze in **Leder Vernasca mit Dekorsteppung**<sup>1</sup> sehen nicht nur atemberaubend athletisch aus, sondern vermitteln durch umfassende Einstellmöglichkeiten auch perfekten Halt in jeder Kurve.



■ Serienausstattung □ Sonderausstattung

<sup>1</sup> Nur erhältlich in Verbindung mit Modell Impressive.  
Die Verfügbarkeit einiger Ausstattungen, Funktionen und digitaler Dienste ist abhängig von Motorvarianten oder zusätzlichen Sonderausstattungen. Detaillierte Informationen zu Verfügbarkeiten, Laufzeiten und Kosten erhalten Sie bei Ihrem BMW Partner vor Ort. Abbildungen ähnlich. Irrtümer und Änderungen bleiben vorbehalten.

# SCHNELLER LADEN. WEITER FAHREN. MEHR ERLEBEN. BMW CHARGING.

BMW Charging ist unsere Rundum-sorglos-Lösung für das Laden Ihres BMW. Mit den Produkten und Services von BMW Charging stehen Ihnen zahlreiche maßgeschneiderte Angebote für das Laden zuhause und unterwegs zur Verfügung. Dazu gehören serienmäßig das Ladekabel für öffentliches Laden (Mode 3), der Flexible Fast Charger und die BMW Charging Card. Weltweit haben Sie Zugriff auf ein ständig wachsendes Netzwerk mit Ladepunkten in Innenstädten, auf Parkplätzen und entlang wichtiger Verkehrsachsen, inklusive High-Power-Charging-

Stationen für ultraschnelles Laden – mit BMW Charging zu besonders guten Konditionen. Dabei sorgen die digitalen Dienste von Connected Charging für mehr Komfort und Transparenz beim Laden, indem sie jederzeit direkt im Fahrzeug oder via My BMW App genutzt werden können – egal ob zuhause oder unterwegs. Darüber hinaus erhalten Sie von uns zusätzliche Angebote für das Laden zuhause inklusive passgenauer Paketlösungen für genau Ihren Bedarf. Dazu zählt auch ein Installationservice für Ihre Wallbox oder ein spezieller Grünstromtarif.

## EINFACH UND ÜBERALL LADEN – MIT DER BMW CHARGING CARD UND DEM LADEKABEL FÜR ÖFFENTLICHES LADEN.

■ Lange Strecken bereiten mit dem BMW iX3 ein besonderes Vergnügen – denn Sie haben alles zum öffentlichen Laden schon dabei: Mit der **BMW Charging Card** können Sie länderübergreifend nahtlos auf ein großes Ladenetzwerk zugreifen – inklusive High-Power-Charging-Ladestationen für ultraschnelles Laden. Für das öffentliche Laden profitieren Sie in Europa von besonders attraktiven und marktindividuell optimierten Tarifen, exklusiv für BMW Fahrer eingerichtet und für Neufahrzeugkunden im ersten Jahr ohne Grundgebühr. Mit dem **serienmäßigen Ladekabel (Mode 3) für öffentliches Laden** mit Wechselstrom (AC) können Sie Ihren BMW iX3 unterwegs bequem und sicher an eine AC-Ladesäule des BMW Charging-Netzwerkes anschließen – und laden einfach los.

## DIGITALE DIENSTE VON CONNECTED CHARGING.

■ Mit den digitalen Services von **Connected Charging** nutzen Sie die Reichweite Ihres BMW iX3 effizient und bleiben dabei jederzeit flexibel. Das System unterstützt Sie bei der Suche nach öffentlichen Ladestationen und stellt wichtige Informationen vorab bereit. Zusätzlich haben Sie über die App relevante Fahrzeugdaten immer im Blick.

Mit der **My BMW App**<sup>1</sup> haben Sie jederzeit den Ladezustand oder die letzten Ladezyklen Ihres Fahrzeugs im Blick. Lassen Sie sich ganz einfach komfortabel durch Push-Notifications über wichtige Ereignisse informieren – beispielsweise über den erfolgreich abgeschlossene Ladevorgang. So können Sie Ihre Reise optimal planen, indem Sie proaktiv Vorschläge für Ladestopps mit Zusatzinformationen zu Ladestationen und Points of Interest in der Nähe erhalten.

■ Serienausstattung □ Sonderausstattung

<sup>1</sup> Voraussetzung ist die Ausstattung ConnectedDrive Services und ein kompatibles Smartphone. Der Funktionsumfang ist abhängig von den auf dem Smartphone installierten Apps.

Die Verfügbarkeit einiger Ausstattungen, Funktionen und digitaler Dienste ist abhängig von Motorvarianten oder zusätzlichen Sonderausstattungen. Detaillierte Informationen zu Verfügbarkeiten, Laufzeiten und Kosten erhalten Sie bei Ihrem BMW Partner vor Ort. Abbildungen ähnlich. Irrtümer und Änderungen bleiben vorbehalten.

Flexibel  
Laden mit bis zu  
**11 kW**  
Leistung



## ÜBERALL ZU HAUSE – FLEXIBEL UND MOBIL LADEN MIT DEM FLEXIBLE FAST CHARGER.

■ Maximale Flexibilität beim zu Hause Laden bietet der serienmäßige **Flexible Fast Charger**. Das Schnellladegerät passt sich durch die erhältlichen Kabeladapter immer an die Ladeinfrastruktur an und kann sowohl an der Haushalts- als auch an der Industriesteckdose angeschlossen werden. Sie können den kompakten und leicht transportierbaren Flexible Fast Charger überallhin mitnehmen und auch in einem anderen „zu Hause“, zum Beispiel einer Zweit- oder Ferienwohnung, Ihren BMW laden.





#### BMW WALLBOX FÜR SCHNELLES UND KOMFORTABLES LADEN ZUHAUSE.

□ Die BMW Wallbox<sup>1</sup> bietet Ihnen sicheres, stressfreies und bequemes Laden. Mit der fest installierten robusten und outdoortauglichen BMW Wallbox laden Sie schnell und zuverlässig mit derzeit bis zu 22 kW (3-phasig)<sup>2</sup>. Neben ihrer kompakten Dimensionierung in typischem BMW Design bietet die BMW Wallbox auch ein komfortables Kabelmanagement inklusive Stecker- und Wandhalterung. Aufgrund der integrierten Fehlerstromerkennung und einer Service App wird eine einfache und kostengünstige Installation ermöglicht – diesen Service für die BMW Wallbox können Sie gleich dazubuchen.

#### SMART WALLBOX.

□ Noch smarter Laden von zu Hause aus: Neben einer Ladeleistung von bis zu 22 kW<sup>2</sup> bietet die Smart Wallbox<sup>1,3</sup> unseres Partners umfassende Konnektivität. So werden weitere Zusatzdienste für intelligentes Laden möglich. Die Smart Wallbox kann z. B. in ein bestehendes Home-Energy-Management-System integriert und komfortabel online gesteuert werden. Auch die exakte Erfassung und Abrechnung von Ladevorgängen ist möglich.

## KOMFORT KENNT KEINE GRENZEN: WEITERE ANGEBOTE VON BMW CHARGING.

Erweitern Sie Ihre Ladeausrüstung mit maßgeschneiderten Lösungen von BMW Charging. Zum Beispiel mit einer Wallbox, die Ihr Fahrzeug zu Hause noch komfortabler lädt und von unserem Installationservice gern bei Ihnen zu Hause angeschlossen und eingerichtet wird. Oder einem

Grünstromtarif aus erneuerbaren Energien ebenfalls für das Laden zu Hause, mit dem Sie Ihren BMW iX3 maximal emissionsarm laden und fahren können. Mit BMW Charging erleben Sie die pure Vielfalt moderner Mobilität. Weitere Informationen erhalten Sie unter [www.bmw-charging.com](http://www.bmw-charging.com)

#### ULTRASCHNELLES LADEN HAT EINEN NAMEN: IONITY.

Unterwegs haben Sie Zugriff auf das ständig wachsende öffentliche Ladenetzwerk von BMW Charging, zu dem auch ein weitverzweigtes Angebot an High-Power-Charging-Stationen (HPC), beispielsweise unseres Partners IONITY, entlang der Hauptverkehrsachsen in ganz Europa gehört. Diese Ladepunkte können vom Navigationssystem im Fahrzeug oder per App angezeigt werden – Sie brauchen nur den passenden Filter zu setzen. Damit ist ultraschnelles Laden mit Gleichstrom (DC) an einer HPC-Ladesäule möglich: Die Batterie eines BMW iX3 beispielsweise ist dort mit bis zu 200 kW Ladeleistung in weniger als 40 Minuten von 10 auf 80 Prozent aufgeladen.



■ Serienausstattung □ Sonderausstattung

<sup>1</sup> Ausstattung optional erhältlich über Original BMW i Zubehör.

<sup>2</sup> Im BMW iX3 bis zu 11 kW.

<sup>3</sup> Weitere Informationen zu den Drittpartnerangeboten erhalten Sie bei Ihrem BMW Partner vor Ort.

Die Verfügbarkeit einiger Ausstattungen, Funktionen und digitaler Dienste ist abhängig von Motorvarianten oder zusätzlichen Sonderausstattungen. Detaillierte Informationen zu Verfügbarkeiten, Laufzeiten und Kosten erhalten Sie bei Ihrem BMW Partner vor Ort. Abbildungen ähnlich. Irrtümer und Änderungen bleiben vorbehalten.

BIS AN JEDES ZIEL.  
UND NOCH WEITER.

■ Ganz gleich, wie grenzenlos Ihre Vorstellungen sind – mit dem BMW iX3 werden sie Wirklichkeit. Seine hohe Reichweite von bis zu 461 Kilometern führt Sie im Alltag zuverlässig an Ihre Ziele – bei einem Fahrerlebnis, das in Sachen Sportlichkeit und Agilität keine Wünsche offen lässt.

Dazu trägt auch ein dynamisches, aber gleichzeitig hocheffizientes Antriebskonzept bei, das beispielsweise beim Bremsen intelligent und adaptiv Energie zurückgewinnt, um die Reichweite – und damit den Fahrspaß – des BMW iX3 zu erhöhen.

Dank einer adaptiven Reichweitenanzeige wissen Sie außerdem immer ganz genau, wann es Zeit für eine kurze Ladepause ist. Zusätzlich zu den Ladestationen werden Ihnen zusätzliche und nützliche Informationen angezeigt, wie der Steckertyp, die Verfügbarkeit oder interessante Orte in der Nähe, um die Ladezeit optimal zu nutzen. Sollte die Reichweite einmal nicht bis an Ihr gewünschtes Ziel ausreichen, fügt eRoute automatisch Ladestopps zu Ihrer Strecke hinzu. So reisen Sie jederzeit komfortabel und sorgenfrei.

■ Serienausstattung   □ Sonderausstattung

Die Verfügbarkeit einiger Ausstattungen, Funktionen und digitaler Dienste ist abhängig von Motorvarianten oder zusätzlichen Sonderausstattungen. Detaillierte Informationen zu Verfügbarkeiten, Laufzeiten und Kosten erhalten Sie bei Ihrem BMW Partner vor Ort. Abbildungen ähnlich. Irrtümer und Änderungen bleiben vorbehalten.







# FAHRZEUGPREISE & MODELLE



# FAHRZEUGPREISE.

## BMW iX3

|  |                                |
|--|--------------------------------|
| Getriebe   | 1-Stufen Getriebe              |
| Motor  | E-Motor                        |
| Peakleistung, kW (PS)  | 210 (286)                      |
| Verbrauch kombiniert (WLTP), kWh/100 km                                    | 18,9 – 18,5                    |
| CO <sub>2</sub> -Emissionen <sup>1</sup> gewichtet kombiniert (WLTP), g/km | –                              |
| <b>Modell Inspiring</b>  | <b>67.300,-</b><br>[56.554,62] |
| <b>Modell Impressive</b>   | <b>74.200,-</b><br>[62.352,94] |

EUR inkl. 19 % MwSt. [EUR ohne MwSt.]

Dargestellt sind Fahrzeugpreise in **EUR inkl. 19 % MwSt.** [EUR ohne MwSt.] als unverbindliche Preisempfehlung ab Werk ohne Überführungskosten.

Weitere Informationen zum offiziellen Kraftstoffverbrauch und den offiziellen spezifischen CO<sub>2</sub>-Emissionen neuer Personenkraftwagen können dem „Leitfaden über den Kraftstoffverbrauch, die CO<sub>2</sub>-Emissionen und den Stromverbrauch neuer Personenkraftwagen“ entnommen werden, der an allen Verkaufsstellen, bei der Deutschen Automobil Treuhand GmbH (DAT), Hellmuth-Hirth-Str. 1, 73760 Ostfildern-Scharnhausen, und unter [www.dat.de/co2/](http://www.dat.de/co2/) unentgeltlich erhältlich ist.

Offizielle Angaben zu Stromverbrauch und elektrischer Reichweite wurden nach dem vorgeschriebenen Messverfahren ermittelt und entsprechen der VO (EU) 715/2007 in der jeweils geltenden Fassung. Für seit 01.01.2021 neu typgeprüfte Fahrzeuge existieren die offiziellen Angaben nur noch nach WLTP. Zudem entfallen laut EU-Verordnung 2022/195 ab 01.01.2023 in den EG-Übereinstimmungsbescheinigungen die NEFZ-Werte. Weitere Informationen zu den Messverfahren NEFZ und WLTP finden Sie unter [www.bmw.com/wltp](http://www.bmw.com/wltp)

<sup>1</sup> CO<sub>2</sub>-Emissionen, die durch die Produktion und Bereitstellung des Kraftstoffes bzw. anderer Energieträger entstehen, wurden bei der Ermittlung der CO<sub>2</sub>-Emissionen nicht berücksichtigt.

# MODELL INSPIRING.

## Serienausstattung.



■ Das BMW Live Cockpit Professional mit Navigationsfunktion umfasst einen hochwertigen Anzeigenverbund. Dieser besteht aus einem hochauflösenden, per Touch bedienbaren 12,3" großen Control Display und einem volldigitalen 12,3" großen Instrumentendisplay. Das BMW Operating System 7 kann u. a. über den BMW Intelligent Personal Assistant bedient werden.



■ Die mit Sensatec bezogene Instrumententafel und die Türbrüstungen verleihen dem Interieur des Fahrzeugs eine hochwertige Anmutung.



■ Der Adaptive LED-Scheinwerfer inkl. Abblend- und Fernlicht beinhaltet LED-Fahrtrichtungsanzeiger, BMW Selective Beam und Adaptive Kurvenlicht.



■ 19" Aerodynamikräder 842 Bicolor Jetblack, glanzgedreht

■ „Alexa, schalte das Licht im Wohnzimmer an.“ Genießen Sie in Ihrem BMW denselben Komfort von Amazons Sprachservice Alexa<sup>1,2</sup>, den Sie von zu Hause kennen.



■ Der Driving Assistant Professional bietet optimalen Komfort und Sicherheit in monotonen oder unübersichtlichen Verkehrssituationen.



■ Die Telefonie mit Wireless Charging umfasst eine Ladeschale mit drahtloser Ladefunktion. Eine Dachantennenanbindung sorgt für besseren Mobilfunkempfang. Per Bluetooth lassen sich zwei Mobiltelefone und ein Audioplayer zugleich verbinden. Dazu kommt eine WLAN Hotspot Vorbereitung.

■ Serienausstattung   □ Sonderausstattung

<sup>1</sup> Für die Integration von Amazon Alexa Car Integration wird u. a. ein Amazon-Konto benötigt.  
<sup>2</sup> Amazon, Alexa und alle zugehörigen Logos sind Warenzeichen der Amazon.com, Inc. oder ihrer verbundenen Unternehmen.

Die Verfügbarkeit einiger Ausstattungen, Funktionen und digitaler Dienste ist abhängig von Motorvarianten oder zusätzlichen Sonderausstattungen. Detaillierte Informationen zu Verfügbarkeiten, Laufzeiten und Kosten erhalten Sie bei Ihrem BMW Partner vor Ort. Abbildungen ähnlich. Irrtümer und Änderungen bleiben vorbehalten.

# AUSGEWÄHLTE SERIENAUSSTATTUNGEN.

## EXTERIEUR

### Modellschriftzug

iX3 Schriftzug an der Heckklappe

### Metallic-Lackierung

#### 19" Aerodynamikräder 842 Bicolor

8Jx19 mit Bereifung 245/50 R19

Jetblack Uni, Einleger Bicolor

### M Aerodynamikpaket

Aerodynamik-Komponenten in Wagenfarbe, bestehend aus Front- und Heckschürze sowie seitlichen Schwellerverkleidungen  
Einsatz Verkleidung Stoßfänger hinten in Schwarz hochglänzend

### M Hochglanz Shadow Line

Ausstattungsanfänge in Schwarz hochglänzend:

- Zierleiste Seitenrahmen
- Fensterschachtabdeckung
- Fensterführungssteg
- Blende B-, C-Säule
- Spiegeldreieck mit Spiegelfuß
- Spiegelrahmen

### M Dachreling Hochglanz Shadow Line

## INTERIEUR

### Polsterung Sensatec perforiert

### Interieurleisten Schwarz hochglänzend mit Akzentleiste Perlglanz Chrom

### Fußmatten in Velours

vorn und hinten

### M Dachhimmel Anthrazit

### Instrumententafel in Sensatec

- in Schwarz mit Kontrastnaht in Grau
- erweitert mit Türbrüstungen in Sensatec vorn und hinten

Hinweis:

in Schwarz mit Kontrastnaht in Blau nur in Verbindung mit der M spezifischen Polsterung MANL Leder Vernasca Schwarz mit Kontraststeppung Blau, erweitert mit Türbrüstung in Sensatec vorn und hinten in Blau

### Galvanikapplikation für Bedienelemente

Ausführungen in Galvanik:

- Start-/Stopp-Knopf in blau
- Schaltzentrum Türe Fahrerseite und Beifahrerseite mit Fensterheber
- Schalter Anklappfunktion Außenspiegel Fahrerseite
- Audio- und Klimabedienregler in Chrom Lack

### Ambientes Licht

mit Ambiente-Lichtdesigns

- LED-Auflicht (Wasserfallbeleuchtung)
- Ambiente Türtaschenbeleuchtung
- Ambiente Centerstackbeleuchtung (Centerstack Ablagefach Beleuchtung)
- Ambiente Fußraumleuchte vorne und hinten
- Ambiente Instrumententafelbeleuchtung
- Ambiente Türspiegelbeleuchtung
- Konturenbeleuchtung Türverkleidung vorne und hinten
- umfasst 6 vordefinierte wählbare Lichtdesigns in verschiedenen Farben mit Kontur- und Ambientebeleuchtung
- zusätzlich inszeniert der Welcome Light Carpet im Ein- und Ausstiegsbereich links und rechts durch Lichtprojektion eine ambiente Lichtgrafik (integrierte Lichtquelle im Seitenschweller links und rechts)

### M Lederlenkrad

- Lenkradkranz in Leder Walknappa Schwarz mit schwarzer Naht und ausgeformten Daumenauflagen
- M Logo auf Sechs-Uhr-Speiche

### M Einstiegsleisten vorn, beleuchtet

## KONNEKTIVITÄT UND INFOTAINMENT

### BMW Live Cockpit Professional

Anzeigeverbund bestehend aus einem volldigitalem 12,3" Instrumentendisplay und einem hochauflösenden 12,3" Control Display, BMW Operating System 7 mit variablen, konfigurierbaren Widgets

- Navigationsfunktion
- Intuitive Bedienmöglichkeiten: BMW Intelligent Personal Assistant (natürliche Sprachbedienung per Kommando „Hey BMW“), Touchbedienung am Control Display
- BMW Controller mit Dreh- und Drückfunktion, Direktwahlkosten, optionaler BMW Gestiksteuerung
- Fahrerprofil: ermöglicht es persönliche Einstellungen (Sitz, Klima, Navigation, Entertainment, etc.) in einem Fahrerprofil zu speichern und mit einem Schlüssel zu verknüpfen, Nutzungsvoraussetzung: BMW ID (ConnectedDrive Account)
- Tuner mit Diversity-Empfang und RDS
- 2 USB-Anschlüsse zum Laden und zur Übertragung von Daten (z. B. Mediaplayer)
- Bluetooth-/WiFi-Schnittstelle
- 4G LTE Connectivity: festverbaute SIM-Karte mit 4G Netz im Fahrzeug
- Remote Software Upgrade: ermöglicht Over-the-Air Upgrades der Software des gesamten Fahrzeugs, inkl. Qualitätsverbesserungen und Erweiterung von Funktionen

### Connected Package Professional

Remote Services, Smartphone Integration, die BMW Maps Dienste, Real Time Traffic Information oder Parkplatzassistent? Warum einzeln buchen, wenn Sie alles in einem haben können? Mit dem Connected Package Professional holen Sie sich diese Dienste von BMW ConnectedDrive

- **In-Car-Experience:** Zu den In-Car-Experiences von Caring Car gehören die Programme Vitalize und Relax. Beide Programme aktivieren je nach Verfügbarkeit verschiedene Innenraumfunktionen wie beispielsweise Klimaanlage, Sitzheizung, Licht oder Musik, die Ihre Sinne anregen und sich positiv auf Ihr Wohlbefinden auswirken (Laufzeit: 2 Jahre)
- **Remote Services:** Fernfunktionen, die via ausgewählter Smartphones mit der My BMW App abrufbar sind, u. a. Fahrzeug öffnen/verriegeln und Standortsuche, Senden von Zieladressen an das Fahrzeug. Der Dienst muss zur Nutzung vorab personalisiert aktiviert werden
- **Real Time Traffic Information (RTTI) (inkl. Gefahrenmeldungen):** Echtzeitverkehrs-Informationen auf Autobahnen, Landstraßen und innerstädtischen Straßen, präzise Angaben zur Verkehrslage auf der aktuellen Route und auf potenziellen Umleitungsstrecken; Anzeige von Gefahrenmeldungen, wie z. B. Unfälle, Pannenfahrzeuge oder Regen; On-Street Parking Information zur Wahrscheinlichkeitsprognose von freien Parkplätzen auf der Straße für ausgewählte Großstädte (Laufzeit: 2 Jahre)
- **Remote 3D View:** ermöglicht den Online-Zugriff per My BMW App auf die Fahrzeugumgebung und kann auf dem Smartphone als 3D-Darstellung abgerufen werden (Nur in Verbindung mit Parking Assistant Plus)
- **BMW Maps:** proaktive Zielvorschläge via My BMW App sowie im Fahrzeug, Übernahme von Zielfunktionen aus anderen Apps wie Google Maps o. ä., Erweiterung der Routenvorschläge um Online-Alternativ-Routen, proaktive Vorschläge zu Parkplatzsuche, Reservierungs- und Bezahlmöglichkeiten (via ParkNow) sowie Sonderzielen (Laufzeit: 2 Jahre)
- **Smartphone Integration\*\*:** ermöglicht die drahtlose Nutzung des Smartphones, Anzeige und Bedienung von Smartphone-Inhalten wie Musik, Messages/SMS, Telefonie, ausgewählte Third-Party-Apps und Navigation über Bedienoberfläche des Fahrzeugs, Kompatibilität und Funktionsumfang des Smartphones mit Apple CarPlay oder Android Auto abhängig von Modelljahr und installiertem Softwarestand (Laufzeit: unbeschränkt)
- **Connected Music:** ermöglicht das Musikstreamen im Fahrzeug (Premium Account von Spotify notwendig) (Laufzeit: 2 Jahre)
- **Connected eDrive Services:** Nutzbar in der Headunit und über die My BMW App. Suche und Anzeige von Ladestationen, Fahrzeugreichweite, Ladestatus, Ladetimer, Ladevorkonditionierung und Remote Services Funktionen
- **BMW Maps Connected Charging:** Beinhaltet die Nutzung des intelligenten Ladedienstes BMW Digital Charging Service. Abhängig von dem Stromtarif und/oder der selbst erzeugten Solarenergie des Kunden kann das Fahrzeug kostenoptimiert geladen werden. Abgeschlossene Ladevorgänge können eingesehen werden. Anschließend ist eine Verlängerung im BMW ConnectedDrive Store möglich (Laufzeit: 2 Jahre)

### ConnectedDrive Services

#### Intelligenter Notruf inkl. TeleServices und BMW Unfallhilfe

Telematikdienst mit manuellem und automatischem Notruf, stellt im Bedarfsfall über das BMW Call Center die Verbindung zu Hilfs- und Rettungsdiensten her. Neben der aktuellen Position des Fahrzeugs werden zusätzlich Daten über die Unfallsschwere übermittelt.\*

#### Telefonie mit Wireless Charging

drahtlose Verbindung des Telefons mit dem Fahrzeug.

Ablage für Smartphone vorn vor den Cupholdern mit induktiver / kabelloser Ladefunktion gemäß Qi-Standard für geeignete Mobiltelefone (inklusive LED Ladezustandsanzeige und Handy-Vergessens-Warnung) und Verbindung zur Außenantenne

Hinweise:

- Zur Sicherstellung der Ladefunktion und Außenantennenanbindung ist das Smartphone mit der Rückseite zur Ladefläche hin zu positionieren
- Für ausgewählte Smartphones ohne induktive Ladefunktion gemäß Qi-Standard sind spezielle Ladehüllen über BMW Teile und Zubehör erhältlich
- Fahrzeugspezifische Abmessungen für die Wireless Charging Funktion sind der Betriebsanleitung für Navigation, Entertainment, Kommunikation zu entnehmen

Erweiterte Funktionalitäten (z. T. abhängig vom Bluetooth-/USB-Gerät):

- verbesserte Freisprechfähigkeit für Beifahrer durch ein zweites Mikrofon
- 2 Handys und ein Audio-Player gleichzeitig per Bluetooth koppelbar
- WLAN Hotspot Vorbereitung: Nutzung der im Fahrzeug festverbauten SIM-Karte
- Darstellung von Organizer-Inhalten aus dem Kundentelefon am Control Display
- Darstellung von Kontaktfotos aus dem Adressbuch des Kundentelefon am Control Display
- Softwareupdate für Multimedia und Telefonie über USB-Schnittstelle

# AUSGEWÄHLTE SERIENAUSSTATTUNGEN.

## WLAN Hotspot

- Ermöglicht die Verbindung von mobilen Endgeräten mit dem Internet über die im Fahrzeug integrierte SIM-Karte
- bis zu 10 Geräte und in Abhängigkeit von der örtlichen Bandbreite mit max. 100 Mbit/s im Internet surfen
- die Nutzung ist kostenpflichtig (Registrierung und Zahlung erfolgt über das eigene Gerät)

## DAB-Tuner

Inklusive DAB+. Ermöglicht digitalen Radioempfang und bietet neben CD-ähnlicher Klangqualität ein breites Angebot an Spartenkanälen in Abhängigkeit vom Sendernetz. Zusatzinformationen wie Titel und Interpret werden in Form von Radiotext übermittelt.

## Lautsprechersystem Stereo

- Stereo-Lautsprechersystem mit 6 Lautsprechern:
- 2 Mitteltöner in den vorderen Türverkleidungen
  - 2 Zentralbässe unter den Vordersitzen
  - 2 Mitteltöner in der Heckablage

## USB-Anschluss

- 1 x USB Typ A (Laden/Daten) in der Mittelkonsole vorn
- 1 x USB Typ C (Laden) im Ablagefach der Mittelarmlehne vorn

\* Informationen zu den BMW ConnectedDrive Diensten, die Allgemeinen Geschäfts- und Nutzungsbedingungen BMW ConnectedDrive sowie die rechtlichen Hinweise zum Datenschutz finden Sie unter [www.bmw.de/kundenbetreuung-connecteddrive](http://www.bmw.de/kundenbetreuung-connecteddrive). Für Fragen können Sie sich auch an die BMW ConnectedDrive Hotline wenden, die telefonisch von **Montag bis Sonntag von 8:00 bis 20:00 Uhr** unter **Tel. +49 89 1250-16010** sowie per E-Mail unter [bmw-connecteddrive@bmw.de](mailto:bmw-connecteddrive@bmw.de) zur Verfügung steht.

\*\* Hinweis zur Nutzung: Smartphone Integration ist dauerhaft im Fahrzeug verfügbar. Sie enthält Apple CarPlay® sowie Android Auto®. Nutzbarkeit des Apple Dienstes CarPlay® bzw. Google Dienstes Android Auto® kann aufgrund möglicher zukünftiger technischer Entwicklungen (z. B. der Mobiltelefone) nicht dauerhaft gewährleistet werden. CarPlay® ist eine Marke von Apple Inc. Android Auto® ist eine Marke von Google LLC.

## FAHRDYNAMIK UND ANTRIEB

### Dynamische Stabilitäts Control (DSC)

### Dynamische Traktions Control (DTC)

### Adaptives Fahrwerk

reduziert störende Fahrzeugbewegungen auf ein Minimum, indem sich die Stoßdämpfer an jede Straßensituation automatisch anpassen

### Rekuperationssystem

beim Abbremsen wird Bewegungsenergie in nutzbare elektrische Energie umgewandelt 4 Rekuperationsniveaus (adaptiv, hoch, mittel, niedrig) wählbar

### Fahrerlebnisschalter

### Ladeklappe

- Zugang Strombelastungsdose
- LED zur Rückmeldung der Ladezustände

### BMW Flexible Fast Charger

- mobiles Heimladegerät für Haushaltssteckdosen
- optionaler Adapter für Industriesteckdosen erhältlich (BMW Zubehör)

### Ladekabel (Mode 3)

- maximal 11 kW, für einfaches und schnelles Laden an öffentlichen Ladestationen
- Länge 5m

### Servotronic

Optimaler jeder Geschwindigkeit angepasste Servounterstützung (z. B. minimaler Kraftaufwand beim Einparken)

## FAHRERASSISTENZ UND SICHERHEIT

### Kindersitzbefestigung ISOFIX

im Fond für die beiden äußeren Sitze inkl. Top-Tether

### Airbags

- Fahrer und Beifahrerairbag
- Seitenairbag für Fahrer und Beifahrer
- Kopfairbag 1. und 2. Sitzreihe
- Beifahrerairbag deaktivierbar

### Driving Assistant Professional

Kamera-/radarbasiertes Fahrerassistenzsystem aus folgenden Funktionen:

- Abstandsregelung (ACC mit Stop&Go)
- Automatischer Speed Limit Assist
- Lenk- und Spurführungsassistent: unterstützt im Bereich von 0–210 km/h durch korrigierende Lenkeingriffe die Spurmitte zu halten (auch in Engstellen). Bei aktiver Navigation erkennt das Fahrzeug einen notwendigen, vorausliegenden Spurwechsel, um dem Navigationsziel zu folgen
- Spurhalteassistent mit aktivem Seitenkollisionsschutz
- Spurverlassenswarnung
- Spurwechselwarnung
- Frontkollisionswarnung mit Bremsengriff
- Querverkehrswarnung vorne und hinten
- Prävention Heckkollision
- Speed Limit Info mit manuellem Speed Limit Assist inklusive Überholverbotsanzeige
- Nothalteassistent
- Ausweichhilfe
- Kreuzungswarnung mit City-Bremsfunktion
- Falschfahrwarnung
- Ampelkennung: Erweiterung der Haltefunktion Abstandsregelung (ACC mit Stop&Go) auf automatisierte Reaktion an Ampeln (Nur in Verbindung mit Head-Up Display)

Bitte beachten: Die in der Sonderausstattung enthaltenen Systemumfänge unterstützen nur innerhalb definierter Systemgrenzen. Verantwortung und Reaktion auf das reale Verkehrsgeschehen verbleiben beim/bei der jeweiligen Fahrer/-in.

### Speed Limiter

- Geschwindigkeitsbegrenzer, mit dem die Maximalgeschwindigkeit individuell eingestellt werden kann
- Anzeige im Control Display und in der Instrumentenkombination.
- kann im Bedarfsfall übersteuert werden

Bitte beachten: Die im Ausstattungsumfang enthaltenen Systemumfänge unterstützen nur innerhalb definierter Systemgrenzen. Verantwortung und Reaktion auf das reale Verkehrsgeschehen verbleiben beim/bei der jeweiligen Fahrer/-in.

### Parking Assistant

Kamera- und ultraschallbasiertes Assistenzsystem bestehend aus:

- Parkassistent
- Active Park Distance Control
- Rückfahrassistent
- Einparkhilfe Seite
- Rückfahrkamera

Bitte beachten: Die in der Sonderausstattung enthaltenen Systemumfänge unterstützen nur innerhalb definierter Systemgrenzen. Verantwortung und Reaktion auf das reale Verkehrsgeschehen verbleiben beim/bei der jeweiligen Fahrer/-in.

### Aufmerksamkeitsassistent

analysiert das Fahrverhalten des Fahrers (Lenkung)

- berücksichtigt Uhrzeit und Fahrzeit
- Funktion ab 70 km/h aufwärts
- nicht abschaltbar
- macht Vorschlag im Control Display, jetzt eine Pause zu machen

Bitte beachten: Die im Ausstattungsumfang enthaltenen Systemumfänge unterstützen nur innerhalb definierter Systemgrenzen. Verantwortung und Reaktion auf das reale Verkehrsgeschehen verbleiben beim/bei der jeweiligen Fahrer/-in.

### Akustischer Fußgängerschutz

Künstlich generierter Sound beim elektrischen Fahren bis 30 km/h zum Schutz anderer Verkehrsteilnehmer (akustische Wahrnehmung)

### Active Protection

Sicherheitspaket zur Einleitung von Schutzmaßnahmen für die Insassen in drohenden Unfallsituationen:

- reversible Gurtstraffung
- automatisches Schließen der Fenster
- Schließen des Schiebedachs

### Alarmanlage

zur Überwachung der Türen, Front- und Heckklappe, inklusive Innenraumschutz, Neigungsalarmgeber und Notstromsirene

### Reifenpannenset

- Reifendichtmittelflasche
- elektrisch betriebener 12-V-Kompressor (zum Anschluss an 12-V-Steckdose)

### Radschraubensicherung

### Reifendruck-Kontrolle

# AUSGEWÄHLTE SERIENAUSSTATTUNGEN.

## KOMFORT UND FUNKTIONALITÄT

### Adaptiver LED-Scheinwerfer

Eigenständiges Design, unterstützt die Breitenwirkung

In LED-Technologie:

- Akzentleuchte mit Fahrtrichtungsanzeiger
- Abblend- und Fernlichtfunktion
- Tagfahrlicht
- zweiteilige LED-Heckleuchten

Erweiterte Lichtfunktionen für eine verbesserte Sicht:

- blendfreies Fernlicht (BMW Selective Beam)
- tageslichtähnliche Lichtfarbe
- optimale, homogene Ausleuchtung der Fahrbahn

### Fernlichtassistent

automatisches Ein- und Ausschalten des Fernlichtes abhängig von der Verkehrssituation, Steuerung über Sensor an der Vorderseite des Innenspiegels

### 3. Bremsleuchte in LED-Technik

#### Innen- und Außenspiegelpaket

- Innen- und Außenspiegel, automatisch abblendend
- elektrochromer Innen- und Außenspiegel (nur Außenspiegel Fahrerseite)
- Außenspiegel inklusive elektrischer Anklappfunktion (Symbol auf Taste und Beleuchtung)
- Bordsteinautomatik für Beifahreraußenspiegel
- Beifahreraußenspiegel getönt

### 5 Sitzplätze

#### Kopfstützen, alle Sitzplätze

vorn: höhen- und tiefenverstellbar  
hinten: höhenverstellbar

#### Sportsitze für Fahrer und Beifahrer

Einstellmöglichkeiten für Sitzhöhe, Lehnenneigung, Sitztiefeverstellung, Sitzlängsrichtung und Kopfstützenhöhe

#### Sitzverstellung, elektrisch, mit Memory

für Fahrer und Beifahrer (Memoryfunktion nur für Fahrer)  
Elektrische Einstellung für Sitzlängsrichtung, Sitzhöhe und Lehnenneigung

#### Sitzheizung für Fahrer und Beifahrer

sorgt für eine angenehme Wärme der Sitze bei niedrigen Temperaturen, dreistufig regulierbar

#### Sitzlehnenverstellung, Fond

- Verstellung des Neigungswinkel um 6 Grad nach vorn und 5 Grad nach hinten
- Hebel am Sitz links und rechts

#### Armauflage

- vorn und hinten, in Türverkleidung integriert
- in der Mittelkonsole mit Ablagefach

#### Mittelarmlehne im Fond

klappbar, mit 2 Getränkehaltern

#### Panorama-Glasdach

mit elektrischer Betätigung von Glasdach und Sonnenschutz-Rolle, Tippfunktion, Windabweiser. Komfortöffnung und -schließung über Fahrzeugschlüssel

### Ablagenpaket

- Klappfach links unter Lichtschaltzentrum
- USB-C Dualcharger in der Mittelkonsole hinten (laden mit 2,1 A)
- Ablagenetze hinter den Vordersitzlehnen
- 12-V-Steckdose im Gepäckraum rechts
- Multifunktionshaken in Gepäckraumwand rechts
- Ablagenetz im Gepäckraum links

### 3-Zonen-Klimaautomatik mit erweiterten Umfängen

- Soll-Temperaturregelung sowie Einstellung von Luftmenge und Luftverteilung für Fahrer und Beifahrer getrennt einstellbar
- Temperierung Belüftung für Fahrer und Beifahrer getrennt einstellbar
- Individuelle Automatik-Regelung mit 5 Intensitätsstufen für Fahrer und Beifahrer getrennt einstellbar
- SYNC-Funktion
- Automatische Umluft-Control
- maximales Kühlen (MAX AC)
- Aktivkohlefilter für Frischluft und Umluft

Fond:

- Temperatur- und Luftverteilung
- Luftverteilung: Automatik bzw. manuell
- Digitales Display Mittelkonsole hinten

### Automatische Heckklappenbetätigung

mit Fernöffnen und Schließen (im Nahbereich) über Schlüssel oder Öffnen und Schließen vom Fahrersitz, Öffnungshöhe über BMW Controller einstellbar

### Gepäckraumtrennnetz

### Durchladesystem

40:20:40 – Teilung der Rücklehne

# MODELL IMPRESSIVE.



■ Die anpassbaren Sportsitze für Fahrer und Beifahrer zeichnen sich durch zahlreiche manuelle Einstellmöglichkeiten aus, darunter die Sitzlänge plus die Lehnen- und Sitzneigung. Zusatz für den Fahrersitz: die Lehnenbreitenverstellung und Lordosenstütze. Dank höherer Sitz- und Lehnenwangen sowie ausgeprägter Seitenwangen bieten sie exzellente Ergonomie und hohen Seitenhalt.

■ Leder Vernasca. Abbildung zeigt Leder Vernasca Mokka mit Dekorsteppung.



■ Harman Kardon Surround Sound System mit 464-Watt-Digitalverstärker, fahrzeugspezifischem Equalizing und Lautsprechern mit Chromapplikation.

■ 20" M Aerodynamikräder 890 M Bicolor Jetblack mit Mischbereifung, glanzgedreht



■ Mit der BMW Gestiksteuerung lassen sich festgelegte Funktionen durch bestimmte Handbewegungen bedienen. Für bestimmte Bedienvorgänge erkennt das System z. B. die Gesten „Wischen“ oder „Zeigen“, die u. a. das Annehmen oder Ablehnen eines eingehenden Anrufs bewirken, oder das Regeln der Lautstärke durch Drehbewegungen mit dem Zeigefinger.

■ Das vollfarbige BMW Head-Up Display<sup>1</sup> blendet per optischer Projektion für die Fahrt relevante Daten in Ihr Sichtfeld ein und steigert damit die Konzentration auf das Fahrgeschehen. So werden hier ausstattungsabhängig u. a. die aktuelle Geschwindigkeit, Navigationshinweise, die Speed Limit Info und Telefon- und Entertainmentlisten angezeigt.



■ Der Komfortzugang ermöglicht Ihnen den schlüssellosen Zugang zum Fahrzeug über alle Türen und die Heckklappe. Bei Annäherung wird zudem die Welcome-Inszenierung aktiviert, bevor sich die Türen automatisch entriegeln. Sie können zusätzlich einen BMW Digital Key auf einem iPhone – sofern kompatibel – einrichten oder die Key Card für den Fahrzeugzugang und -start nutzen.



■ Der Parking Assistant Plus<sup>2</sup> erleichtert das Parken und Rangieren des Fahrzeugs. Er umfasst u. a. das Surround-View-System mit Top View, Panorama View und Remote 3D View sowie eine seitliche Einparkhilfe, die Notbremsfunktion Active Park Distance Control, den Parkassistenten mit Längs- und Querführung und den Rückfahrassistenten.

■ Serienausstattung   □ Sonderausstattung

<sup>1</sup> Die Anzeigen des BMW Head-Up Displays sind mit polarisierten Sonnenbrillen nur eingeschränkt erkennbar. Die eingeblendeten Inhalte sind ausstattungsabhängig. Einblendungen setzen den Erwerb weiterer Sonderausstattungen voraus.

<sup>2</sup> Die Funktion kann bei Dunkelheit, Nebel und starkem Gegenlicht eingeschränkt sein.

Die Verfügbarkeit einiger Ausstattungen, Funktionen und digitaler Dienste ist abhängig von Motorvarianten oder zusätzlichen Sonderausstattungen. Detaillierte Informationen zu Verfügbarkeiten, Laufzeiten und Kosten erhalten Sie bei Ihrem BMW Partner vor Ort. Abbildungen ähnlich. Irrtümer und Änderungen bleiben vorbehalten.

# MODELL IMPRESSIVE.

Das **Modell Impressive** enthält folgende zusätzliche Ausstattungen zum Modell Inspiring.

SA-Nr. EUR inkl. 19 % MwSt. (EUR ohne MwSt.)

## RÄDER UND REIFEN

### 20" M Aerodynamikräder 890 M Bicolor

8Jx20 mit Bereifung 245/45 R20 vorn  
9,5Jx20 mit Bereifung 275/40 R20 hinten

1VQ

Serie

## POLSTERFARBEN

### LEDER

#### Leder Vernasca

Serie

#### Oyster mit Dekorsteppung

#### Mokka mit Dekorsteppung

#### Schwarz mit Kontraststeppung Blau

MAOI  
MAMU  
MANL

## WEITERE AUSSTATTUNGS-HIGHLIGHTS

### Komfortzugang

beinhaltet folgende Funktionen:

- schlüsselloser Zugang zum Fahrzeug
- Welcome Inszenierung bei Annäherung ans Fahrzeug
- automatische Entriegelung bei Annäherung ans Fahrzeug (in Fahrzeughrichtung)
- automatische Verriegelung beim Entfernen vom Fahrzeug
- inklusive berührungslosem Öffnen und Schließen der Heckklappe

322

Serie

beinhaltet den BMW Digital Key mit folgenden Funktionen :

- Ver- und Entriegeln sowie Starten des Fahrzeugs unter Verwendung eines kompatiblen Smartphones
- enthält eine Key Card mit NFC-Technologie
- enthält zusätzlich einen digitalen Schlüssel für das Smartphone und die Möglichkeit bis zu 5 weitere Personen einzuladen

Voraussetzung ist ein BMW ConnectedDrive Account sowie ein kompatibles Smartphone. Für Kunden mit nicht kompatibelem Smartphone wird eine hochwertige Key Card bereitgestellt. Weitere Informationen zum BMW Digital Key, wie z. B. zur Kompatibilität Ihres Smartphones, finden Sie unter [www.bmw.com/digitalkey](http://www.bmw.com/digitalkey)

### Lehnenbreitenverstellung für Fahrer

491

Serie

### Lordosenstütze für Fahrer

Verstellung von Höhe und Tiefe in der Rückenlehne

487

Serie

### BMW Head-Up Display

- vollfarbige Projektion fahrrelevanter und situationsspezifischer Informationen auf die Frontscheibe
- Anzeige von Navigationshinweisen, Geschwindigkeit, spezifische Verkehrsschilder (z. B. Überholverbot), Warnhinweise von Fahrerassistenzsystemen, situatives Einblenden von Entertainment- und Kommunikationslisten, Darstellung von BMW EfficientDynamics Funktionsinhalten, Meldungen der Check Control
  - 3D-Graphik für realitätsnahe Darstellung von Abbiegungen und Kreuzungen
  - Benutzergerechte Einstellung über BMW Controller möglich
  - Großflächige Anzeige mit einem Bildabstand von ca. 2,3 m
  - automatische Helligkeitsregelung

610

Serie

Hinweis:

Die Anzeigen des BMW Head-Up Displays sind mit polarisierten Sonnenbrillen nur eingeschränkt erkennbar. Die eingeblendeten Inhalte sind ausstattungsabhängig. Einblendungen setzen den Erwerb weiterer Sonderausstattungen voraus.

### BMW Gestiksteuerung

spezifisch festgelegte Funktionen können im Erkennungsbereich oberhalb der vorderen Mittelkonsole durch Gestik per Hand gesteuert werden:

- Nutzung einfacher Gesten per Hand zur Interaktion mit dem Infotainmentsystem (z. B. Wischen, zeigen, drehen). Funktionen, die per Gestik bedient werden können, sind unter anderem die Regulierung der Lautstärke, Annehmen und Ablehnen eines eingehenden Telefonanrufs, Schließen von extern getriggerten Popups (z. B. Verkehrsmeldungen), Sprachdialog, Bestätigung von Check-Control-Meldungen, Auslösen einer persönlich konfigurierten Funktion und Surround View (360°)
- Zielführung des Navigationssystems lässt sich mit Gesten wie „Zeigen“ oder „Wischen“ fortsetzen und abbrechen
- dauerhaft verfügbare Gesten zur direkten Interaktion (z. B. Lautstärke)
- kontextspezifische Gesten als Reaktion (z. B. Ablehnen eines eingehenden Anrufs)
- Bedienhilfe durch die Anzeige von aktuell verfügbaren Gestik-Interaktionen

6U8

Serie

Hinweis:

- keine separate Aktivierung der Gestiksteuerung notwendig (z. B. per Knopfdruck)
- direkte System-Rückmeldung auf die Gestik-Interaktion (akustisch und visuell)

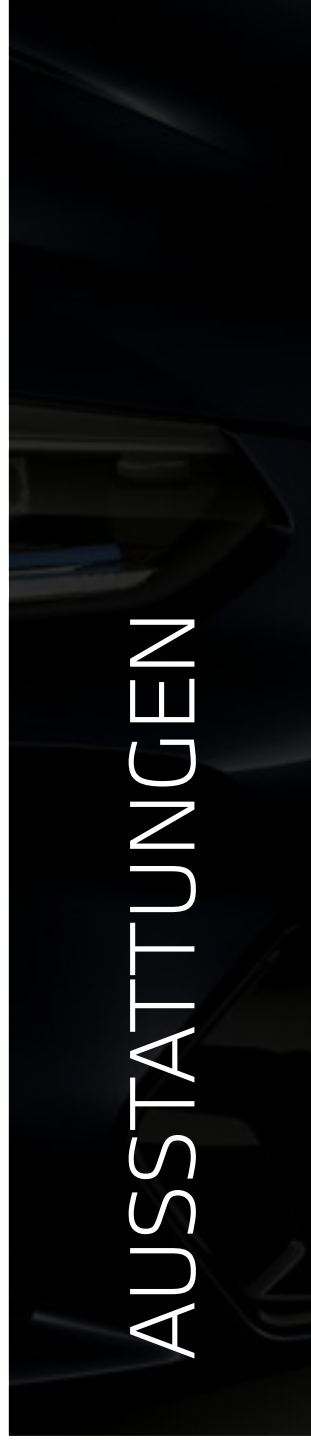
–,– Sonderausstattung ohne Mehr-/ Minderpreis



# MODELL IMPRESSIVE.

Das **Modell Impressive** enthält folgende zusätzliche Ausstattungen zum Modell Inspiring.

|   | SA-Nr. | EUR inkl. 19 % MwSt. (EUR ohne MwSt.) |
|---|--------|---------------------------------------|
| <b>Parking Assistant Plus</b><br>Kamera- und ultraschallbasiertes Assistenzsystem bestehend aus Surround View System und Remote 3D View   | 5DN    | <b>Serie</b>                          |
| <p>– Surround View System:<br/>Bietet die kamerobasierten Funktionen Top View, Panorama View und 3D View. Kameras vorne, hinten und in den Außenspiegeln ermöglichen einen 360°-Rundumblick um das Fahrzeug inklusive einer dreidimensionalen Visualisierung. Panorama View hinten und vorn macht das Herantasten an Kreuzungen und Ausfahrten sicherer. Eine zusätzliche Darstellung zeigt auf dem Control Display die Situation rechts und links vom Fahrzeug an. Die eingeblendeten Positionierungslinien erleichtern die Positionierung an der Haltelinie. Die Funktion wird über die Panorama-View-Taste aktiviert. Automatische Aktivierung über Speicherung persönlicher Ortspunkte möglich. Der Blick nach vorne oder hinten ist abhängig vom eingelegten Gang.</p> <p>– Remote View 3D:<br/>Übertragung von statischen Bildern des 3D View via Mobilfunk auf mobile Endgeräte. In der Rundumsicht lässt sich das Fahrzeug und seine Umgebung aus einer beliebigen Perspektive betrachten.</p> <p>Bitte beachten: Die in der Sonderausstattung enthaltenen Systemumfänge unterstützen nur innerhalb definierter Systemgrenzen. Verantwortung und Reaktion auf das reale Verkehrsgeschehen verbleiben beim/bei der jeweiligen Fahrer/-in. Die Funktion kann bei Dunkelheit, Nebel und starkem Gegenlicht eingeschränkt sein.</p> |        |                                       |
| <b>Harman Kardon Surround Sound System</b><br>digitaler Verstärker mit individuell einstellbarem Equalizing, 464 W Verstärkerleistung, 9 Kanäle<br>Lautsprecherblenden mit Harman Kardon Schriftzug   | 688    | <b>Serie</b>                          |
| <p>16 Lautsprecher:</p> <ul style="list-style-type: none"><li>– 1 Center-Hochtöner in der Mitte der Instrumententafel</li><li>– 1 Center-Mitteltöner in der Mitte der Instrumententafel</li><li>– 2 Hochtöner in den Spiegeldreiecken (mit „harman/kardon“-Schriftzug)</li><li>– 2 Mitteltöner in den vorderen Türverkleidungen (mit „harman/kardon“-Schriftzug)</li><li>– 2 Mitteltöner in der hinteren Türverkleidung</li><li>– 2 Zentralbässe unter den Vordersitzen</li><li>– 2 Hochtöner in den hinteren Türverkleidungen (mit „harman/kardon“-Schriftzug)</li><li>– 2 Mitteltöner in der D-Saule</li><li>– 2 Hochtöner in der D-Saule</li></ul>   |        |                                       |
| <b>Akustikverglasung</b><br>für Fahrer und Beifahrerseitenscheibe zur Reduzierung von Fahr- und Windgeräuschen  | 3KA    | <b>Serie</b>                          |
| <b>BMW IconicSounds Electric</b><br>– steigert die Fahrfreude durch ein markantes akustisches Antriebsfeedback<br>– Inszenierung des Antriebsounds über Control Display aktivierbar<br>– Abstufung über die Fahrerlebnisschalter:<br>Sport: deutliches Lastfeedback<br>Comfort: ausgewogener Akustikkomfort mit leichtem Lastfeedback<br>Eco-Pro: hoher Akustikkomfort ohne zusätzliche Inszenierung  | 4V1    | <b>Serie</b>                          |



# AUSSTATTUNGEN

# AUSSTATTUNGSHIGHLIGHTS.



□ Mit der Wahl dieser Ausstattung werden die blauen BMW i Akzente durch andersfarbige optische Highlights ersetzt. So sind der innere Nierenrahmen in Frozen Grey metallic und die seitlichen Lufteinlässe sowie die Diffusorblenden in Schwarz hochglänzend ausgeführt.



□ Das adaptive BMW Laserlicht leuchtet im Laser-Fernlichtmodus mit bis zu 650 m nahezu doppelt so weit wie herkömmliche Scheinwerfer. Durch die bessere Sicht im Dunkeln wird so die Sicherheit deutlich erhöht. Blaue Akzente und der Schriftzug „BMW Laser“ im Scheinwerfer unterstreichen zudem den technologischen Anspruch und die Sportlichkeit des Fahrzeugs.



□ Die M Leuchten Shadow Line<sup>1</sup> verleihen den Hauptscheinwerfern durch die Ausführung aller Chromelemente in Schwarz einen sportlichen Look. Die dunklen Details ergänzen perfekt die optional erhältliche M Hochglanz Shadow Line mit erweiterten Umfängen.  
□ Die M Hochglanz Shadow Line mit erweiterten Umfängen enthält die BMW Niere sowie die Spiegelkappen in Schwarz hochglänzend. Dies unterstreicht den sportlichen Auftritt des Fahrzeugs.



□ Die Anhängerkupplung mit elektrisch schwenkbarem Kugelkopf ist für Anhängelasten bis zu 750 kg zugelassen. Zur Stabilisierung bremsst die Anhänger-Stabilitätskontrolle bei einem Pendeln des Anhängers das Zugfahrzeug automatisch ab. Unter die Heckschürze geklappt ist der elektrisch schwenkbare Kugelkopf nicht sichtbar.

■ Serienausstattung   □ Sonderausstattung

<sup>1</sup> Nur in Verbindung mit Adaptiver LED-Scheinwerfer. Die Verfügbarkeit einiger Ausstattungen, Funktionen und digitaler Dienste ist abhängig von Motorvarianten oder zusätzlichen Sonderausstattungen. Detaillierte Informationen

zu Verfügbarkeiten, Laufzeiten und Kosten erhalten Sie bei Ihrem BMW Partner vor Ort. Abbildungen ähnlich. Irrtümer und Änderungen bleiben vorbehalten.

# RÄDER UND REIFEN.



■ 19" Aerodynamikräder 842 Bicolor, Jetblack Uni, Einleger Bicolor<sup>1</sup>



□ 20" M Aerodynamikräder 890 M Bicolor mit Mischbereifung, Jetblack glanzgedreht<sup>2</sup>



■ Serienausstattung   □ Sonderausstattung

<sup>1</sup> Nicht erhältlich für Modell Impressive.

<sup>2</sup> Serie für Modell Impressive.

Die Verfügbarkeit einiger Ausstattungen, Funktionen und digitaler Dienste ist abhängig von Motorvarianten oder zusätzlichen Sonderausstattungen. Detaillierte Informationen zu Verfügbarkeiten, Laufzeiten und Kosten erhalten Sie bei Ihrem BMW Partner vor Ort. Abbildungen ähnlich. Irrtümer und Änderungen bleiben vorbehalten.

# RÄDER UND REIFEN.

|  |   | SA-Nr. | EUR<br>inkl. 19% MwSt.<br>[EUR ohne MwSt.] | iX3 Inspiring | iX3 Impressive |
|--|---|--------|--|---------------|----------------|
| <b>19" Aerodynamikräder 842 Bicolor</b><br>8J x 19, Bereifung 245/50 R19<br>Jetblack Uni, Einleger Bicolor   |  | 1VA    |  | ■             |                |
| <b>20" M Aerodynamikräder 890 M Bicolor mit Mischbereifung</b><br>8J x 20 mit Bereifung 245/45 R20 vorn<br>9,5J x 20 mit Bereifung 275/40 R20 hinten<br>Bicolor Jetblack, glanzgedreht |  | 1VQ    | <b>1.700,-</b><br>[1.428,57]               | □             | ■              |

# FARBWELT EXTERIEUR.



■ Metallic A96 Mineralweiß



■ Metallic A72 Kaschmirsilber



■ Metallic A90 Sophistograu Brillanteffekt



■ Metallic 416 M Carbonschwarz



■ Metallic C1M Phytionicblau<sup>1</sup>



■ Metallic C3C Piemont Rot<sup>1</sup>

■ Serienausstattung   □ Sonderausstattung

**[Farbfelder]** Die hier abgebildeten Farbfelder sollen Ihnen einen ersten Eindruck der Farben und Materialien für Ihren BMW vermitteln. Erfahrungsgemäß können Druckfarben den Farbton der Lackierungen, Polster und Interieurleisten jedoch im Einzelfall nicht originalgetreu wiedergeben. Besprechen Sie daher gern die Farbwahl mit Ihrem BMW Vertragshändler oder in Ihrer Niederlassung. Zudem kann man Ihnen dort auch Muster zeigen und bei speziellen Wünschen weiterhelfen.

<sup>1</sup> Nur in Verbindung mit Entfall spezifischer Designumfänge Exterieur. Die Verfügbarkeit einiger Ausstattungen, Funktionen und digitaler Dienste ist abhängig von Motorvarianten oder zusätzlichen Sonderausstattungen. Detaillierte Informationen zu Verfügbarkeiten, Laufzeiten und Kosten erhalten Sie bei Ihrem BMW Partner vor Ort. Abbildungen ähnlich. Irrtümer und Änderungen bleiben vorbehalten.

# FARBWELT EXTERIEUR.

SA-Nr. EUR inkl. 19 % MwSt. [EUR ohne MwSt.]

## METALLIC

Mineralweiß  
Kaschmirsilber  
Sophistograu Brillanteffekt  
M Carbonschwarz

A96  
A72  
A90  
416

Serie

Phytonicblau  
Piemont Rot

C1M  
C3C

Serie

Nur in Verbindung mit Entfall spezifischer Designumfänge Exterieur

# FARBWELT INTERIEUR.

## POLSTER SENSATEC



■ Sensatec perforiert KHRI Cognac<sup>1</sup>



■ Sensatec perforiert KHSW Schwarz<sup>1</sup>

## POLSTER LEDER



□ Leder Vernasca MAOI Oyster mit Dekorsteppung<sup>2</sup>

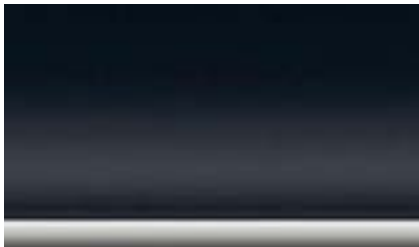


□ Leder Vernasca MAMU Mokka mit Dekorsteppung<sup>2</sup>



□ Leder Vernasca MANL Schwarz mit Kontraststeppung Blau<sup>2</sup>

## INTERIEURLEISTEN



■ 4LU Interieurleisten Schwarz hochglänzend mit Akzentleiste Perlglanz Chrom



□ 4K9 Interieurleisten Aluminium Feinschliff mit Akzentleiste Perlglanz Chrom



□ 4KN M Interieurleisten Aluminium Rhombiclé dunkel mit Akzentleiste Perlglanz Chrom



□ 4LH Edelholzausführung Finline Cove mit Akzentleiste Perlglanz Chrom



□ 4KG Edelholzausführung Esche Stamm offenporig mit Akzentleiste Perlglanz Chrom

■ Serienausstattung   □ Sonderausstattung

<sup>1</sup> Nicht erhältlich für Modell Impressive.

<sup>2</sup> Serienmäßig erhältlich in Verbindung mit Modell Impressive.

Die Verfügbarkeit einiger Ausstattungen, Funktionen und digitaler Dienste ist abhängig von Motorvarianten oder zusätzlichen Sonderausstattungen. Detaillierte Informationen zu Verfügbarkeiten, Laufzeiten und Kosten erhalten Sie bei Ihrem BMW Partner vor Ort. Abbildungen ähnlich. Irrtümer und Änderungen bleiben vorbehalten.

Bitte beachten Sie, dass auch bei bestimmungsgemäßem Gebrauch über kurz oder lang nicht behebbare Verunreinigungen auf den Sitzbezügen auftreten können. Dies kann insbesondere durch nicht farbechte Kleidung hervorgerufen werden. Bitte beachten Sie, dass die Interieurfarbe abhängig von der gewählten Polsterfarbe ist.



# FARBWELT INTERIEUR.

SA-Nr.

EUR inkl. 19 % MwSt. [EUR ohne MwSt.]

## POLSTERFARBEN

### SENSATEC

#### Sensatec perforiert

Cognac  
Schwarz

KHRI  
KHSW

Serie

Nicht erhältlich für Modell Impressive

## LEDER

#### Leder Vernasca

Oyster mit Dekorsteppung  
Mokka mit Dekorsteppung  
Schwarz mit Kontraststeppung Blau

MAOI  
MAMU  
MANL

Serie

Nicht erhältlich für Modell Inspiring

## INTERIEURLEISTEN

Interieurleisten Schwarz hochglänzend mit Akzentleiste Perlglanz Chrom

4LU

Serie

Interieurleisten Aluminium Feinschliff mit Akzentleiste Perlglanz Chrom

4K9

150,- [126,05]

M Interieurleisten Aluminium Rhombic dunkel mit Akzentleiste Perlglanz Chrom

4KN

150,- [126,05]

Edelholzausführung Finline Cove mit Akzentleiste Perlglanz Chrom

4LH

300,- [252,10]

Edelholzausführung Esche Stamm offenporig mit Akzentleiste Perlglanz Chrom

4KG

300,- [252,10]

# SONDERAUSSTATTUNGEN.

|   | SA-Nr. | EUR<br>inkl. 19% MwSt.<br>[EUR ohne MwSt.] | ix3 Inspiring            | ix3 Impressive                      |
|---|--------|--|--------------------------|-------------------------------------|
| <b>EXTERIEUR</b>  |        |  |                          |                                     |
| <b>Entfall Zusatz-Schriftzug außen</b>  | 3DZ    | -,-  | <input type="checkbox"/> | <input type="checkbox"/>            |
| <b>Entfall spezifischer Designumfänge Exterieur</b><br>Ersatz BMW i spezifischer blauer Zierelemente im Exterieur. Innere Nierenrahmen in Frozen Grey metallic, seitliche Lufteinlässe und die Diffusorblenden in Schwarz hochglänzend  | 3DE    | -,-  | <input type="checkbox"/> | <input type="checkbox"/>            |
| <b>M Hochglanz Shadow Line mit erweiterten Umfängen</b><br>Nierenrahmen und Spiegelkappen in Schwarz hochglänzend<br><br>Nur in Verbindung mit M Leuchten Shadow Line oder BMW Laserlicht   | 7M9    | <b>200,-</b><br>[168,07]                   | <input type="checkbox"/> | <input type="checkbox"/>            |
| <b>INTERIEUR</b>  |        |  |                          |                                     |
| <b>Lenkradheizung</b><br>erwärmt nach Einschalten in kürzester Zeit den Lenkradkranz auf eine angenehme Temperatur  | 248    | <b>270,-</b><br>[226,89]                   | <input type="checkbox"/> | <input type="checkbox"/>            |
| <b>FAHRWERK</b>   |        |  |                          |                                     |
| <b>Adaptives M Fahrwerk</b><br>reduziert störende Fahrzeugbewegungen auf ein Minimum, indem sich die Stoßdämpfer an jede Straßensituation automatisch anpassen. Über den Fahrdynamik Control Schalter kann zwischen den Einstellungen „Comfort“ und „Sport“ gewählt werden  | 2VF    | <b>490,-</b><br>[411,76]                   | <input type="checkbox"/> | <input type="checkbox"/>            |
| <b>ASSISTENZSYSTEME</b>   |        |  |                          |                                     |
| <b>Drive Recorder</b>   | 6DR    | <b>200,-</b><br>[168,07]                   |                          | <input type="checkbox"/>            |
| <b>SICHERHEIT</b>   |        |  |                          |                                     |
| <b>M Sicherheitsgurte</b><br>Sicherheitsgurte vorne und hinten in Schwarz mit M spezifischen Streifen   | 4GQ    | <b>300,-</b><br>[252,10]                   | <input type="checkbox"/> | <input type="checkbox"/>            |
| <b>SICHT</b>  |        |  |                          |                                     |
| <b>M Leuchten Shadow Line</b><br>Ausführung ausgewählter Chromelemente der Leuchte in Dunkel, kein Einfluss auf Leuchtfarbe und -intensität<br><br>Nicht in Verbindung mit BMW Laserlicht   | 3MF    | <b>250,-</b><br>[210,08]                   | <input type="checkbox"/> | <input type="checkbox"/>            |
| <b>BMW Laserlicht</b><br>– Abblendlicht (LED-Technologie)<br>– Fernlicht (LED-Technologie mit Laser-Modul ab 60 km/h)<br>– Tagfahrlicht „Iconlight“ (LED-Technologie)<br>– Fahrtrichtungsanzeiger (LED-Technologie)<br>– adaptives Kurvenlicht (LED-Technologie)<br>– Abbiegelicht (LED-Technologie)<br>– inklusive BMW Selective Beam, der blendfreie Fernlichtassistent von BMW   | 5AZ    | <b>1.700,-</b><br>[1.428,57]               | <input type="checkbox"/> | <input type="checkbox"/>            |
| <b>KLIMAKOMFORT</b>   |        |  |                          |                                     |
| <b>Sonnenschutzverglasung</b><br>reduziert bei Sonneneinstrahlung die Aufheizung des Fahrzeuginnenraums. Stärker eingefärbte Verglasung ab der B-Säule im hinteren Fahrzeugbereich bewirkt eine stärkere Absorption des Sonnenlichtes für diese Flächen   | 420    | <b>480,-</b><br>[403,36]                   | <input type="checkbox"/> | <input type="checkbox"/>            |
| <b>TRANSPORT UND STAUERAUM</b>  |        |  |                          |                                     |
| <b>Anhängerkupplung</b><br>– Anhängerkupplung kann vollständig unter die Heckschürze elektrisch eingeschwenkt werden<br>– Betätigungsschalter im Gepäckraum<br>– inklusive Anhänger-Stabilisierungskontrolle<br><br>Hinweis: Angaben zu Anhängerlast und Deichselstützlast beachten.  | 3AC    | <b>1.150,-</b><br>[966,39]                 | <input type="checkbox"/> | <input type="checkbox"/>            |
| <b>WEITERE FUNKTIONEN</b>   |        |  |                          |                                     |
| <b>Komfortzugang</b><br>beinhaltet folgende Funktionen:<br>– schlüsselloser Zugang zum Fahrzeug<br>– Welcome Inszenierung bei Annäherung ans Fahrzeug<br>– automatische Entriegelung bei Annäherung ans Fahrzeug (in Fahrzeughichtung)<br>– automatische Verriegelung beim Entfernen vom Fahrzeug<br>– inklusive berührungslosem Öffnen und Schließen der Heckklappe<br><br>beinhaltet den BMW Digital Key mit folgenden Funktionen:<br>– Ver- und Entriegeln sowie Starten des Fahrzeugs unter Verwendung eines kompatiblen Smartphones<br>– enthält eine Key Card mit NFC-Technologie<br>– enthält zusätzlich einen digitalen Schlüssel für das Smartphone und die Möglichkeit bis zu fünf weitere Personen einzuladen<br><br>Voraussetzung ist ein BMW ConnectedDrive Account sowie ein kompatibles Smartphone. Für Kunden mit nicht kompatibelem Smartphone wird eine hochwertige Key Card bereitgestellt. Weitere Informationen zum BMW Digital Key, wie z. B. zur Kompatibilität Ihres Smartphones, finden Sie unter <a href="http://www.bmw.com/digitalkey">www.bmw.com/digitalkey</a> | 322    | <b>650,-</b><br>[546,22]                   | <input type="checkbox"/> | <input checked="" type="checkbox"/> |



## ORIGINAL BMW ZUBEHÖR.

Intensive Fahrerlebnisse, nochmals gesteigert: Zu einem original BMW passt am besten Original BMW Zubehör. Ob Räder und Reifen, Transport- und Gepäckraumlösungen, Innenraum-Zubehör, Kommunikation, Information und Technik, Ladezubehör oder M Performance Parts – mit Original BMW Zubehör finden Sie genau die individuelle Lösung, mit der Sie Fahrfreude nochmals ganz neu erleben.



## RÄDER UND REIFEN.

Mit den Original BMW Komplettträgern erreichen Sie sicher Ihr Ziel und unterstreichen den sportlichen Auftritt Ihres BMW bereits auf den ersten Blick. Was Sie jedoch nicht sofort erkennen: Sie sind passgenau auf Ihren BMW zugeschnitten, durchlaufen aufwendigste Tests mit intensiven Material- und Funktionsprüfungen und wurden in enger Kooperation mit führenden Reifenherstellern entwickelt – individuell abgestimmt auf die Fahrdynamik und Formensprache jedes einzelnen BMW Modells.

## TRANSPORT- UND GEPÄCKKRAUMLÖSUNGEN.

Das Original BMW Zubehör bietet Ihnen ein breites Spektrum an Transport- und Gepäckraumlösungen. Entsprechend Ihren persönlichen Wünschen und Interessen schaffen Sie damit zusätzlichen Platz, wann und wo immer Sie ihn benötigen. Ob es um Trägersysteme oder um Zubehör für den Gepäckraum geht – Sie können sich jederzeit darauf verlassen, dass das Original BMW Zubehör genau auf Ihren BMW abgestimmt und komfortabel zu nutzen ist.



## INNENRAUM-ZUBEHÖR.

Passt perfekt – alle Produkte von Original BMW Zubehör für das Interieur tragen dazu bei, den Innenraum Ihres BMW ganz nach Ihren eigenen Vorstellungen zu gestalten. Neben der hohen Funktionalität des Original BMW Zubehörs entscheiden Sie sich auch immer für attraktives BMW Design sowie eine besonders gute Verarbeitungs- und Materialqualität – und für ein Ambiente, das Sie bei jeder Fahrt aufs Neue begeistert.



## KOMMUNIKATION, INFORMATION UND TECHNIK.

Modernste Funktionen und Features für maximale Freiheit und Flexibilität: Das Original BMW Zubehör für Kommunikation, Information und Technik steht Ihnen dabei immer zur Seite. Ganz gleich, ob Sie Wert auf optimale telefonische Erreichbarkeit oder besten Sound legen – das innovative Original BMW Zubehör hat die passende Lösung. Wo Sie auch unterwegs sind, Sie genießen stets eine gute Verbindung und individuelle Unterhaltung.

## LADEZUBEHÖR.

Egal, wo und wie Sie Ihren BMW laden möchten – das Original BMW Ladezubehör bietet Ihnen maßgeschneiderte Produkte und Services. Während Ihr BMW privat mit dem BMW Flexible Fast Charger an jeder Steckdose oder noch komfortabler an einer BMW Wallbox von Original BMW Zubehör lädt, steht unterwegs ein weitverzweigtes Netz an öffentlichen Ladepunkten zur Verfügung. Innovative Connected Charging Dienste zeigen beispielsweise Ladestationen im Informationsdisplay Ihres BMW an oder lassen Sie die Vorkonditionierung Ihres Fahrzeugs ganz einfach von Ihrem Smartphone aus starten. Für weitere Ladeprodukte und Dienstleistungen wie Installationsumfänge unseres Drittpartners NewMotion berät Sie Ihr BMW Partner vor Ort.



## M PERFORMANCE PARTS.

Mit den M Performance Parts erleben Sie die Motorsport-DNA von BMW auch abseits der Rennstrecke faszinierend intensiv. Eine Vielzahl technischer und optischer Komponenten macht herausragende Technik zu einem sicht- und spürbaren Erlebnis. Exklusive Materialien und erstklassige Qualität garantieren Dynamik in Perfektion. Erleben Sie begeisternde Produkthöchstleistung: individuell, ausdrucksstark und kompromisslos.

Entdecken Sie das gesamte Angebot an Original BMW Zubehör sowie die Produktpalette von BMW M Performance Parts.





TECHNISCHE WERTE &  
SERVICES

# TECHNISCHE WERTE.

## BMW iX3

### Gewicht und Volumen

|   |    |             |
|---|----|-------------|
| Leergewicht EG <sup>1</sup>   | kg | 2.255       |
| Zulässiges Gesamtgewicht  | kg | 2.725       |
| Zuladung  | kg | 545         |
| Zulässige ungebremste Anhängelast <sup>2</sup>  | kg | 750         |
| Zulässige gebremste Anhängelast bis max. 12 % Steigung/<br>max. 8 % Steigung <sup>2</sup> | kg | 750/750     |
| Gepäckraumvolumen   | l  | 510 – 1.560 |

### Leistung und Drehmoment

|                      |                   |           |
|----------------------|-------------------|-----------|
| Spitzenleistung      | kW (PS)/<br>l/min | 210 (286) |
| Maximales Drehmoment | Nm                | 400       |

### Hochvolt-Batterie

|   |     |            |
|---|-----|------------|
| Batterie-Kapazität (Brutto/Netto)   | kWh | 80 / 73,8  |
| Batterietyp/Brutto Batterie-Kapazität   | Ah  | Li-Ion/232 |
| Ladezeit 0 – 100% (AC-Schnellladen mit Wallbox/<br>BMW Flexible Fast Charger, 11 kW) <sup>3</sup> | h   | 7,5        |
| Ladezeit 0 – 80% (DC-Schnellladen, 150 kW) <sup>3</sup>   | min | 34         |

### Kraftübertragung

|                 |                   |
|-----------------|-------------------|
| Antriebsart     | Hinterrad         |
| Seriengertriebe | 1-Stufen Getriebe |

### Geländedaten

|                        |   |    |
|------------------------|---|----|
| Steigfähigkeit Anfahrt | % | 32 |
|------------------------|---|----|

### Fahrleistung

|                             |      |                  |
|-----------------------------|------|------------------|
| Höchstgeschwindigkeit       | km/h | 180 <sup>4</sup> |
| Beschleunigung 0 – 100 km/h | s    | 6,8              |

### Verbrauch und Reichweite

|   |            |             |
|---|------------|-------------|
| WLTP <sup>5</sup>                                 |            |             |
| › Stromverbrauch kombiniert <sup>6</sup>          | kWh/100 km | 18,9 – 18,5 |
| › Elektrische Reichweite, kombiniert <sup>7</sup> | km         | 453 – 461   |

### Räder/Reifen

|                 |                      |
|-----------------|----------------------|
| Reifendimension | 245/50 R 19 105 W XL |
| Raddimension    | 8J x 19              |
| Material        | Leichtmetall         |

<sup>1</sup> Im angegebenen Wert sind 75 kg für den Fahrer berücksichtigt. Das Leergewicht gilt für Fahrzeuge in serienmäßiger Ausstattung. Optionale Ausstattungen können das Gewicht des Fahrzeugs, die Nutzlast sowie, bei Einfluss auf die Aerodynamik, die Höchstgeschwindigkeit verändern.

<sup>2</sup> Das tatsächliche Gesamtgewicht des Anhängers darf die maximal zulässige Anhängelast unter Berücksichtigung der maximal zulässigen Stützlast (75 kg) nicht übersteigen.

<sup>3</sup> Abhängig von örtlicher Strominfrastruktur. Ladezeit AC bezieht sich auf eine Ladeleistung von 11 kW, Ladezeit DC bezieht sich auf eine Ladeleistung von 150 kW.

<sup>4</sup> Elektronisch obgeregelt.

<sup>5</sup> Offizielle Angaben zu Stromverbrauch und elektrischer Reichweite wurden nach dem vorgeschriebenen Messverfahren ermittelt und entsprechen der VO (EU) 715/2007 in der jeweils geltenden Fassung. Für seit 01.01.2021 neu typgeprüfte Fahrzeuge existieren die offiziellen Angaben nur noch nach WLTP. Zudem entfallen laut EU-Verordnung 2022/195 ab 01.01.2023 in den EG-Übereinstimmungsbescheinigungen die NEFZ-Werte. Weitere Informationen zu den Messverfahren NEFZ und WLTP finden Sie unter [www.bmw.com/wltp](http://www.bmw.com/wltp)

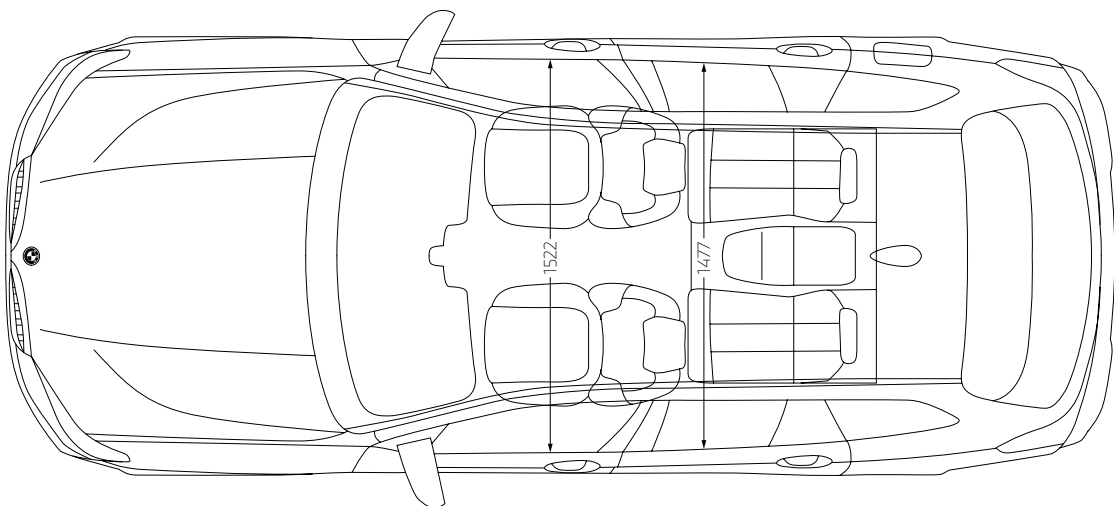
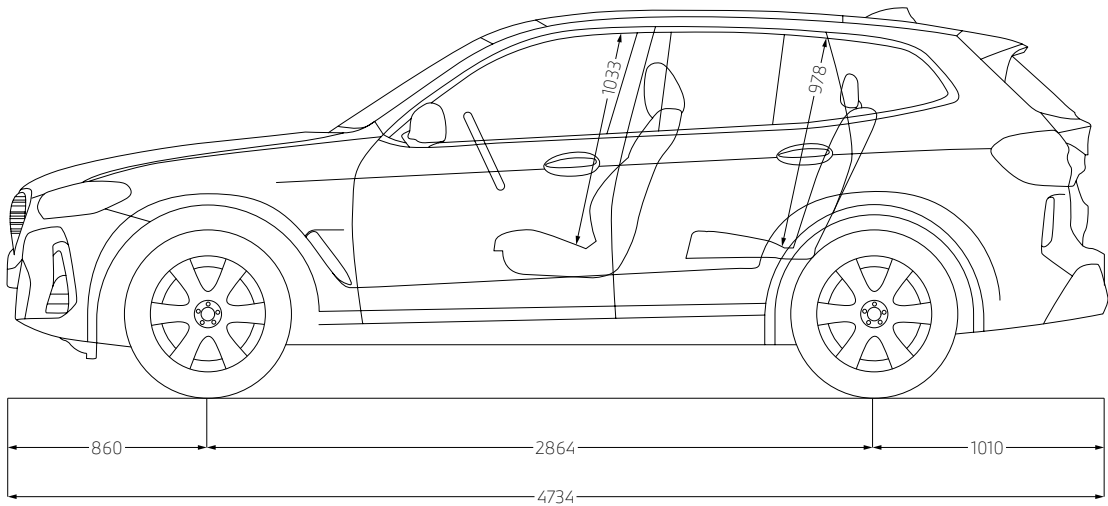
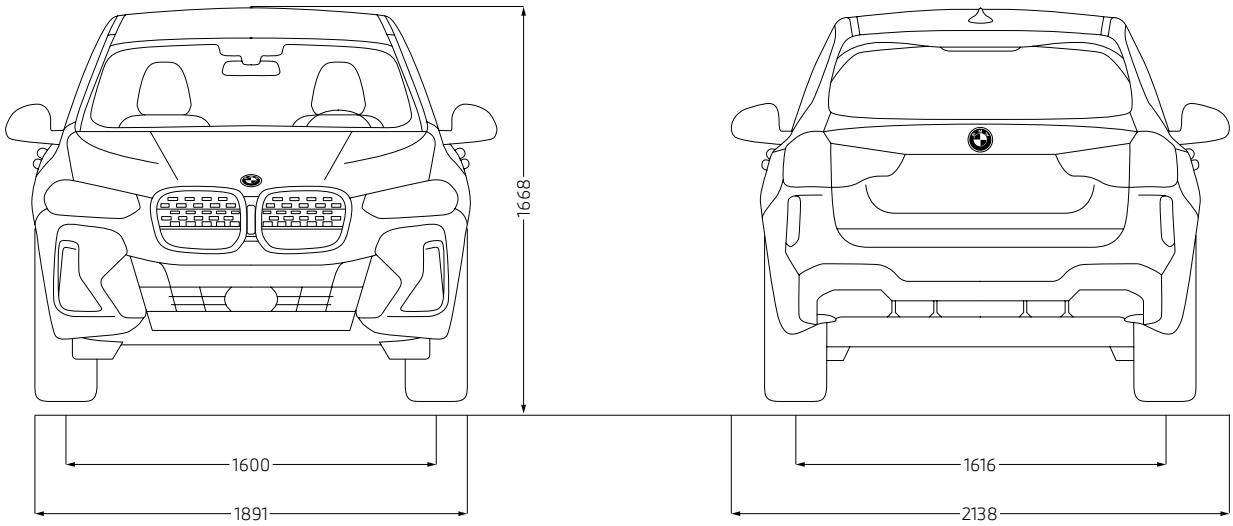
<sup>6</sup> Der kombinierte Stromverbrauch ist abhängig von der gewählten Rad- und Reifengröße.

<sup>7</sup> Reichweite abhängig von unterschiedlichen Faktoren, insbesondere: persönlicher Fahrstil, Streckenbeschaffenheit, Außentemperatur, Heizung/Klimatisierung, Vortemperierung.

Weitere Informationen zum offiziellen Kraftstoffverbrauch und den offiziellen spezifischen CO<sub>2</sub>-Emissionen neuer Personenkraftwagen können dem „Leitfaden über den Kraftstoffverbrauch, die CO<sub>2</sub>-Emissionen und den Stromverbrauch neuer Personenkraftwagen“ entnommen werden, der an allen Verkaufsstellen, bei der Deutschen Automobil Treuhand GmbH (DAT), Hellmuth-Hirth-Str. 1, 73760 Ostfildern-Schornhausen, und unter [www.dat.de/co2/](http://www.dat.de/co2/) unentgeltlich erhältlich ist.

Die technischen Daten, Verbrauchswerte und Anhängelasten beziehen sich nur auf ein Fahrzeug mit ab Werk verbauter Serien- und Sonderausstattung. Nachträglich verbaute Zubehör- bzw. Anbauteile sind nicht berücksichtigt.

# TECHNISCHE WERTE.





## BMW SERVICE.



Immer für Sie da: Ihr BMW Service Partner steht Ihnen bei allem, was Ihren BMW betrifft, hilfreich und kompetent zur Seite. Unser Ziel ist es, jede Fahrt in Ihrem BMW so angenehm wie möglich zu machen. Ein weltweit großes Werkstattnetz bietet Ihnen Premiumservice von BMW Spezialisten, innovative Diagnosetechnologien, schnelle Verfügbarkeit von passgenauen Original BMW Teilen sowie Original BMW Motoröl. Es gibt zahlreiche gute Gründe, sich für Serviceleistungen von BMW zu entscheiden. Dank Online-Terminvereinbarung können Sie bequem online Ihren Servicetermin buchen. Nutzen Sie unsere innovativen digitalen Services und Angebote, wie z. B. Online-Video-Beratung und erhalten Sie alle relevanten Informationen auf Ihrem Smartphone.

Mehr unter [www.bmw.de/service](http://www.bmw.de/service)

## AN JEDEM ORT, ZU JEDER ZEIT: BMW UNFALL- UND PANNENHOTLINE.

Ganz gleich, was passiert: Bei uns sind Sie immer in den besten Händen. Die 24-Stunden Unfall- und Pannenhilfe leistet Ihnen europaweit in jeder Situation schnelle und kompetente Hilfe - egal ob Sie Unterstützung per Telefon oder vor Ort benötigen.

Bei kleineren Unfällen erkennt Ihr Fahrzeug sofort den Schaden und informiert Sie über den iDrive Monitor, um mit einem einzigen Knopfdruck direkt mit den Spezialisten des BMW Unfallhilfe Callcenters verbunden zu werden.

Und damit Sie nach einem Unfall Ihren BMW wieder wie gewohnt nutzen können, sorgt Ihr BMW Service Partner für die optimale Instandsetzung und sichert damit den Werterhalt Ihres BMW.

Mehr unter [www.bmw.de/pannenhilfe](http://www.bmw.de/pannenhilfe)





---

## SERVICE INCLUSIVE.

Einfach loslassen und sich nur auf das konzentrieren, was wirklich zählt – die Freude am Fahren.

Mit BMW Service Inclusive ist das für Sie möglich. Denn mit nur einer Zahlung sind Sie für die Dauer Ihrer Wahl für alle inbegriffenen Service- und Wartungsarbeiten abgesichert und können sorgenfrei fahren – ohne versteckte Kosten. Unter dem Strich gewinnen Sie so nicht nur Planungssicherheit, sondern sparen auch bares Geld. Ihr BMW ist dabei stets in besten Händen, und das bei allen teilnehmenden BMW Service Partnern weltweit.

Mehr unter [www.bmw.de/serviceinclusive](http://www.bmw.de/serviceinclusive)



---

## BMW GEWÄHRLEISTUNGSVERLÄNGERUNG.

Die BMW Gewährleistungsverlängerungs-Pakete geben Ihnen die Möglichkeit, Ansprüche auf Mängelbeseitigung auch nach Ablauf des für Ihren BMW gültigen Gewährleistungszeitraums geltend zu machen.

Mehr unter [www.bmw.de/gewaehrleistungsverlaengerungs-pakete](http://www.bmw.de/gewaehrleistungsverlaengerungs-pakete)

---

## BMW FINANCIAL SERVICES.

Sie wünschen sich für Ihren BMW nur noch eines: die perfekte finanzielle Lösung? Eine, die genügend Spielraum auch für andere Wünsche lässt? BMW Financial Services bietet Ihnen maßgeschneiderte Konzepte für Leasing, Finanzierung und Versicherung – individuell abgestimmt auf Ihre Bedürfnisse und Ihr Budget.

Mehr unter [www.bmw.de/fs](http://www.bmw.de/fs)



---

## BMW WELT.

Ihre Automobilabholung in der BMW Welt in München macht einen großen Tag zu einem unvergesslichen Erlebnis. Erleben Sie die Übergabe Ihres neuen BMW, eingebettet in ein perfekt auf Sie abgestimmtes Rahmenprogramm.

Informieren Sie sich gerne vorab bei Ihrem BMW Partner vor Ort, online unter [www.bmw-welt.com/automobilabholung](http://www.bmw-welt.com/automobilabholung), telefonisch unter +49 (0)89 1250 160 20\* oder schicken Sie uns eine E-Mail an [infowelt@bmw-welt.com](mailto:infowelt@bmw-welt.com).

\* zum gültigen Ortstarif

---

## BMW M DRIVING EXPERIENCE. FÜR ALLE, DIE WAHRE FAHRFREUDE ERLEBEN WOLLEN.

Die BMW M Driving Experience bietet eine Vielzahl an Trainingsvarianten, in denen Sie Ihr Fahrkönnen individuell ausbauen können. Egal ob Safety- oder Drift Training, Race Track oder Snow & Ice Experience. Ganz gleich, für welches Angebot Sie sich entscheiden, Fahrspaß und Action sind bei uns immer garantiert.

Buchen Sie jetzt Ihr Training unter +49 (0)89 1250 16 444\*  
oder [www.bmw-m.com/drivingexperience](http://www.bmw-m.com/drivingexperience)

\* zum gültigen Ortstarif



---

## My BMW APP.

Mit der My BMW App haben Sie die digitale Welt von BMW immer griffbereit auf Ihrem Smartphone. Sie bietet ein breites Spektrum an Diensten und Funktionen, die Ihr Leben vereinfachen – vor, während und nach jeder Fahrt.

Die My BMW App benachrichtigt Sie zum Beispiel, wenn der nächste Service ansteht, und erleichtert die Vereinbarung eines Termins bei Ihrem BMW Service Partner. Ein Grund mehr, die Freude am Fahren zu genießen.

Mehr unter [www.bmw.de/mybmwapp](http://www.bmw.de/mybmwapp)

---

## MEIN BMW. VORZÜGE UND SERVICES FÜR SIE.

Profitieren Sie von vielen Vorteilen in unserem MeinBMW Online-Portal:

- exklusive Storys
- nützliche Services
- attraktive Gewinnspiele
- spannende Erlebnisse und Events

Jetzt registrieren: [www.MeinBMW.de](http://www.MeinBMW.de)



Jedes unserer Fahrzeuge lässt sich am Ende seiner Nutzungsphase, wie gesetzlich vorgeschrieben, zu mindestens 95 % verwerten sowie zu mindestens 85 % stofflich recyceln. Weitere Informationen finden Sie auf unserer Internetseite unter [www.bmw.de/recycling](http://www.bmw.de/recycling).

© BMW AG, München/Deutschland. Nachdruck, auch auszugsweise, nur mit schriftlicher Genehmigung von BMW AG, München.