

T H E N E W

# Z4



NOVEMBER 2022



**Highlights**

- Design Exterieur
- Design Interieur

**Fahrzeugpreise & Modelle**

- Fahrzeugpreise
- Serie
- M Sportpaket
- M40i

**Ausstattungen**

- Ausstattungs-Highlights
- Räder und Reifen
- Farbwelt Exterieur
- Farbwelt Interieur
- Sonderausstattungen

**Technische Werte & Services**

- Technische Werte
- BMW Service

**Ausgabe 3, 14.11.2022**

Weitere Informationen erhalten Sie unter [www.bmw.de](http://www.bmw.de) und über unsere BMW Kundenbetreuung Montag bis Sonntag von 8.00 – 20.00 Uhr, Telefon 089 1250 160 00, E-Mail: [kundenbetreuung@bmw.de](mailto:kundenbetreuung@bmw.de)

Weitere Informationen sowie den Konfigurator des BMW Z4 finden Sie online unter [www.bmw.de/Z4](http://www.bmw.de/Z4)

Diese Broschüre hat eine Gültigkeit bis 25.01.2023. Eine Folgebroschüre wird nicht angeboten. Die aktuellen Informationen erhalten Sie künftig in unserem Konfigurator ([www.bmw.de/konfigurator](http://www.bmw.de/konfigurator)) oder auf [bmw.de/Z4](http://bmw.de/Z4).

**BMW Z4 M40i:**

19" M Leichtmetallräder V-Speiche 772M Bicolor Jetblack matt mit Mischbereifung, Außenfarbe in Thundernight metallic, M Sportsitze für Fahrer und Beifahrer in Leder Vernasca Elfenbeinweiß mit Dekorsteppung, M Interieurleisten in Aluminium Tetragon. Die angegebenen Preise gelten für die in Deutschland angebotenen Modellausführungen. Alle dargestellten Preise verstehen sich als unverbindliche Preisempfehlung der BMW AG ab Werk ohne Überführungskosten.

Änderungen von Konstruktionen und Ausstattungen vorbehalten. Über den detaillierten Umfang der Sonderausstattungen und über weitere individuelle Ausstattungsmöglichkeiten (BMW Individual) informiert Sie gerne Ihr BMW Partner. Die technischen Daten, Verbrauchswerte und Anhängelasten beziehen sich auf ein Fahrzeug mit ab Werk verbauter Serien- und Sonderausstattung. Nachträglich verbaute Zubehör- bzw. Anbauteile sind nicht berücksichtigt.





ENTFALDET FREIHEIT.

DER NEUE BMW Z4 ROADSTER.





## PROGRESSIVE ÄSTHETIK IM IKONISCHEN ROADSTER-DESIGN.

Das vom Rennsport inspirierte Design von besonderer Tiefe und Wertigkeit prägt das Exterieur des neuen BMW Z4. Die breite und flache Form der BMW Niere verleiht ein starkes Statement sportlicher Präsenz. Die definierte Charakterlinie oberhalb des hinteren Radlaufs erzeugt spannungsgeladene Flächen. Das serienmäßige M Aerodynamikpaket sorgt für optimierte Effizienz und kraftvolle Dynamik.



21/09/2022

21/09/2022



# AUS JEDER PERSPEKTIVE EIN ERLEBNIS. DER NEUE BMW Z4 ROADSTER.

Im Interieur trifft ein großzügiges und offenes Raumgefühl auf modernes Design und innovative Funktionalität. Die optionalen M Sportsitze mit integrierten Kopfstützen, tiefen Sitzflächen sowie hohen Sitz- und Lehnenwangen bieten Fahrer und Beifahrer verbesserten Halt auch in schnellen Wechselkurven. Optionale Ausstattungen wie die M Shadow Line, das klanglich herausragende Harman Kardon Surround Sound System oder Ambientes Licht zur individuellen Anpassung des Innenraums unterstreichen unter anderem den dynamischen Auftritt und betonen den typisch sportlichen Charakter des neuen BMW Z4 Roadster.



21/09/2022

21/09/2022

Die Verfügbarkeit einiger Ausstattungen, Funktionen und digitaler Dienste ist abhängig von Motorvarianten oder zusätzlichen Sonderausstattungen. Detaillierte Informationen zu Verfügbarkeiten, Laufzeiten und Kosten erhalten Sie bei Ihrem BMW Partner vor Ort. Abbildungen ähnlich. Irrtümer und Änderungen bleiben vorbehalten.



FAHRZEUGPREISE & MODELLE





# FAHRZEUGPREISE.

## BENZINER

	sDrive20i	sDrive30i
Getriebe	6-Gang, manuell	8-Gang, Steptronic Sport
Zylinder/Hubraum, Anzahl/cm <sup>3</sup>	4 / 1.998	4 / 1.998
Nennleistung, kW (PS)	145 (197)	190 (258)
Kraftstoffverbrauch, kombiniert WLTP, l/100 km	7,4 – 6,9	7,4 – 7,0
CO <sub>2</sub> -Emissionen, kombiniert WLTP, g/km	167 – 157	167 – 159
SERIE Enthält M Sportpaket Exterieur Umfänge	<b>48.500,-</b> [40.756,30]	-
M SPORTPAKET	<b>2.900,-</b> [2.436,97]	<b>59.300,-</b> [49.831,93]

## BMW M AUTOMOBILE

	M40i
Getriebe	8-Gang, Steptronic Sport
Zylinder/Hubraum, Anzahl/cm <sup>3</sup>	6 / 2.998
Nennleistung, kW (PS)	250 (340)
Kraftstoffverbrauch, kombiniert WLTP, l/100 km	8,1 – 7,9
CO <sub>2</sub> -Emissionen, kombiniert WLTP, g/km	184 – 179
	<b>66.900,-</b> [56.218,49]

**EUR inkl. 19% MwSt.** [EUR ohne MwSt.]

Dargestellt sind Fahrzeugpreise in **EUR inkl. 19% MwSt.** [EUR ohne MwSt.] als unverbindliche Preisempfehlung ab Werk ohne Überführungskosten. Die aufgeführten BMW Modelle erfüllen die Euro 6d Abgasnorm. Nähere Informationen hierzu erhalten Sie im Abschnitt TECHNISCHE WERTE.

### BMW xDrive – das intelligente Allradsystem von BMW

Offizielle Angaben zu Kraftstoffverbrauch und CO<sub>2</sub>-Emissionen wurden nach dem vorgeschriebenen Messverfahren ermittelt und entsprechen der VO (EU) 715/2007 in der jeweils geltenden Fassung. Für seit 01.01.2021 neu typgeprüfte Fahrzeuge existieren die offiziellen Angaben nur noch nach WLTP. Zudem entfallen laut EU-Verordnung 2022/195 ab 01.01.2023 in den EG-Übereinstimmungsbescheinigungen die NEFZ-Werte. Weitere Informationen zu den Messverfahren NEFZ und WLTP finden Sie unter [www.bmw.com/wltp](http://www.bmw.com/wltp)

# SERIE.



BMW Z4 sDrive20i ■ Alpinweiß Uni ■ 18" Leichtmetallräder Doppelspeiche 798 M Bicolor mit Mischbereifung ■ M Sport Exterieur Umfänge  
■ M Aerodynamikpaket



■ Serienausstattung    □ Sonderausstattung

Die Verfügbarkeit einiger Ausstattungen, Funktionen und digitaler Dienste ist abhängig von Motorvarianten oder zusätzlichen Sonderausstattungen. Detaillierte Informationen zu Verfügbarkeiten, Laufzeiten und Kosten erhalten Sie bei Ihrem BMW Partner vor Ort. Abbildungen ähnlich. Irrtümer und Änderungen bleiben vorbehalten.



# AUSGEWÄHLTE SERIENAUSSTATTUNGEN.

## EXTERIEUR

### Lackierung Alpinweiß Uni

### 18" M Leichtmetallräder Doppelspeiche 798 M Bicolor mit Mischbereifung

8Jx18 mit Bereifung 225/45 vorn  
9Jx18 mit Bereifung 255/40 hinten  
Ferricgrau, glanzgedreht

### BMW Niere mit horizontaler Linienstruktur

### M Aerodynamikpaket

- Nierenrahmen in Aluminium satiniert (sDrive20i, sDrive30i) bzw. Ceriumgrau (M40i) mit BMW Niere in Aluminium satiniert
- Aerodynamik-Komponenten in Wagenfarbe bestehend aus Verkleidung Stoßfänger vorn und hinten sowie Seitenschwellern
- Einsatz Verkleidung Stoßfänger hinten in Dark Shadow metallic

### Auspuffendrohre mit Chromblende, sichtbar, rund, links und rechts

### Verdeck Softtop in Schwarz

## MOTORISIERUNGSABHÄNGIGE AUSSTATTUNGEN

### sDrive30i, M40i:

- M Hochglanz Shadow Line

### M40i:

- 18" M Leichtmetallräder Doppelspeiche 798 M Bicolor, Orbitgrau, glanzgedreht mit Mischbereifung  
9Jx18 mit Bereifung 255/40 vorn  
10Jx18 mit Bereifung 275/40 hinten
- spezifische Exterieurumfänge in Ceriumgrau
- Auspuffendrohre mit Freiformblende in Ceriumgrau

## INTERIEUR

### Leder Vernasca Schwarz

### Interieurleisten Quarzsilber matt genarbt

### Seriensitz für Fahrer und Beifahrer

### Sport-Lederlenkrad

### Fußmatten in Velours

### Einstiegsleisten aus Kunststoff mit Schriftzug „BMW“

## MOTORISIERUNGSABHÄNGIGE AUSSTATTUNGEN

### sDrive30i:

- Interieurleisten Schwarz hochglänzend

### sDrive30i, M40i:

- Instrumententafel in Sensatec
- M Sportsitze für Fahrer und Beifahrer
- M Lederlenkrad

### M40i:

- Leder Vernasca-/Alcantara-Kombination
- M Interieurleisten Aluminium Tetragon

# AUSGEWÄHLTE SERIENAUSSTATTUNGEN.

## KONNEKTIVITÄT & INFOTAINMENT

### BMW Live Cockpit Professional

- Displayverbund bestehend aus einem voll digitalen, frei programmierbaren 10,25" Instrumentendisplay und einem hochauflösenden 10,25" Touch-Display (1920 x 1080 Pixel) inkl. Splitscreen-Funktion, Anzeigen individuell konfigurierbar (Widget)
- **Navigations- und Entertainment-System:** Radio mit Vierfach-Tuner mit Diversity-Empfang und RDS; 2 USB-Anschlüsse; Bluetooth-/WiFi-Schnittstelle zur kabellosen Verbindung mit mobilen Endgeräten für zum Beispiel Bluetooth-Audio-Streaming; Synchronisation von SMS und Kontaktfotos; Verbindung von bis zu 2 Mobiltelefonen und einer Audioquelle
  - **BMW Intelligent Personal Assistant:** Intuitive Bedienung durch natürliche Spracherkennung, die auch per Kommando („Hey BMW“) aktiviert werden kann, durch Direktwahlstasten oder durch BMW Controller (Laufzeit: 2 Jahre)
  - **Navigationsfunktion** mit Abbildung des aktuellen Straßenverlaufs, Pfeildarstellung, Kartendarstellung nord- und fahrtweisend sowie perspektivisch, 3D-Landmarks, Micro City Models, Freitextsuche für Adressen und Sonderziele, Zielführungshinweise mit Autozoom-Funktion
  - **Navigationskarten-Update Over the Air,** 2 Jahre kostenfreies automatisches Karten-Update bis zu 4 x pro Jahr im Rahmen von BMW ConnectedDrive
  - **4G-LTE-Connectivity,** bestehend aus einer fest verbauten 4G-Netz-fähigen SIM-Karte im Fahrzeug, Intelligenter Notruf, BMW Teleservices, BMW Fahrzeug Apps (z. B. Wetter, News) sowie BMW Connected Dienste
  - **WiFi-Direct:** kabellose Verbindung von mobilen Endgeräten (z. B. Apple CarPlay)
  - **Real Time Traffic Information (RTTI) (inkl. Gefahrenmeldungen):** Echtzeitverkehrs-Informationen auf Autobahnen, Landstraßen und innerstädtischen Straßen, präzise Angaben zur Verkehrslage auf der aktuellen Route und auf potenziellen Umleitungsstrecken; Anzeige von Gefahrenmeldungen, wie z. B. Unfälle, Pannenfahrzeuge oder Regen (Laufzeit: 2 Jahre)
  - **Remote Services:** Fernfunktionen, die via ausgewählter Smartphones mit der My BMW App abrufbar sind, u. a. Fahrzeug öffnen/verriegeln und Standortsuche, Senden von Zieladressen an das Fahrzeug
  - **BMW Maps:** proaktive Zielvorschläge via My BMW App sowie im Fahrzeug, Übernahme von Zielfunktionen aus anderen Apps wie Google Maps o. ä., Erweiterung der Routenvorschläge um Online-Alternativ-Routen, proaktive Vorschläge zu Parkplatzzuche, Reservierungs- und Bezahlungsmöglichkeiten (via ParkNow) sowie Sonderzielen, On-Street Parking Information zur Wahrscheinlichkeitsprognose von freien Parkplätzen auf der Straße für ausgewählte Großstädte (Laufzeit: 2 Jahre)
  - **Smartphone Integration\*\*:** ermöglicht die drahtlose Nutzung des Smartphones, Anzeige und Bedienung von Smartphone-Inhalten wie Musik, Messages/SMS, Telefonie, ausgewählte Third-Party-Apps und Navigation über Bedienoberfläche des Fahrzeugs, Kompatibilität und Funktionsumfang des Smartphones mit Apple CarPlay oder Android Auto abhängig von Modelljahr und installiertem Softwarestand (Laufzeit: unbeschränkt)
  - **WLAN Hotspot:** ermöglicht die Verbindung von mobilen Endgeräten mit dem Internet über die im Fahrzeug integrierte SIM-Karte, bis zu 10 Geräte und in Abhängigkeit von der örtlichen Bandbreite mit max. 100 MBit/s im Internet surfen, die optionale Nutzung ist kostenpflichtig, da die Registrierung nur über das genutzte Kundengerät erfolgt
  - **Connected Music:** ermöglicht das Musikstreamen im Fahrzeug (Spotify notwendig) (Laufzeit: 2 Jahre)

### Intelligenter Notruf

### ConnectedDrive Services\*

kostenlose Nutzung von BMW Fahrzeug Apps über BMW Online (mobiles Internetportal, inkl. Zugriff auf Wetterinformationen, Nachrichten etc.), BMW Connected+ (ermöglicht via Bluetooth-Verbindung zur My BMW App, Fahrzeugintegration personalisierter und mobilitätsbezogener Services), Registrierung erforderlich für personalisierbare Dienste

### DAB-Tuner

zusätzlicher Empfang von digitalen Radioprogrammen, DAB+ fähig

### HiFi Lautsprechersystem

10 Lautsprecher

### Freisprecheinrichtung mit USB-Schnittstelle

### Bordcomputer

mit Check-Control, Außentemperaturanzeige inkl. Serviceintervallanzeige mit Restwegstrecke

\* Informationen zu den BMW ConnectedDrive Diensten, die Allgemeinen Geschäfts- und Nutzungsbedingungen BMW ConnectedDrive sowie die rechtlichen Hinweise zum Datenschutz finden Sie unter [www.bmw.de/kundenbetreuung-connected-drive](http://www.bmw.de/kundenbetreuung-connected-drive). Für Fragen können Sie sich auch an die BMW ConnectedDrive Hotline wenden, die telefonisch von Montag bis Sonntag von 8:00 bis 20:00 Uhr unter Tel. +49 89 1250 160 10 sowie per E-Mail unter [bmw-connecteddrive@bmw.de](mailto:bmw-connecteddrive@bmw.de) zur Verfügung steht.

\*\* Hinweis zur Nutzung: Smartphone Integration ist dauerhaft im Fahrzeug verfügbar. Sie enthält Apple CarPlay® sowie Android Auto®. Nutzbarkeit des Apple Dienstes CarPlay® bzw. Google Dienstes Android Auto® kann aufgrund möglicher zukünftiger technischer Entwicklungen (z. B. der Mobiltelefone) nicht dauerhaft gewährleistet werden. CarPlay® ist eine Marke von Apple Inc. Android Auto® ist eine Marke von Google LLC.

## KOMFORT UND FUNKTIONALITÄT

### Klimaautomatik mit 2-Zonen-Regelung

- Temperaturregelung für Fahrer und Beifahrer getrennt möglich
- Automatikprogramm mit 5 Intensitätsstufen für Fahrer und Beifahrer getrennt
- SYNC-Funktion: Fahrereinstellungen gelten für den gesamten Fahrzeuginnenraum
- automatische Umluft-Control (AUC), Sensor detektiert Benzin- und Diesellabgase
- Restwärmenutzung
- maximales Kühlen (MAX AC) für Fahrer und Beifahrer gemeinsam
- Beschlag- und Solarsensor
- Mikro- und Aktivkohlefilter
- Standlüftung

### LED-Scheinwerfer

Abblendlicht, Fernlicht, Tagfahrlicht in LED-Technologie, automatische Leuchtweitenregulierung

### Heckleuchten in LED-Technik

### Lichtpaket

### Sitzheizung für Fahrer und Beifahrer

### Innenspiegel, automatisch abblendend

### Windschutz

- Optimierung Klimakomfort
- Netzstruktur in Rahmen, Innenspiegel nutzbar bei aufgestelltem Windschutz
- fixe Abdeckung Fondsitze (Zugri schutz an Ampeln bei geöffnetem Verdeck) vermindert den durch Unterdruck entstehenden Windzug für Fahrer und Beifahrer
- zusammenlegbar

### Durchladesystem

### Ablagenpaket

- Im Gepäckraum
- 4 Verzurrösen
- Staunetz links

### Getränkhalter

### Personal Profile

schlüsselbezogene Personalisierung wichtiger Bedienfunktionen

### 12-Volt-Steckdose im Ablagefach

## MOTORISIERUNGSABHÄNGIGE AUSSTATTUNGEN

### M40i:

- Ambientes Licht



# AUSGEWÄHLTE SERIENAUSSTATTUNGEN.

## ANTRIEB/FAHRDYNAMIK/FAHRWERK

**TwinPower Turbo 4-Zylinder Benzinmotor mit Abgasnorm Euro 6d**  
Otto-Partikelfilter (OPF)

**6-Gang manuelles Getriebe**

**Auto Start Stopp Funktion**

**Fahrerlebnisschalter mit Comfort, Sport und Eco Pro Modus**

**Geschwindigkeitsregelung mit Bremsfunktion**

- Geschwindigkeitsregelung mit Bremsfunktion im Geschwindigkeitsbereich von ca. 30 km/h bis 250 km/h
- Bergabfahrten mit Bremsengriff (auch mit Anhängerbetrieb)
- in Kurven wird auf eine komfortable Geschwindigkeit eingeregelt
- Bedienung über Multifunktionslenkrad
- Anzeige der Wunschgeschwindigkeit und des Betriebsmodus in der Instrumentenkombination
- Fahrer kann Funktion jederzeit übersteuern

**Variable Sportlenkung**

**Parkbremse**

- Inklusive Automatic Hold Funktion
- Automatisches Lösen der Parkbremse beim Anfahren (auch für Fahrzeuge mit Schaltgetriebe)

## MOTORISIERUNGSABHÄNGIGE AUSSTATTUNGEN

**sDrive30i, M40i:**

- 8-Gang Steptronic Sport Getriebe mit Schaltwippen am Lenkrad

**M40i:**

- M TwinPower Turbo Reihen-6-Zylinder Benzinmotor
- Adaptives M Fahrwerk
- M Sportdifferenzial
- M Sportbremse, blau

## FAHRERASSISTENZ UND SICHERHEIT

**Airbags**

- Fahrer- und Beifahrerairbag
- Seitenairbag für Fahrer und Beifahrer (im Sitz integriert) mit kombiniertem Kopfairbag
- Beifahrerairbag deaktivierbar

**Fahrsicherheitssysteme**

- Anti-Blockier-System (ABS) inkl. Bremsassistent und dynamische Bremsleuchten
- Cornering Brake Control (CBC)
- Dynamische Stabilitätskontrolle (DSC) inkl. Dynamische Traktions Control (DTC)
- Speed Limit Info inkl. Überholverbotsanzeige
- Spurverlassenswarnung mit Fahrbahnrückführung; erkennt Spurmarkierungen ab ca. 70 km/h und warnt per Lenkrad-Vibration vor ungewolltem Verlassen der Fahrspur
- Frontkollisionwarnung mit Bremsengriff umfasst die Auffahr- und Personenwarnung mit City-Bremsfunktion

**Park Distance Control (PDC)**

Ultraschallbasiertes Fahrerassistenzsystem. Erleichtert das Ein- und Ausparken durch akustische und optische Abstandswarnung vor Hindernissen im Front- und Heckbereich. Die Anzeige erfolgt durch farbige Markierungen in der schematischen Darstellung des Fahrzeugs auf dem zentralen Display. Bei Abständen < 25 cm ertönt ein Dauerton. Durch Auto PDC aktiviert sich die Funktion selbstständig ab einer Geschwindigkeit von < 4 km/h. Dies erfolgt beim Vorwärts-Anfahren ab einem Abstand von 0,6 m zum vorausfahrenden Fahrzeug bzw. beim Rückwärts-Fahren ab 1,5 m. PDC ist manuell abschaltbar.

Bitte beachten: Die in der Grundausstattung enthaltenen Systemumfänge unterstützen nur innerhalb definierter Systemgrenzen. Verantwortung und Reaktion auf das reale Verkehrsgeschehen verbleiben beim/bei der jeweiligen Fahrer/-in.

**Kindersitzbefestigung ISOFIX für den Beifahrersitz**

**Überrollschutzsystem**

**Alarmanlage**

**Reifendruck-Kontrolle und Reifenpannenanzeige**

**Warndreieck und Verbandskasten**

**Radschraubensicherung**

# M SPORTPAKET.



BMWZ4 sDrive30i   □ Portimao Blau metallic   □ 19" M Leichtmetallräder Doppelspeiche 799 M mit Mischbereifung



■ 18" M Leichtmetallräder Doppelspeiche 798 M Bicolor mit Mischbereifung, Ferricgrau, glanzgedreht



■ M Sportsitze für Fahrer und Beifahrer



■ Serienausstattung   □ Sonderausstattung

Die Verfügbarkeit einiger Ausstattungen, Funktionen und digitaler Dienste ist abhängig von Motorvarianten oder zusätzlichen Sonderausstattungen. Detaillierte Informationen zu Verfügbarkeiten, Laufzeiten und Kosten erhalten Sie bei Ihrem BMW Partner vor Ort. Abbildungen ähnlich. Irrtümer und Änderungen bleiben vorbehalten.



# M SPORTPAKET.

Das M Sportpaket enthält bereits umfangreiche Serienausstattungen und kann aus einem vielfältigen Angebot an Sonderausstattungen ergänzt werden.

PREIS	SA-Nr.	EUR inkl. 19 % MwSt. [EUR ohne MwSt.]
<b>M Sportpaket</b>	337	
<b>sDrive20i</b>		<b>2.900,-</b> [2.436,97]
<b>sDrive30i</b>		<b>Serie</b>

	SA-Nr.	EUR inkl. 19 % MwSt. [EUR ohne MwSt.]
--	--------	---------------------------------------

## RÄDER UND REIFEN

<b>18" M Leichtmetallräder Doppelspeiche 798 M Bicolor mit Mischbereifung</b> 8Jx18 mit Bereifung 225/45 vorn 9Jx18 mit Bereifung 255/40 hinten Ferricgrau, glanzgedreht	1P1	<b>Serie</b>
---	-----	--------------

Eine Übersicht aller verfügbaren Räder finden Sie im Abschnitt RÄDER UND REIFEN.

## AUSSENFARBEN

UNI		
<b>Alpinweiß</b>	300	<b>Serie</b>
METALLIC		
<b>Saphirschwarz</b> <b>San Francisco Rot</b> <b>Skyscraper Grau</b> <b>Thundernight</b> <b>Portimao Blau</b>	475 C34 C4W C56 C31	<b>920,-</b> [773,11]

## BMW INDIVIDUAL LACKIERUNG

<b>BMW Individual Frozen Grey II metallic</b>	C37	<b>3.300,-</b> [2.773,11]
---	-----	---------------------------

## POLSTER

LEDER		
<b>Leder Vernasca</b>		
<b>Schwarz/Schwarz</b>	MASW	<b>Serie für sDrive30i</b>
<b>Schwarz Dekorsteppung / Schwarz</b> <b>Elfenbeinweiß Dekorsteppung / Schwarz</b> <b>Magmarot Dekorsteppung / Schwarz</b> <b>Cognac Dekorsteppung / Schwarz</b>	MAH7 MAEY MAKN MAPQ	<b>-,-</b>
<b>Leder Vernasca-/Alcantara-Kombination</b>		
<b>Schwarz /Kontraststeppung Blau Schwarz</b>	HCNL	<b>Serie für sDrive20i</b>

## INTERIEURLEISTEN

<b>Interieurleisten Schwarz hochglänzend</b>	4AT	<b>Serie</b>
<b>M Interieurleisten Aluminium Tetragon</b>	4KK	<b>100,-</b> [84,03]
<b>Interieurleisten Aluminium Mesheffekt</b>	4KL	<b>100,-</b> [84,03]

# M SPORTPAKET.

Das M Sportpaket enthält bereits umfangreiche Serienausstattungen und kann aus einem vielfältigen Angebot an Sonderausstattungen ergänzt werden.

## WEITERE AUSSTATTUNGSHIGHLIGHTS

<b>M Hochglanz Shadow Line</b> Blende Spiegeldreieck, Spiegelschwert, Rahmen Spiegel, Fensterschachtabdeckung, Air Breather und Überrollbügel in Schwarz hochglänzend	760	<b>Serie</b>
<b>Exterieur Line Aluminium satiniert</b> Blende Spiegeldreieck, Spiegelschwert, Rahmen Spiegel, Fensterschachtabdeckung, Air Breather in Schwarz hochglänzend Überrollbügel in Aluminium satiniert	3MB	-, -
<b>M Sportsitze für Fahrer und Beifahrer</b> mit integrierter Kopfstütze, Sitzlängs-, Sitzhöhen, Sitzneigungs-, Sitztiefen- und Lehnenneigungsverstellung, zusätzlich Lehnenbreitenverstellung für Fahrersitz	711	<b>Serie</b>
<b>Instrumententafel in Sensatec</b>	4AW	<b>Serie</b>
<b>M Lederlenkrad</b>	710	<b>Serie</b>
<b>M Sportfahrwerk</b> straffere Feder-/Dämpferauslegung mit Fahrzeugtieferlegung um 10 mm	704	<b>Serie</b>
<b>Adaptives M Fahrwerk</b> sportlichere Fahrwerksauslegung, Steuerung über Fahrerlebnisschalter	2VF	<b>600,-</b> [504,20]
<b>Serienfahrwerk</b>	225	-, -



# M40i.



BMWZ4 M40i   □ Portimao Blau metallic   □ 19" M Leichtmetallräder Doppelspeiche 800 M Bicolor mit Mischbereifung



■ 18" M Leichtmetallräder Doppelspeiche 798 M Bicolor mit Mischbereifung, Orbitgrau, glanzgedreht



■ M Sportsitze für Fahrer und Beifahrer



■ M Hochglanz Shadow Line

■ Serienausstattung   □ Sonderausstattung

Die Verfügbarkeit einiger Ausstattungen, Funktionen und digitaler Dienste ist abhängig von Motorvarianten oder zusätzlichen Sonderausstattungen. Detaillierte Informationen zu Verfügbarkeiten, Laufzeiten und Kosten erhalten Sie bei Ihrem BMW Partner vor Ort. Abbildungen ähnlich. Irrtümer und Änderungen bleiben vorbehalten.

# M40i.

SA-Nr. EUR inkl. 19 % MwSt. [EUR ohne MwSt.]

## RÄDER UND REIFEN

### 18" M Leichtmetallräder Doppelspeiche 798 M Bicolor mit Mischbereifung

9Jx18 mit Bereifung 255/40 vorn  
10Jx18 mit Bereifung 275/40 hinten  
Orbitgrau, glanzgedreht

1P2

Serie

Eine Übersicht aller verfügbaren Räder finden Sie im Abschnitt RÄDER UND REIFEN.

## AUSSENFARBEN

### UNI

#### Alpinweiß

300

Serie

### METALLIC

Saphirschwarz  
San Francisco Rot  
Skyscraper Grau  
Thundernight  
Portimao Blau

475  
C34  
C4W  
C56  
C31

920,- [773,11]

### BMW INDIVIDUAL LACKIERUNG

#### BMW Individual Frozen Grey II metallic

C37

3.300,- [2.773,11]

## POLSTER

### LEDER

#### Leder Vernasca-/Alcantara-Kombination

##### Schwarz / Kontraststeppung Blau | Schwarz

HCNL

Serie

#### Leder Vernasca

Schwarz Dekorsteppung / Schwarz  
Elfenbeinweiß Dekorsteppung / Schwarz  
Magmarot Dekorsteppung / Schwarz  
Cognac Dekorsteppung / Schwarz

MAH7  
MAEY  
MAKN  
MAPQ

-, -

## INTERIEURLEISTEN

#### M Interieurleisten Aluminium Tetragon

4KK

Serie

#### Interieurleisten Schwarz hochglänzend

4AT

-, -

#### Interieurleisten Aluminium Mesheffekt

4KL

-, -

## WEITERE AUSSTATTUNGS-HIGHLIGHTS

#### M Hochglanz Shadow Line

760

Serie

#### M Hochglanz Shadow Line mit erweiterten Umfängen

7M9

550,- [462,18]

In Verbindung mit Adaptiver LED-Scheinwerfer

250,- [210,08]

#### M Sportsitze für Fahrer und Beifahrer

711

Serie

#### M Lederlenkrad

710

Serie

#### Instrumententafel in Sensatec

4AW

Serie

#### Ambientes Licht

4UR

Serie

#### Adaptives M Fahrwerk

2VF

Serie

#### Steptronic Sport Getriebe

2TB

Serie

#### M Sportdifferenzial

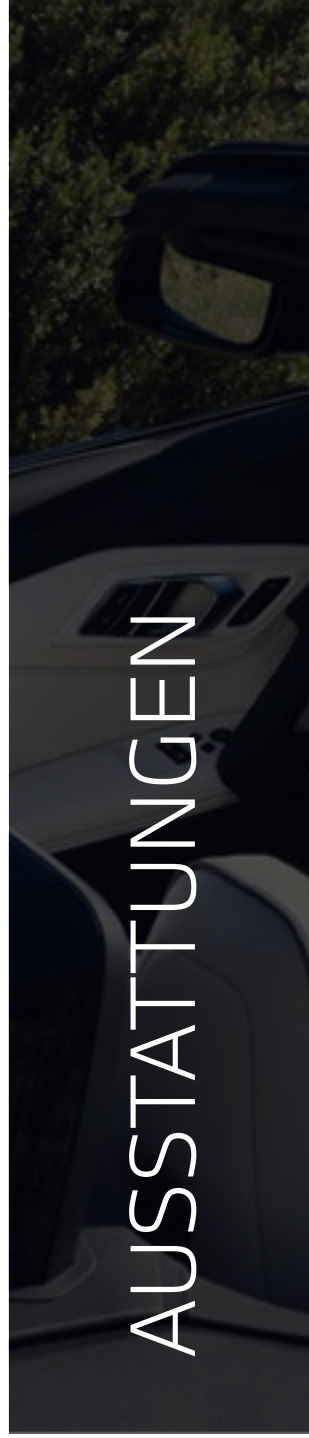
2T4

Serie

#### M Sportbremse, blau

2NH

Serie



AUSSTATTUNGEN





# AUSSTATTUNGS-HIGHLIGHTS.



□ M Sportsitze für Fahrer und Beifahrer<sup>1,2</sup>



■ Verdeck Softtop in Schwarz



□ Adaptiver LED-Scheinwerfer



□ M Hochglanz Shadow Line mit erweiterten Umfängen



□ Harman Kardon Surround Sound System



□ BMW Head-Up Display

■ Serienausstattung   □ Sonderausstattung

<sup>1</sup> Für sDrive20i im Umfang M Sportpaket enthalten.

<sup>2</sup> Serie für sDrive30i und M40i.

Die Verfügbarkeit einiger Ausstattungen, Funktionen und digitaler Dienste ist abhängig von Motorvarianten oder zusätzlichen Sonderausstattungen. Detaillierte Informationen zu Verfügbarkeiten, Laufzeiten und Kosten erhalten Sie bei Ihrem BMW Partner vor Ort. Abbildungen ähnlich. Irrtümer und Änderungen bleiben vorbehalten.

# AUSSTATTUNGS-HIGHLIGHTS. PERFORMANCE.



□ M Sportbremse<sup>1,2</sup>



□ Adaptives M Fahrwerk<sup>1</sup>



□ Ambientes Licht<sup>1</sup>



□ M Hochglanz Shadow Line<sup>3,4</sup>

■ Serienausstattung   □ Sonderausstattung

<sup>1</sup> Serie für M40i.

<sup>2</sup> Für sDrive20i nur in Verbindung mit M Sportpaket.

<sup>3</sup> Serie für sDrive30i und M40i.

<sup>4</sup> Für sDrive20i im Umfang M Sportpaket enthalten.

Die Verfügbarkeit einiger Ausstattungen, Funktionen und digitaler Dienste ist abhängig von Motorvarianten oder zusätzlichen Sonderausstattungen. Detaillierte Informationen zu Verfügbarkeiten, Laufzeiten und Kosten erhalten Sie bei Ihrem BMW Partner vor Ort. Abbildungen ähnlich. Irrtümer und Änderungen bleiben vorbehalten.

# RÄDER UND REIFEN.



■ 18" M Leichtmetallräder Doppelspeiche 798 M Bicolor mit Mischbereifung, Ferricgrau, glanzgedreht



□ 18" M Leichtmetallräder Doppelspeiche 798 M Bicolor mit Mischbereifung, Orbitgrau, glanzgedreht<sup>1</sup>



□ 19" M Leichtmetallräder Doppelspeiche 799 M Bicolor mit Mischbereifung, Jetblack, glanzgedreht<sup>2</sup>



□ 19" M Leichtmetallräder Doppelspeiche 799 M Bicolor mit Mischbereifung, Jetblack<sup>2</sup>



□ 19" M Leichtmetallräder Doppelspeiche 800 M Bicolor mit Mischbereifung, Ceriumgrau matt, glanzgedreht



□ 19" M Leichtmetallräder V-Speiche 772 M Bicolor mit Mischbereifung, Jetblack, matt<sup>2</sup>

■ Serienausstattung   □ Sonderausstattung







<sup>1</sup> Serie für M40i.

<sup>2</sup> Für sDrive20i nur Verbindung mit M Sportpaket.

Die Verfügbarkeit einiger Ausstattungen, Funktionen und digitaler Dienste ist abhängig von Motorvarianten oder zusätzlichen Sonderausstattungen. Detaillierte Informationen zu Verfügbarkeiten, Laufzeiten und Kosten erhalten Sie bei Ihrem BMW Partner vor Ort. Abbildungen ähnlich. Irrtümer und Änderungen bleiben vorbehalten.



# RÄDER UND REIFEN.

		SA-Nr.	EUR inkl. 19 % MwSt. [EUR ohne MwSt.]	sDrive20i	sDrive30i	M40i
<b>18" M Leichtmetallräder Doppelspeiche 798 M Bicolor mit Mischbereifung</b> 8Jx18 mit Bereifung 225/45 vorn 9Jx18 mit Bereifung 255/40 hinten Ferricgrau, glanzgedreht		1P1	Serie	■	■	
<b>18" M Leichtmetallräder Doppelspeiche 798 M Bicolor mit Mischbereifung</b> 9Jx18 mit Bereifung 255/40 vorn 10Jx18 mit Bereifung 275/40 hinten Orbitgrau, glanzgedreht		1P2	<b>520,-</b> [436,97]	□	□	■
<b>19" M Leichtmetallräder Doppelspeiche 799 M Bicolor mit Mischbereifung</b> 9Jx18 mit Bereifung 255/35 vorn 10Jx19 mit Bereifung 275/35 hinten Jetblack, glanzgedreht		1P3	<b>1.020,-</b> [857,14]	□	□	
Für sDrive20i nur Verbindung mit M Sportpaket			<b>800,-</b> [672,27]			□
<b>19" M Leichtmetallräder Doppelspeiche 799 M mit Mischbereifung</b> 9Jx19 mit Bereifung 255/35 vorn 10Jx19 mit Bereifung 275/35 hinten Jetblack		1P4	<b>1.320,-</b> [1.109,24]	□	□	
Für sDrive20i nur Verbindung mit M Sportpaket			<b>1.100,-</b> [924,37]			□
<b>19" M Leichtmetallräder Doppelspeiche 800 M Bicolor mit Mischbereifung</b> 9Jx19 mit Bereifung 255/35 vorn 10Jx19 mit Bereifung 275/35 hinten Ceriumgrau matt, glanzgedreht		1P5	<b>800,-</b> [672,27]			□
<b>19" M Leichtmetallräder V-Speiche 772 M Bicolor mit Mischbereifung</b> 9Jx19 mit Bereifung 255/35 vorn 10Jx19 mit Bereifung 275/35 hinten Jetblack, matt		1XY	<b>1.320,-</b> [1.109,24]	□	□	
Für sDrive20i nur Verbindung mit M Sportpaket			<b>1.100,-</b> [924,37]			□
<b>Reifenpannsset</b> Reifendichtmittelflosche und elektrisch betriebener 12-Volt-Kompressor (zum Anschluss an 12-Volt-Steckdose)		2VC	<b>50,-</b> [42,02]	□	□	□

## BLEIBEN SIE IN DER SPUR.

Für die Originalbereifung Ihres BMW mit Erstzulassung ab 01.07.2020 und alle bei BMW erworbenen Komplettäder und Reifen mit Sternmarkierung erhalten Sie automatisch und ohne Zusatzkosten die 36-monatige BMW Reifenversicherung mit bis zu 100 % Kostenersatz im 1. Jahr. Erfahren Sie mehr unter [www.bmw.de/de/topics/service-zubehoer/original-bmw-zubehoer/bmw-raeder-reifen.html](http://www.bmw.de/de/topics/service-zubehoer/original-bmw-zubehoer/bmw-raeder-reifen.html) oder bei Ihrem BMW Partner. (Die BMW Reifenversicherung ist ein Produkt der Allianz Versicherungs-AG).

Die Angaben Kraftstoffverbrauch, CO<sub>2</sub>-Emissionen und Effizienzklasse gelten in Abhängigkeit von der gewählten Räderkategorie und Sonderausstattung. Den fahrzeugindividuellen Verbrauchswert nach NEFZ und WLTP erhalten Sie im BMW Online-Konfigurator unter [www.bmw.de/konfigurator](http://www.bmw.de/konfigurator) oder bei Ihrem BMW Partner.

■ Serienausstattung   □ Sonderausstattung   –,- Sonderausstattung ohne Mehr-/ Minderpreis

# FARBWELT EXTERIEUR.



■ Uni 300 Alpinweiß



□ Metallic 475 Saphirschwarz



□ Metallic C34 San Francisco Rot



□ Metallic C4W Skyscraper Grau



□ Metallic C56 Thundernight



□ Metallic C31 Portimao Blau

## BMW INDIVIDUAL



□ BMW Individual C37 Frozen Grey II metallic<sup>1</sup>

■ Serienausstattung   □ Sonderausstattung

<sup>1</sup> Für sDrive20i nur in Verbindung mit M Sportpaket.

**[Farbfelder]** Die hier abgebildeten Farbfelder sollen Ihnen einen ersten Eindruck der Farben und Materialien für Ihren BMW vermitteln. Erfahrungsgemäß können Druckfarben den Farbton der Lackierungen, Polster und Interieurleisten jedoch im Einzelfall nicht originalgetreu wiedergeben. Besprechen Sie daher gern die Farbwahl mit Ihrem BMW Partner vor Ort. Zudem kann man Ihnen dort auch Muster zeigen und bei speziellen Wünschen weiterhelfen.

# FARBWELT EXTERIEUR.

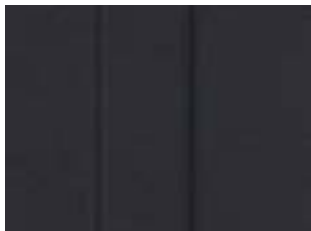
SA-Nr. EUR inkl. 19% MwSt. [EUR. ohne MwSt.]

UNI		
Alpinweiß	300	Serie
METALLIC		
Saphirschwarz San Francisco Rot Skyscraper Grau Thundernight Portimao Blau	475 C34 C4W C56 C31	920,- [773,11]
BMW INDIVIDUAL LACKIERUNG		
BMW Individual Frozen Grey II metallic	C37	3.300,- [2.773,11]
Für sDrive20i nur in Verbindung mit M Sportpaket		



# FARBWELT INTERIEUR.

## POLSTER LEDER



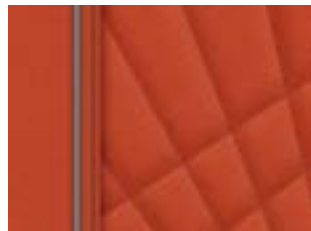
■ Leder Vernasca MASW Schwarz/Schwarz<sup>1</sup>



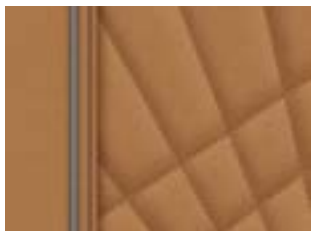
□ Leder Vernasca MAH7 Schwarz Dekorsteppung/Schwarz<sup>2</sup>



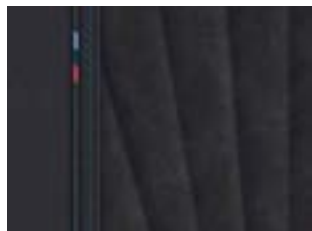
□ Leder Vernasca MAEY Elfenbein-weiß Dekorsteppung/Schwarz<sup>2</sup>



□ Leder Vernasca MAKN Magmarot Dekorsteppung/Schwarz<sup>2</sup>



□ Leder Vernasca MAPQ Cognac Dekorsteppung/Schwarz<sup>2</sup>



□ Leder Vernasca-/Alcantara-Kombination HCNL Schwarz/Kontraststeppung Blau|Schwarz<sup>2,3,4</sup>

## INTERIEURLEISTEN



■ Interieurleisten 4GN Quarzsilber matt genarbt



□ Interieurleisten 4AT Schwarz hochglänzend<sup>4,5</sup>



□ M Interieurleisten 4KK Aluminium Tetragon<sup>2,3</sup>



□ Interieurleisten 4KL Aluminium Mesheffekt

■ Serienausstattung   □ Sonderausstattung

<sup>1</sup> Serie für sDrive20i und sDrive30i.

<sup>2</sup> Für sDrive20i nur in Verbindung mit M Sportpaket.

<sup>3</sup> Serie für M40i.

<sup>4</sup> Für sDrive20i im Umfang M Sportpaket enthalten.

<sup>5</sup> Serie für sDrive30i.

Bitte beachten Sie, dass auch bei bestimmungsgemäßem Gebrauch über kurz oder lang nicht behebbare Verunreinigungen auf den Sitzbezügen auftreten können. Dies kann insbesondere durch nicht farbechte Kleidung hervorgerufen werden. Bitte beachten Sie, dass die Interieurfarbe abhängig von der gewählten Polsterfarbe ist. Die Verfügbarkeit einiger Ausstattungen, Funktionen und digitaler Dienste ist abhängig von Motorvarianten oder zusätzlichen Sonderausstattungen. Detaillierte Informationen zu Verfügbarkeiten, Laufzeiten und Kosten erhalten Sie bei Ihrem BMW Partner vor Ort. Abbildungen ähnlich. Irrtümer und Änderungen bleiben vorbehalten.

# FARBWELT INTERIEUR.

SA-Nr. EUR inkl. 19 % MwSt. [EUR. ohne MwSt.]

## POLSTER

### LEDER

#### Leder Vernasca

##### Schwarz/Schwarz

MASW

Serie

Schwarz Dekorsteppung / Schwarz  
Elfenbeinweiß Dekorsteppung / Schwarz  
Magmarot Dekorsteppung / Schwarz  
Cognac Dekorsteppung / Schwarz

MAH7  
MAEY  
MAKN  
MAPQ

-, -

Für sDrive20i nur in Verbindung mit M Sportpaket

#### Leder Vernasca-/Alcantara-Kombination

##### Schwarz / Kontraststeppung Blau | Schwarz

HCNL

Serie für M40i

Für sDrive20i nur in Verbindung mit M Sportpaket

## INTERIEURLEISTEN

#### Interieurleisten Quarzsilber matt genarbt

4GN

Serie für sDrive20i

Nur in Verbindung mit sDrive20i

#### Interieurleisten Schwarz hochglänzend

4AT

Serie für sDrive30i

Für sDrive20i im Umfang M Sportpaket enthalten

Für sDrive20i

100,- [84,03]

Für M40i

-, -

#### M Interieurleisten Aluminium Tetragon

4KK

100,- [84,03]

Für sDrive20i nur in Verbindung mit M Sportpaket

Für M40i

Serie

#### Interieurleisten Aluminium Mesheffekt

4KL

200,- [168,07]

Für sDrive20i in Verbindung mit M Sportpaket

100,- [84,03]

Für M40i

-, -

# SONDERAUSSTATTUNGEN.

	SA-Nr.	EUR inkl. 19 % MwSt. [EUR ohne MwSt.]	sDrive20i	sDrive30i	M40i
<b>AUSSTATTUNGSPAKETE</b>					
<b>Innovationspaket</b>	7R7	<b>3.150,-</b> [2.647,06]	□	□	
– Adaptiver LED-Scheinwerfer – Driving Assistant – Fernlichtassistent – Komfortzugang – BMW Head-Up Display		<b>3.450,-</b> [2.899,16]			□
<b>EXTERIEUR</b>					
<b>M Hochglanz Shadow Line</b> Blende Spiegeldreieck, Spiegelschwert, Rahmen Spiegel, Fensterschabtabdeckung, Air Breather und Überrollbügel in Schwarz hochglänzend	760	<b>400,-</b> [336,13]	□	■	■
Für M40i: Spiegelkappen, Stoßfänger vorne und Überrollbügel in Ceriumgrau Im Umfang M Sportpaket enthalten					
<b>M Hochglanz Shadow Line mit erweiterten Umfängen</b> Nierenrahmen und Nierengitter in Schwarz hochglänzend, Endrohrblende in Schwarzchrom	7M9	<b>250,-</b> [210,08]	□	□	
Für M40i zusätzlich: Spiegelkappen in Wagenfarbe, Überrollbügel in Schwarz hochglänzend, Stoßfänger vorne in Schwarz hochglänzend, M Leuchten Shadow Line Für sDrive20i nur in Verbindung mit M Sportpaket und M Hochglanz Shadow Line		<b>550,-</b> [462,18]			□
In Verbindung mit Adaptiver LED-Scheinwerfer enthält M Leuchten Shadow Line		<b>550,-</b> [462,18]	□	□	
		<b>250,-</b> [210,08]			□
<b>Exterieur Line Aluminium satiniert</b> Blende Spiegeldreieck, Spiegelschwert, Rahmen Spiegel, Fensterschabtabdeckung, Air Breather in Schwarz hochglänzend Überrollbügel in Aluminium satiniert	3MB	<b>400,-</b> [336,13]	□		
In Verbindung mit M Sportpaket		–,-		□	
		–,-	□		
<b>Spiegelkappen Schwarz</b>	3BE	<b>110,-</b> [92,44]	□	□	□
Nur in Verbindung mit M Hochglanz Shadow Line mit erweiterten Umfängen					
<b>BMW M 50 Jahre Embleme</b> Anlässlich des 50-jährigen Bestehens kehrt das klassische „BMW Motorsport“ Emblem zurück. Auf Wunsch für BMW M Automobile oder BMW Modelle mit M Sport wählbar. M Logo an Stoßfänger vorne, Heckklappe, Radnabenabdeckung	3MQ	<b>200,-</b> [168,07]			□
		–,-	□	□	
<b>Modellschriftzug – Entfall</b> Entfall Modellschriftzug am Heck	320	–,-	□	□	□
<b>Entfall Zusatz-Schriftzug außen</b>	3DZ	–,-	□	□	□
Nur in Verbindung mit M Sportpaket					
<b>Verdeck Anthrazit Silbereffekt</b>	3YA	<b>300,-</b> [252,10]	□	□	□
<b>INTERIEUR</b>					
<b>M Lederlenkrad</b>	710	<b>220,-</b> [184,87]	□	■	■
Für sDrive20i im Umfang M Sportpaket enthalten Für sDrive20i nur in Verbindung mit M Sportpaket					
<b>Lenkradheizung</b> erwärmt nach Einschalten in kürzester Zeit den Lenkradkranz auf eine angenehme Temperatur	248	<b>270,-</b> [226,89]	□	□	□
<b>Instrumententafel in Sensatec</b>	4AW	<b>550,-</b> [462,18]	□	■	■
Im Umfang M Sportpaket enthalten					



# SONDERAUSSTATTUNGEN.

	SA-Nr.	EUR inkl. 19 % MwSt. [EUR ohne MwSt.]	sDrive20i	sDrive30i	M40i
<b>ENTERTAINMENT</b>					
<b>Harman Kardon Surround Sound System</b> 12 Lautsprecher	688	<b>520,-</b> [436,97]	<input type="checkbox"/>	<input type="checkbox"/>	<input type="checkbox"/>
<b>INFORMATION UND KOMMUNIKATION</b>					
<b>BMW Head-Up Display</b> vollfarbige 1,8" Projektion von fahrrelevanten Informationen auf die Frontscheibe, je nach Fahrzeugausstattung, z.B. Geschwindigkeit, Navigation, Geschwindigkeitsregelung, Speed Limit Info und Check-Control, Radio- und Telefonfunktionen	610	<b>1.150,-</b> [966,39]	<input type="checkbox"/>	<input type="checkbox"/>	<input type="checkbox"/>
Im Umfang Innovationspaket enthalten					
<b>Telefonie mit Wireless Charging</b> drahtlose Verbindung des Telefons mit dem Fahrzeug, Smartphoneablage vorn vor den Cupholdern mit induktivem Laden gemäß Qi-Standard für geeignete Mobiltelefone (inklusive LED-Ladezustandsanzeige und Handy-Vergessens-Warnung), für ausgewählte Smartphones ohne induktive Ladefunktion gemäß Qi-Standard spezielle Ladehüllen über BMW Teile und Zubehör erhältlich	6NW	<b>500,-</b> [420,17]	<input type="checkbox"/>	<input type="checkbox"/>	<input type="checkbox"/>
Erweiterte Funktionalitäten (z. T. abhängig vom Bluetooth-/USB-Gerät): <ul style="list-style-type: none"> <li>- verbesserte Freisprechfähigkeit für Beifahrer durch ein zweites Mikrofon</li> <li>- Bluetooth-Audio-Streaming</li> <li>- Darstellung von Organizer-Inhalten aus dem Adressbuch</li> <li>- Anzeige der Album-Cover</li> <li>- Software-Update für Multimedia und Telefonie über USB-Schnittstelle</li> </ul>					
<b>FAHRWERK, BREMSEN UND LENKUNG</b>					
<b>Steptronic Sport Getriebe</b> 8-Gang Sportautomatik mit Steptronic, Schaltwippen am Lenkrad und Schaltpunktanzeige im manuellen Modus	2TB	<b>2.350,-</b> [1.974,79]	<input type="checkbox"/>	<input checked="" type="checkbox"/>	<input checked="" type="checkbox"/>
<b>M Sportfahrwerk</b> straffere Feder-/Dämpferauslegung mit Fahrzeugtieferlegung um 10 mm	704	<b>400,-</b> [336,13]	<input type="checkbox"/>	<input checked="" type="checkbox"/>	
Im Umfang M Sportpaket enthalten					
<b>Adaptives M Fahrwerk</b> sportlichere Fahrwerksauslegung, Steuerung über Fahrerlebnisschalter	2VF	<b>1.000,-</b> [840,34]	<input type="checkbox"/>		<input checked="" type="checkbox"/>
		<b>600,-</b> [504,20]		<input type="checkbox"/>	
In Verbindung mit M Sportpaket					
		<b>600,-</b> [504,20]	<input type="checkbox"/>		
<b>Serienfahrwerk</b> Für sDrive20i nur in Verbindung mit M Sportpaket	225	-,,-	<input type="checkbox"/>	<input type="checkbox"/>	
<b>M Sportdifferenzial</b> Verbesserung von Traktion, Agilität, Stabilität sowie Fahrverhalten Komfort durch harmonisches Übergangverhalten bei starken Lenkimpulsen Systemseitige Einstellung des Sperrgrads (Hinterachse), je nach Fahrsituation und Fahrbahnbeschaffenheit zwischen 0 % und 100 %	2T4	<b>1.400,-</b> [1.176,47]		<input type="checkbox"/>	<input checked="" type="checkbox"/>
<b>M Sportbremse</b> Blau lackierte Bremssättel mit M Schriftzug, Festsattelbremse an der Vorderachse und Faustsattelbremse an der Hinterachse, innenbelüftete Bremsscheiben	2NH	<b>700,-</b> [588,24]	<input type="checkbox"/>	<input type="checkbox"/>	<input checked="" type="checkbox"/>
Für sDrive20i nur in Verbindung mit M Sportpaket					
<b>M Sportbremse rot, hochglänzend</b> Rot lackierte Bremssättel mit M Schriftzug, Festsattelbremse an der Vorderachse und Faustsattelbremse an der Hinterachse, innenbelüftete Bremsscheiben	3M2	<b>700,-</b> [588,24]	<input type="checkbox"/>	<input type="checkbox"/>	
Für sDrive20i nur in Verbindung mit M Sportpaket					
		<b>350,-</b> [294,12]			<input type="checkbox"/>

# SONDERAUSSTATTUNGEN.

	SA-Nr.	EUR inkl. 19 % MwSt. [EUR ohne MwSt.]	sDrive20i	sDrive30i	M40i
<b>ASSISTENZSYSTEME</b>					
<b>Driving Assistant</b> kamera- und radarbasiertes Fahrerassistenzsystem bestehend aus: – <b>Spurverlassenswarnung:</b> erkennt Spurmarkierungen ab ca. 70 km/h und warnt per Lenkrad-Vibration vor ungewolltem Verlassen der Fahrspur – <b>Spurwechselwarnung:</b> Überwachung der seitlichen Fahrzeugumgebung, Erkennung von Fahrzeugen im „toten Winkel“ ab ca. 20 km/h bei gewolltem Spurwechsel, haptische Warnung am Lenkrad (Vibration) und optische Anzeige im Außenspiegel – <b>Auffahr- und Personenwarnung mit City-Bremsfunktion</b> – <b>Querverkehrswarnung hinten:</b> warnt vor möglichen Kollisionen mit Querverkehr, z. B. beim rückwärts Ausparken, in Verbindung mit Rückfahrkamera zusätzlich Echtbild-Anzeige im Control-Display – <b>Prävention Heckkollision:</b> warnt nachfolgenden Verkehr per Warnblinkanlage durch Blinken in doppelter Frequenz bei Erkennung von drohender Heckkollision – <b>Speed Limit Info mit Anzeige vorausliegender Geschwindigkeitsbegrenzungen und Überholverböten</b>	5AS	<b>900,-</b> [756,30]	<input type="checkbox"/>	<input type="checkbox"/>	<input type="checkbox"/>
Im Umfang Innovationspaket enthalten Nur in Verbindung mit Innen- und Außenspiegelpaket					
<b>Aktive Geschwindigkeitsregelung mit Stop&amp;Go-Funktion</b> Kamera- und radarbasiertes Fahrerassistenzsystem bestehend aus Geschwindigkeitsregelung mit Abstandsregelung, Speed Limit Info inkl. Überholverbotsanzeige, manuellem Speed Limit Assist und Frontkollisionswarnung mit Bremsengriff	5DF	<b>500,-</b> [420,17]	<input type="checkbox"/>	<input type="checkbox"/>	<input type="checkbox"/>
Nur erhältlich in Verbindung mit Steptronic Sport Getriebe					
<b>Parking Assistant</b> kamera- und ultraschallbasiertes Parkassistenzsystem bestehend aus: – <b>Parkassistent:</b> der Parkassistent erleichtert das Einparken/Ausparken in Längs- und Querparklücken (Lenken, Gasgeben, Bremsen) – <b>Rückfahrkamera:</b> optische Anzeige des hinteren Fahrzeugbereichs am Control Display, Kamera in der Heckklappe, Assistenzfunktionen: Parkhilfslinien, Hindernismarkierung – <b>Einparkhilfe Seite:</b> System merkt sich Hindernisse beim Vorbeifahren und zeigt deren Abstand zum Seitenbereich des Fahrzeugs im Control Display an – <b>Rückfahrassistent:</b> speichert in Vorwärtsfahrt die letzten 50 m eines vom Fahrer selbst ausgeführten Einfahrweges ab, um diesen Weg auf Fahrerwunsch beim Zurücksetzen wieder abzufahren	5DM	<b>600,-</b> [504,20]	<input type="checkbox"/>	<input type="checkbox"/>	<input type="checkbox"/>
<b>FUNKTIONALITÄT</b>					
<b>Innen- und Außenspiegelpaket</b> Außenspiegel an Fahrerseite automatisch abblendend, Außenspiegel elektrisch anklappbar, Bordsteinautomatik für Belfahrer-Außenspiegel (beim Einlegen des Rückwärtsgangs)	430	<b>320,-</b> [268,91]	<input type="checkbox"/>	<input type="checkbox"/>	<input type="checkbox"/>
<b>SICHERHEIT</b>					
<b>M Sicherheitsgurte</b> M Sicherheitsgurte schwarz mit M spezifischen Streifen	4GQ	<b>300,-</b> [252,10]	<input type="checkbox"/>	<input type="checkbox"/>	<input type="checkbox"/>
Für sDrive20i nur in Verbindung mit M Sportpaket					
<b>SICHT</b>					
<b>Adaptiver LED-Scheinwerfer</b> LED-Technologie für Akzentleuchte, Abblend- und Fernlicht, Tagfahrlicht, Adaptives Kurvenlicht inkl. variabler Lichtverteilung und Abbiegelicht, inkl. BMW Selective Beam, der blendfreie Fernlichtassistent von BMW	552	<b>1.500,-</b> [1.260,50]			<input type="checkbox"/>
Für M40i im Umfang enthalten: M Leuchten Shadow Line		<b>1.200,-</b> [1.008,40]	<input type="checkbox"/>	<input type="checkbox"/>	
Im Umfang Innovationspaket enthalten					
<b>Fernlichtassistent</b>	5AC	<b>160,-</b> [134,45]	<input type="checkbox"/>	<input type="checkbox"/>	<input type="checkbox"/>
Im Umfang Innovationspaket und Adaptiver LED-Scheinwerfer enthalten					
<b>Ambientes Licht</b> umfasst 11 vordefinierte, wählbare Lichtdesigns in 6 Farben mit Kontur- und Ambientebeleuchtung in u. a. Instrumententafel, Mittelkonsole vorn, Türverkleidung, Kartentaschen und Fußraum	4UR	<b>300,-</b> [252,10]	<input type="checkbox"/>	<input type="checkbox"/>	<input checked="" type="checkbox"/>

# SONDERAUSSTATTUNGEN.

	SA-Nr.	EUR inkl. 19 % MwSt. [EUR ohne MwSt.]	sDrive20i	sDrive30i	M40i
<b>SITZKOMFORT</b>					
<b>M Sportsitze für Fahrer und Beifahrer</b> mit integrierter Kopfstütze, Sitzlängs-, Sitzhöhen, Sitzneigungs-, Sitztiefen- und Lehnenneigungsverstellung, zusätzlich Lehnenbreitenverstellung für Fahrersitz	711	-,-	<input type="checkbox"/>	<input checked="" type="checkbox"/>	<input checked="" type="checkbox"/>
Für sDrive20i im Umfang M Sportpaket enthalten Für sDrive20i nur in Verbindung mit M Sportpaket					
<b>Sitzverstellung, elektrisch, mit Memory-Funktion</b> elektrische Einstellung für Sitzlängsrichtung, Sitzneigung, Sitzhöhe und Lehnenneigung, enthält Bordsteinautomatik für Beifahrer-Außenspiegel	459	<b>1.200,-</b> [1.008,40]	<input type="checkbox"/>	<input type="checkbox"/>	<input type="checkbox"/>
<b>Lordosenstütze</b> elektrisch verstellbar	488	<b>250,-</b> [210,08]	<input type="checkbox"/>	<input type="checkbox"/>	<input type="checkbox"/>
<b>WEITERE FUNKTIONEN</b>					
<b>Komfortzugang</b> Vorfeldbeleuchtung in den Türaußengriffen, schlüsselloser Zugang zum Fahrzeug (Fahrer-/Beifahrertür und Heckklappe) und funkfernbedienbares Öffnen und Schließen des versenkbaren Softtops	322	<b>650,-</b> [546,22]	<input type="checkbox"/>	<input type="checkbox"/>	<input type="checkbox"/>
<b>Garagentoröffner, integriert</b> Fernsteuerung von z. B. Garagen- und Grundstückstoren, Aktivierung über 3 im Innenspiegel integrierte Tasten	319	<b>260,-</b> [218,49]	<input type="checkbox"/>	<input type="checkbox"/>	<input type="checkbox"/>
Hinweis: Kompatibilität zur bestehenden Schließanlage kann unter <a href="http://www.homelink.com">www.homelink.com</a> geprüft werden					





## ORIGINAL BMW ZUBEHÖR.

Intensive Fahrerlebnisse, nochmals gesteigert: Zu einem original BMW passt am besten Original BMW Zubehör. Ob Räder und Reifen, Transport- und Gepäckraumlösungen, Innenraum-Zubehör, Kommunikation, Information und Technik, Ladezubehör oder M Performance Parts – mit Original BMW Zubehör finden Sie genau die individuelle Lösung, mit der Sie Fahrfreude nochmals ganz neu erleben.



## RÄDER UND REIFEN.

Mit den Original BMW Komplettträgern erreichen Sie sicher Ihr Ziel und unterstreichen den sportlichen Auftritt Ihres BMW bereits auf den ersten Blick. Was Sie jedoch nicht sofort erkennen: Sie sind passgenau auf Ihren BMW zugeschnitten, durchlaufen aufwendigste Tests mit intensiven Material- und Funktionsprüfungen und wurden in enger Kooperation mit führenden Reifenherstellern entwickelt – individuell abgestimmt auf die Fahrdynamik und Formensprache jedes einzelnen BMW Modells.

## TRANSPORT- UND GEPÄCKRAUMLÖSUNGEN.

Das Original BMW Zubehör bietet Ihnen ein breites Spektrum an Transport- und Gepäckraumlösungen. Entsprechend Ihren persönlichen Wünschen und Interessen schaffen Sie damit zusätzlichen Platz, wann und wo immer Sie ihn benötigen. Ob es um Trägersysteme oder um Zubehör für den Gepäckraum geht – Sie können sich jederzeit darauf verlassen, dass das Original BMW Zubehör genau auf Ihren BMW abgestimmt und komfortabel zu nutzen ist.



## INNENRAUM-ZUBEHÖR.

Passt perfekt – alle Produkte von Original BMW Zubehör für das Interieur tragen dazu bei, den Innenraum Ihres BMW ganz nach Ihren eigenen Vorstellungen zu gestalten. Neben der hohen Funktionalität des Original BMW Zubehörs entscheiden Sie sich auch immer für attraktives BMW Design sowie eine besonders gute Verarbeitungs- und Materialqualität – und für ein Ambiente, das Sie bei jeder Fahrt aufs Neue begeistert.



## KOMMUNIKATION, INFORMATION UND TECHNIK.

Modernste Funktionen und Features für maximale Freiheit und Flexibilität: Das Original BMW Zubehör für Kommunikation, Information und Technik steht Ihnen dabei immer zur Seite. Ganz gleich, ob Sie Wert auf optimale telefonische Erreichbarkeit oder besten Sound legen – das innovative Original BMW Zubehör hat die passende Lösung. Wo Sie auch unterwegs sind, Sie genießen stets eine gute Verbindung und individuelle Unterhaltung.

## LADEZUBEHÖR.

Egal, wo und wie Sie Ihren BMW laden möchten – das Original BMW Ladezubehör bietet Ihnen maßgeschneiderte Produkte und Services. Während Ihr BMW privat mit dem BMW Flexible Fast Charger an jeder Steckdose oder noch komfortabler an einer BMW Wallbox von Original BMW Zubehör lädt, steht unterwegs ein weitverzweigtes Netz an öffentlichen Ladepunkten zur Verfügung. Innovative Connected Charging Dienste zeigen beispielsweise Ladestationen im Informationsdisplay Ihres BMW an oder lassen Sie die Vorkonditionierung Ihres Fahrzeugs ganz einfach von Ihrem Smartphone aus starten. Für weitere Ladeprodukte und Dienstleistungen wie Installationsumfänge unseres Drittpartners NewMotion berät Sie Ihr BMW Partner vor Ort.

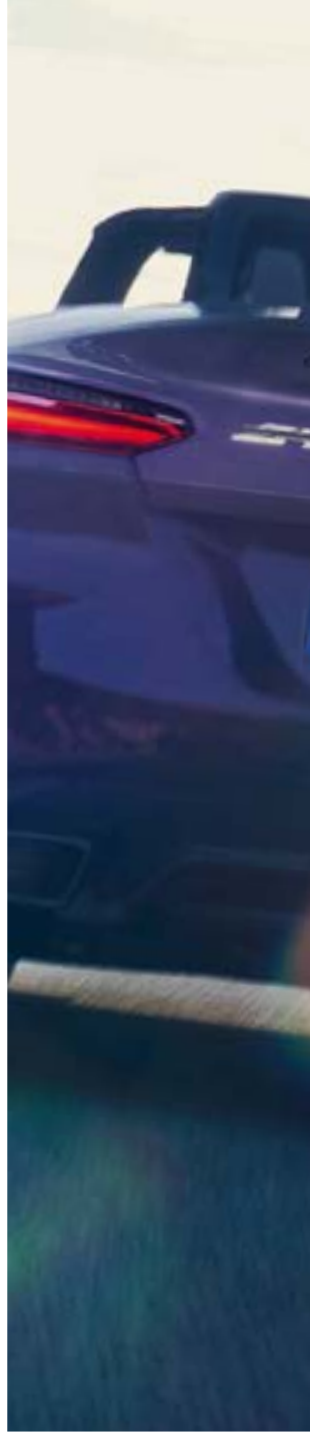


## M PERFORMANCE PARTS.

Mit den M Performance Parts erleben Sie die Motorsport-DNA von BMW auch abseits der Rennstrecke faszinierend intensiv. Eine Vielzahl technischer und optischer Komponenten macht herausragende Technik zu einem sicht- und spürbaren Erlebnis. Exklusive Materialien und erstklassige Qualität garantieren Dynamik in Perfektion. Erleben Sie begeisternde Produkthöchstleistung: individuell, ausdrucksstark und kompromisslos.

Entdecken Sie das gesamte Angebot an Original BMW Zubehör sowie die Produktpalette von BMW M Performance Parts.





TECHNISCHE WERTE &  
SERVICES



# TECHNISCHE WERTE.

BMW Z4		sDrive20i	sDrive30i	M40i
<b>Gewicht und Volumen</b>				
Leergewicht EG <sup>1</sup>	kg	1.510 [1.525]	[1.545]	[1.640]
Zulässiges Gesamtgewicht	kg	17.25 [1.740]	[1.760]	[1.860]
Zuladung	kg	290 [290]	[290]	[295]
Gepäckraumvolumen	l	281	281	281
<b>Leistung und Drehmoment<sup>2</sup></b>				
Zylinder/Ventile	Anzahl	4 / 4	4 / 4	6 / 4
Hubraum	cm <sup>3</sup>	1.998	1.998	2.998
Nennleistung/Nenndrehzahl	kW (PS) / l/min	145 (197) / 4.500 – 6.500	190 (258) / 5.000 – 6.500	250 (340) / 5.000 – 6.500
Maximales Drehmoment/Drehzahl	Nm / l/min	320 / 1.450 – 4.200	400 / 1.550 – 4.400	500 / 1.600 – 4.500
<b>Kraftübertragung</b>				
Antriebsart		Hinterrad	Hinterrad	Hinterrad
Seriengeräte		6-Gang Manuell	8-Gang Steptronic Sport	8-Gang Steptronic Sport
<b>Fahrleistung</b>				
Höchstgeschwindigkeit	km/h	241 [240]	[250] <sup>4</sup>	[250] <sup>4</sup>
Beschleunigung 0–100 km/h	s	6,8 [6,6]	[5,4]	[4,5]
<b>Verbrauch und Emissionen<sup>2,3</sup></b>				
Abgasnorm (typzugelassen)	–	EU6d	EU6d	EU6d
► Kombiniert WLTP	l/100 km	7,4 – 7,1 [7,3 – 6,9]	[7,4 – 7,0]	[8,1 – 7,9]
► CO <sub>2</sub> -Emissionen kombiniert WLTP	g/km	167–159 [164–157]	[167–159]	[184–179]
Tankinhalt, ca.	l	52	52	52
<b>Räder / Reifen</b>				
Reifendimension		225/45 ZR18 95 YXL vorn 255/40 ZR18 99 YXL hinten	225/45 ZR18 95 YXL vorn 255/40 ZR18 99 YXL hinten	255/40 ZR18 95 Y vorn 275/40 ZR18 99 Y hinten
Raddimension		8Jx18 vorn 9Jx18 hinten	8Jx18 vorn 9Jx18 hinten	9J x18 vorn 10J x18 hinten
Material		Leichtmetall	Leichtmetall	Leichtmetall

Angaben in [ ] gelten für Fahrzeuge mit Steptronic Getriebe.

<sup>1</sup> Das EG-Leergewicht bezieht sich auf ein Fahrzeug mit serienmäßiger Ausstattung und beinhaltet keine Sonderausstattungen. Im Leergewicht sind 90 % Tankfüllung sowie 75 kg für den Fahrer berücksichtigt. Optionale Ausstattungen können das Gewicht des Fahrzeugs, die Nutzlast sowie bei Einfluss auf die Aerodynamik die Höchstgeschwindigkeit verändern.

<sup>2</sup> Offizielle Angaben zu Kraftstoffverbrauch und CO<sub>2</sub>-Emissionen wurden nach dem vorgeschriebenen Messverfahren ermittelt und entsprechen der VO (EU) 715/2007 in der jeweils geltenden Fassung. Für seit 01.01.2021 neu typgeprüfte Fahrzeuge existieren die offiziellen Angaben nur noch nach WLTP. Zudem entfallen laut EU-Verordnung 2022/195 ab 01.01.2023 in den EG-Übereinstimmungsbescheinigungen die NEFZ-Werte. Weitere Informationen zu den Messverfahren NEFZ und WLTP finden Sie unter [www.bmw.com/wltp](http://www.bmw.com/wltp)

<sup>3</sup> Angaben zu Leistung für Benzinmotoren beziehen sich auf den Betrieb mit Kraftstoff der Qualität ROZ 98. Angaben zu Verbrauch beziehen sich auf den Betrieb mit Referenzkraftstoff gemäß VO (EU) 715/2007. Kraftstoffqualitäten bleifrei ROZ 91 und höher mit einem maximalen Ethanol-Anteil von 10 % (E10) sind zulässig. BMW empfiehlt die Verwendung von Superbenzin bleifrei ROZ 95.

<sup>4</sup> Elektronisch abgeregelt.

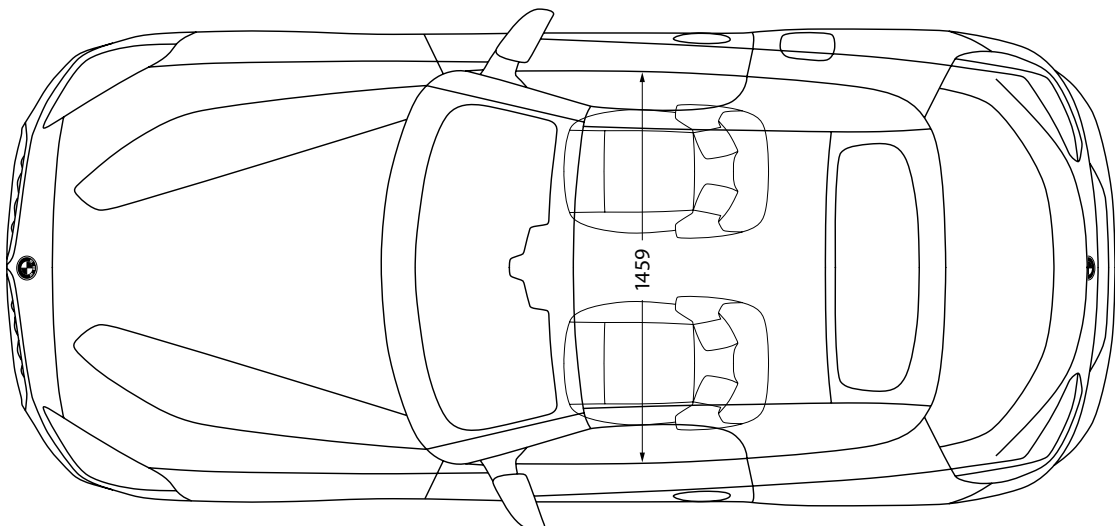
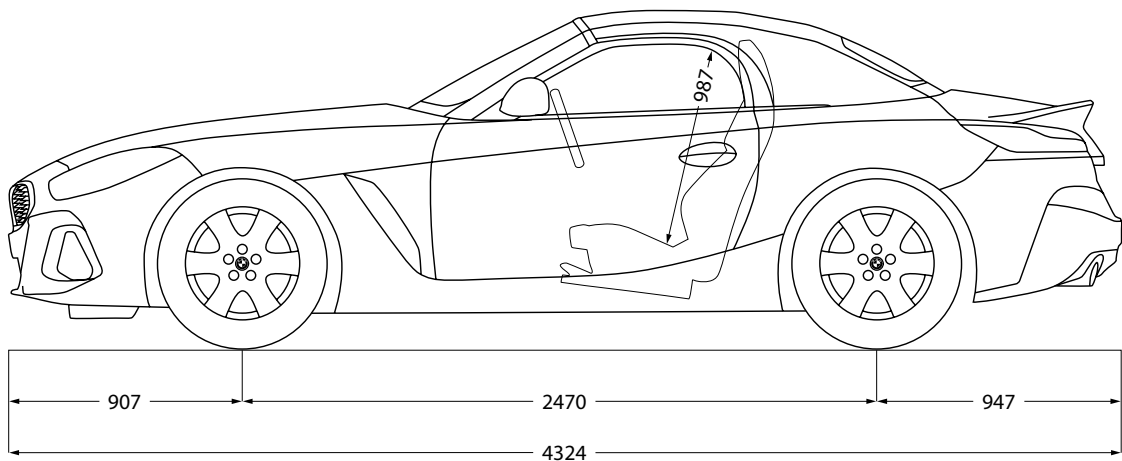
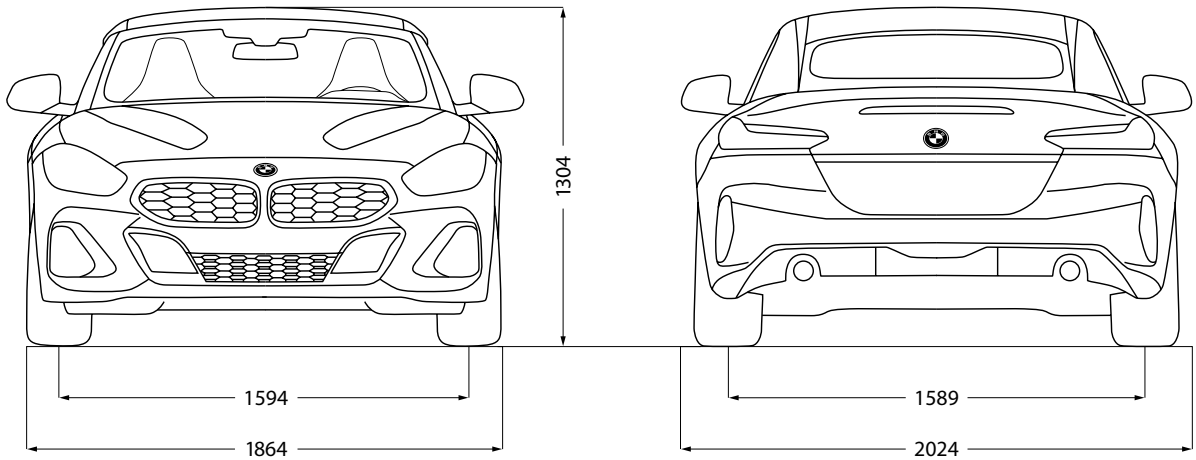
Weitere Informationen zum offiziellen Kraftstoffverbrauch und den offiziellen spezifischen CO<sub>2</sub>-Emissionen neuer Personenkraftwagen können dem „Leitfaden über den Kraftstoffverbrauch, die CO<sub>2</sub>-Emissionen und den Stromverbrauch neuer Personenkraftwagen“ entnommen werden, der an allen Verkaufsstellen, bei der Deutschen Automobil Treuhand GmbH (DAT), Hellmuth-Hirth-Str. 1, 73760 Ostfildern-Scharnhausen und unter [www.dat.de/co2/](http://www.dat.de/co2/) unentgeltlich erhältlich ist.

Die Angaben Kraftstoffverbrauch, CO<sub>2</sub>-Emissionen und Effizienzklasse gelten in Abhängigkeit von der gewählten Räderkategorie und Sonderausstattung. Den fahrzeugindividuellen Verbrauchswert nach NEFZ und WLTP erhalten Sie im BMW Online-Konfigurator unter [www.bmw.de/konfigurator](http://www.bmw.de/konfigurator) oder bei Ihrem BMW Partner.

Die technischen Daten, Verbrauchswerte und Anhängelasten beziehen sich nur auf ein Fahrzeug mit ab Werk verbauter Serien- und Sonderausstattung. Nachträglich verbaute Zubehör- bzw. Anbauteile sind nicht berücksichtigt.

# TECHNISCHE WERTE.

## BMW Z4





## BMW SERVICE.



Immer für Sie da: Ihr BMW Service Partner steht Ihnen bei allem, was Ihren BMW betrifft, hilfreich und kompetent zur Seite. Unser Ziel ist es, jede Fahrt in Ihrem BMW so angenehm wie möglich zu machen. Ein weltweit großes Werkstattnetz bietet Ihnen Premiumservice von BMW Spezialisten, innovative Diagnosetechnologien, schnelle Verfügbarkeit von passgenauen Original BMW Teilen sowie Original BMW Motoröl. Es gibt zahlreiche gute Gründe, sich für Serviceleistungen von BMW zu entscheiden. Dank Online-Terminvereinbarung können Sie bequem online Ihren Servicetermin buchen. Nutzen Sie unsere innovativen digitalen Services und Angebote, wie z. B. Online-Video-Beratung und erhalten Sie alle relevanten Informationen auf Ihrem Smartphone.

Mehr unter [www.bmw.de/service](http://www.bmw.de/service)

## AN JEDEM ORT, ZU JEDER ZEIT: BMW UNFALL- UND PANNENHOTLINE.

Ganz gleich, was passiert: Bei uns sind Sie immer in den besten Händen. Die 24-Stunden Unfall- und Pannenhilfe leistet Ihnen europaweit in jeder Situation schnelle und kompetente Hilfe - egal ob Sie Unterstützung per Telefon oder vor Ort benötigen.

Bei kleineren Unfällen erkennt Ihr Fahrzeug sofort den Schaden und informiert Sie über den iDrive Monitor, um mit einem einzigen Knopfdruck direkt mit den Spezialisten des BMW Unfallhilfe Callcenters verbunden zu werden.

Und damit Sie nach einem Unfall Ihren BMW wieder wie gewohnt nutzen können, sorgt Ihr BMW Service Partner für die optimale Instandsetzung und sichert damit den Werterhalt Ihres BMW.

Mehr unter [www.bmw.de/pannenhilfe](http://www.bmw.de/pannenhilfe)



---

## SERVICE INCLUSIVE.

Einfach loslassen und sich nur auf das konzentrieren, was wirklich zählt – die Freude am Fahren.

Mit BMW Service Inclusive ist das für Sie möglich. Denn mit nur einer Zahlung sind Sie für die Dauer Ihrer Wahl für alle inbegriffenen Service- und Wartungsarbeiten abgesichert und können sorgenfrei fahren – ohne versteckte Kosten. Unter dem Strich gewinnen Sie so nicht nur Planungssicherheit, sondern sparen auch bares Geld. Ihr BMW ist dabei stets in besten Händen, und das bei allen teilnehmenden BMW Service Partnern weltweit.

Mehr unter [www.bmw.de/serviceinclusive](http://www.bmw.de/serviceinclusive)



---

## BMW GEWÄHRLEISTUNGSVERLÄNGERUNG.

Die BMW Gewährleistungsverlängerungs-Pakete geben Ihnen die Möglichkeit, Ansprüche auf Mängelbeseitigung auch nach Ablauf des für Ihren BMW gültigen Gewährleistungszeitraums geltend zu machen.

Mehr unter [www.bmw.de/gewaehrleistungsverlaengerungs-pakete](http://www.bmw.de/gewaehrleistungsverlaengerungs-pakete)

---

## BMW FINANCIAL SERVICES.

Sie wünschen sich für Ihren BMW nur noch eines: die perfekte finanzielle Lösung? Eine, die genügend Spielraum auch für andere Wünsche lässt? BMW Financial Services bietet Ihnen maßgeschneiderte Konzepte für Leasing, Finanzierung und Versicherung – individuell abgestimmt auf Ihre Bedürfnisse und Ihr Budget.

Mehr unter [www.bmw.de/fs](http://www.bmw.de/fs)



---

## BMW WELT.

Ihre Automobilabholung in der BMW Welt in München macht einen großen Tag zu einem unvergesslichen Erlebnis. Erleben Sie die Übergabe Ihres neuen BMW, eingebettet in ein perfekt auf Sie abgestimmtes Rahmenprogramm.

Informieren Sie sich gerne vorab bei Ihrem BMW Partner vor Ort, online unter [www.bmw-welt.com/automobilabholung](http://www.bmw-welt.com/automobilabholung), telefonisch unter +49 (0)89 1250 160 20\* oder schicken Sie uns eine E-Mail an [infowelt@bmw-welt.com](mailto:infowelt@bmw-welt.com).

\* zum gültigen Ortstarif



---

## BMW M DRIVING EXPERIENCE. FÜR ALLE, DIE WAHRE FAHRFREUDE ERLEBEN WOLLEN.

Die BMW M Driving Experience bietet eine Vielzahl an Trainingsvarianten, in denen Sie Ihr Fahrkönnen individuell ausbauen können. Egal ob Safety- oder Drift Training, Race Track oder Snow & Ice Experience. Ganz gleich, für welches Angebot Sie sich entscheiden, Fahrspaß und Action sind bei uns immer garantiert.

Buchen Sie jetzt Ihr Training unter +49 (0)89 1250 16 444\*  
oder [www.bmw-m.com/drivingexperience](http://www.bmw-m.com/drivingexperience)

\* zum gültigen Ortstarif



---

## My BMW APP.

Mit der My BMW App haben Sie die digitale Welt von BMW immer griffbereit auf Ihrem Smartphone. Sie bietet ein breites Spektrum an Diensten und Funktionen, die Ihr Leben vereinfachen – vor, während und nach jeder Fahrt.

Die My BMW App benachrichtigt Sie zum Beispiel, wenn der nächste Service ansteht, und erleichtert die Vereinbarung eines Termins bei Ihrem BMW Service Partner. Ein Grund mehr, die Freude am Fahren zu genießen.

Mehr unter [www.bmw.de/mybmwapp](http://www.bmw.de/mybmwapp)

---

## MEIN BMW. VORZÜGE UND SERVICES FÜR SIE.

Profitieren Sie von vielen Vorteilen in unserem MeinBMW Online-Portal:

- exklusive Storys
- nützliche Services
- attraktive Gewinnspiele
- spannende Erlebnisse und Events

Jetzt registrieren: [www.MeinBMW.de](http://www.MeinBMW.de)



Jedes unserer Fahrzeuge lässt sich am Ende seiner Nutzungsphase, wie gesetzlich vorgeschrieben, zu mindestens 95 % verwerten sowie zu mindestens 85 % stofflich recyceln. Weitere Informationen finden Sie auf unserer Internetseite unter [www.bmw.de/recycling](http://www.bmw.de/recycling).

© BMW AG, München/Deutschland. Nachdruck, auch auszugsweise, nur mit schriftlicher Genehmigung von BMW AG, München.