

THE NEW X1



NOVEMBER 2022



Highlights

- Antrieb und Fahrwerk
- Transport, Stauraum und Funktionen
- Ausstattungspakete
- Exterieur
- Licht und Sicht
- Sitzkomfort
- Klimakomfort
- Entertainment
- Assistenzsysteme

Fahrzeugpreise & Modelle

- Fahrzeugpreise
- Serie
- xLine
- M Sportpaket
- Premium Paket
- Innovationspaket
- Comfort Paket
- Travel Paket

Ausstattungen

- Ausstattungs-Highlights
- Räder und Reifen
- Farbwelt Exterieur
- Farbwelt Interieur
- Sonderausstattungen

Technische Werte & Services

- Technische Werte
- BMW Service

Ausgabe 3, 14.11.2022

Weitere Informationen erhalten Sie unter www.bmw.de und über unsere BMW Kundenbetreuung Montag bis Sonntag von 8.00 – 20.00 Uhr, Telefon 089 1250 160 00, E-Mail: kundenbetreuung@bmw.de

Weitere Informationen sowie den Konfigurator des BMW X1 finden Sie online unter www.bmw.de/X1

Diese Broschüre hat eine Gültigkeit bis 25.01.2023. Eine Folgebroschüre wird nicht angeboten. Die aktuellen Informationen erhalten Sie künftig in unserem Konfigurator (www.bmw.de/konfigurator) oder auf www.bmw.de/X1.

BMW iX1 xDrive30:

20" M Leichtmetallräder Vielspeiche 869, Außenfarbe Mineralweiß metallic, Polsterung Sensatec perforiert, Interieurleiste in Edelholzausführung Eukalyptus offenporig.

Die angegebenen Preise gelten für die in Deutschland angebotenen Modellausführungen. Alle dargestellten Preise verstehen sich als unverbindliche Preisempfehlung der BMW AG ab Werk ohne Überführungskosten.

Änderungen von Konstruktionen und Ausstattungen vorbehalten. Über den detaillierten Umfang der Sonderausstattungen und über weitere individuelle Ausstattungsmöglichkeiten (BMW Individual) informiert Sie gerne Ihr BMW Partner. Die technischen Daten, Verbrauchswerte und Anhängelasten beziehen sich auf ein Fahrzeug mit ab Werk verbauter Serien- und Sonderausstattung. Nachträglich verbaute Zubehör- bzw. Anbauteile sind nicht berücksichtigt.

THE BRAVE.

MEHR.
LEBEN.
ERLEBEN.



WAHRER MUT LÄSST SICH NICHT BREMSEN. SONDERN ENTFALTEN. NEHMEN SIE SICH DAS RECHT, EINZIGARTIG ZU SEIN. SPONTAN UND UNGEZWUNGEN. COURAGIERT UND ZIELSTREBIG. AUS EINEM GUTEN GRUND: WEIL ES IHNEN ZUSTEHT.

VOM MUT,
ANDERS ZU SEIN.



THE BRAVE – SO WEGWEISEND WIE
UNABHÄNGIG. DER BMW iX1 BEGLEITET
SIE SOUVERÄN DURCH DEN ALLTAG UND
LÄSST SIE ZIELE ERREICHEN, DIE SIE
KAUM FÜR MÖGLICH HIELTEN. MIT DER
FREIHEIT, GARANTIERT AUF DEN
PASSENDEN ANTRIEB ZU SETZEN.
STEIGEN SIE EIN UND LASSEN SIE SICH
BEGEISTERN – DENN MUT WÄCHST MIT
DER ERFAHRUNG.



Kräftige Proportionen und eine charakterstarke Linienführung prägen das Exterieur des ersten BMW iX1. Die deutlich aufgerichtete Frontpartie formt ein starkes Statement kraftvoller Präsenz. Harmonisch integriert zeichnet die große, nahezu quadratische Niere im Zusammenspiel mit den neu gestalteten, L-förmigen Frontleuchten das markante BMW Gesicht in seiner modernsten Form.

KRAFT UND
ELEGANZ,
GEKONNT
VEREINT.



Die Verfügbarkeit einiger Ausstattungen, Funktionen und digitaler Dienste ist abhängig von Motorvarianten oder zusätzlichen Sonderausstattungen. Die Angebotsstruktur, sowie Markt- und Produktionsverfügbarkeit kann variieren. Detaillierte Informationen zu Verfügbarkeiten, Laufzeiten und Kosten erhalten Sie bei Ihrem BMW Partner vor Ort.

Die lange Dachlinie streckt die Silhouette in der Seitenansicht. Großzügig modellierte Flächen vermitteln Kraft und Solidität. Die weit ausgestellten, nahezu quadratischen Radhäuser betonen den satten Stand des neuen BMW iX1. Cladding-Elemente heben das Fahrzeug optisch an und unterstreichen die X typische Robustheit.

Die flache Heckscheibe und die eingezogene Fenstergrafik formen eine markante Schulterpartie und lassen den BMW iX1 in der Rückansicht noch breiter wirken. Seine neu gestalteten, dreidimensional ausgeformten Heckleuchten in L-Form sorgen für einen bleibenden Eindruck.



MIT ALLEN
VIER RÄDERN
IM LEBEN.

MEHR RAUM FÜR PURE FAHRFREUDE.



Im Interieur trifft ein großzügiges und offenes Raumgefühl auf modernes Design und innovative Funktionalität. Das rahmenlose BMW Curved Display und die eleganten Dekorelemente sind konsequent auf den Fahrer ausgerichtet. Gestalterische Details wie die breiten Chromspangen, die den gesamten Anzeigenverbund einfassen, betonen den typisch soliden BMW X Charakter.

DESIGN INTERIEUR.



Die Verfügbarkeit einiger Ausstattungen, Funktionen und digitaler Dienste ist abhängig von Motorvarianten oder zusätzlichen Sonderausstattungen. Die Angebotsstruktur, sowie Markt- und Produktionsverfügbarkeit kann variieren. Detaillierte Informationen zu Verfügbarkeiten, Laufzeiten und Kosten erhalten Sie bei Ihrem BMW Partner vor Ort.



AUSERWÄHLT.
AUS ÜBERZEUGUNG.

Beeindruckt in jeder Ausführung: Der BMW X1 besticht durch leistungsstarke Verbrennungsmotoren, als effizienter Plug-in-Hybrid oder vollelektrischer BMW iX1. Ganz gleich, für welche Variante Sie sich entscheiden: Das markante Sports Activity Vehicle glänzt mit konsequentem Vorwärtsdrang und einem Fahrgefühl, das seinesgleichen sucht.

UNGEZÜGELTE FAHRFREUDE.



Unwiderstehlich sportlich: Der BMW iX1 beschleunigt in 5,6 Sekunden von 0 – 100 km/h und überzeugt mit einer Leistung von bis zu 230 kW. BMW xDrive, sowie das tiefergelegte Adaptive M Fahrwerk bieten ein Plus an Traktion, Fahrdynamik und Fahrsicherheit. Weitere leistungsstarke TwinPower Turbo Motorisierungen garantieren eine temperamentvolle Kraftentfaltung.



BMW iDrive führt Ihren digitalen Alltag im BMW X1 nahtlos fort: modern, mit natürlicher Interaktion und auf dem neuesten Stand. Das BMW Operating System 8 ermöglicht Ihnen eine intuitive Bedienung der Fahrzeugfunktionen per Sprache, Control Display oder Multifunktionslenkrad. Mit MyModes lässt sich ein stimmiges Gesamterlebnis aus Fahrdynamik und Ambiente kreieren.

VITAL, DIGITAL,
GENIAL.



KOMFORTABLE SICHERHEIT.

Innovative Fahrerassistenzsysteme unterstützen in kritischen Situationen. Der optionale Driving Assistant bremst im Notfall selbstständig und hilft dabei, Geschwindigkeitsüberschreitungen zu vermeiden. Parken und Rangieren auf engstem Raum gelingt mit dem Parking Assistant nahezu spielerisch. Die Active Park Distance Control bremst Ihren BMW bei einer drohenden Kollision während des Rückwärtseinparkens selbstständig ab.



VOLLE LADUNG SPONTANEITÄT.

Energiegeladen in jeder Situation: Der erste vollelektrische BMW iX1 und die BMW X1 Plug-in-Hybride bieten mit zahlreichen Ladelösungen für zuhause und unterwegs bei jedem Ladevorgang ein Höchstmaß an Komfort. Ob per Flexible Fast Charger, intelligenter Wall Box oder Standard-Ladekabel (Mode 3) – mit dem durchdachten Ladezubehör laden Sie schnell und unkompliziert frische Energie. Auf Wunsch mit individuellen Installationservices, damit Ihre nächste Fahrt garantiert nicht lange auf sich warten lässt.



GRENZENLOS ELEKTRISIEREND.

Der BMW iX1 xDrive30: Mit einer eRange von bis zu 438 km und einer Ladeleistung von 10 % auf 80 % in ca. 29 Minuten.*



* An einer High-Power-Ladestation, z. B. IONITY.

VIER ZYLINDER, EIN ZIEL: VORWÄRTS.

Der BMW xDrive23i.



KRAFTVOLL HOCH ZWEI.

Der BMW X1 xDrive25e und xDrive30e.



Die Verfügbarkeit einiger Ausstattungen, Funktionen und digitaler Dienste ist abhängig von Motorvarianten oder zusätzlichen Sonderausstattungen. Die Angebotsstruktur, sowie Markt- und Produktionsverfügbarkeit kann variieren. Detaillierte Informationen zu Verfügbarkeiten, Laufzeiten und Kosten erhalten Sie bei Ihrem BMW Partner vor Ort.





FAHRZEUGPREISE & MODELLE



FAHRZEUGPREISE.

BMW iX1	
	iX1 xDrive30
Getriebe	1-Gang, automatisch
Motor	E-Motor
Peakleistung, kW (PS)	230 (313)
Stromverbrauch kombiniert (WLTP), kWh/100 km	18,1 – 16,8
CO ₂ -Emissionen kombiniert gewichtet (WLTP), g/km	–
SERIE	55.000,- [46.218,49]
xLINE	2.700,- [2.268,91]
M SPORTPAKET	3.850,- [3.235,29]
PREMIUM PAKET	1.750,- [1.470,59]
INNOVATIONSPAKET Beinhaltet das Premium Paket	3.100,- [2.605,04]
COMFORT PAKET	1.300,- [1.092,44]
TRAVEL PAKET	1.450,- [1.218,49]

BMW PLUG-IN-HYBRID		
	xDrive25e ¹	xDrive30e ¹
Getriebe	7-Gang, automatisch	7-Gang, automatisch
Zylinder/Hubraum, Anzahl/cm ³	3/1.499	3/1.499
Leistung kW (PS)	180 (245)	240 (326)
Verbrenner kW (PS)	100 (136)	110 (150)
E-Motor kW (PS)	80 (109)	130 (177)
Verbrauch kombiniert (WLTP), l/100 km	1,0 – 0,7	1,0 – 0,7
Stromverbrauch kombiniert (WLTP), kWh/100 km	20,6 – 17,1	20,9 – 18
CO ₂ -Emissionen kombiniert gewichtet (WLTP), g/km	22 – 15	23 – 16
SERIE	47.550,- [39.957,98]	49.950,- [41.974,79]
xLINE	2.700,- [2.268,91]	2.700,- [2.268,91]
M SPORTPAKET	3.850,- [3.235,29]	3.850,- [3.235,29]
PREMIUM PAKET	1.750,- [1.470,59]	1.750,- [1.470,59]
INNOVATIONSPAKET Beinhaltet das Premium Paket	3.100,- [2.605,04]	3.100,- [2.605,04]
COMFORT PAKET	1.300,- [1.092,44]	1.300,- [1.092,44]
TRAVEL PAKET	1.450,- [1.218,49]	1.450,- [1.218,49]

EUR inkl. 19% MwSt. [EUR ohne MwSt.]

Dargestellt sind Fahrzeugpreise in **EUR inkl. 19% MwSt.** [EUR ohne MwSt.] als unverbindliche Preisempfehlung ab Werk ohne Überführungskosten. Die aufgeführten BMW Modelle erfüllen die Euro 6d Abgasnorm. Nähere Informationen hierzu erhalten Sie im Abschnitt TECHNISCHE WERTE.

BMW xDrive – das intelligente Allradsystem von BMW

Offizielle Angaben zu Kraftstoffverbrauch, CO₂-Emissionen, Stromverbrauch und elektrischer Reichweite wurden nach dem vorgeschriebenen Messverfahren ermittelt und entsprechen der VO (EU) 715/2007 in der jeweils geltenden Fassung. Für seit 01.01.2021 neu typgeprüfte Fahrzeuge existieren die offiziellen Angaben nur noch nach WLTP. Zudem entfallen laut EU-Verordnung 2022/195 ab 01.01.2023 in den EG-Übereinstimmungsbescheinigungen die NEFZ-Werte. Weitere Informationen zu den Messverfahren NEFZ und WLTP finden Sie unter www.bmw.com/wltp

BENZINER			
	sDrive18i	sDrive20i	xDrive23i
Getriebe	7-Gang, automatisch	7-Gang, automatisch	7-Gang, automatisch
Zylinder/Hubraum, Anzahl/cm ³	3/1.499	3/1.499	4/1.998
Leistung kW (PS)	100 (136)	125 (170)	160 (218)
Verbrenner kW (PS)	100 (136)	115 (156)	150 (204)
E-Motor kW (PS) mit 48 V Mild-Hybrid-Technologie bis zu kW (PS) ²	–	14 (19)	14 (19)
Verbrauch kombiniert (WLTP), l/100 km	7,1 – 6,3	6,6 – 5,9	7,2 – 6,5
CO ₂ -Emissionen kombiniert (WLTP), g/km	159 – 143	149 – 133	163 – 146
SERIE	41.400,- [34.789,92]	43.400,- [36.470,59]	49.450,- [41.554,62]
xLINE	2.700,- [2.268,91]	2.700,- [2.268,91]	2.700,- [2.268,91]
M SPORTPAKET	3.850,- [3.235,29]	3.850,- [3.235,29]	3.850,- [3.235,29]
PREMIUM PAKET	1.750,- [1.470,59]	1.750,- [1.470,59]	1.750,- [1.470,59]
INNOVATIONSPAKET Beinhaltet das Premium Paket	3.100,- [2.605,04]	3.100,- [2.605,04]	3.100,- [2.605,04]
COMFORT PAKET	1.300,- [1.092,44]	1.300,- [1.092,44]	1.300,- [1.092,44]
TRAVEL PAKET	1.700,- [1.428,57]	1.700,- [1.428,57]	1.700,- [1.428,57]

DIESEL			
	sDrive18d	xDrive20d	xDrive23d
Getriebe	7-Gang, automatisch	7-Gang, automatisch	7-Gang, automatisch
Zylinder/Hubraum, Anzahl/cm ³	4/1.995	4/1.995	4/1.995
Leistung kW (PS)	110 (150)	120 (163)	155 (211)
Verbrenner kW (PS)	110 (150)	110 (150)	145 (197)
E-Motor kW (PS) mit 48 V Mild-Hybrid-Technologie bis zu kW (PS) ²	–	14 (19)	14 (19)
Verbrauch kombiniert (WLTP), l/100 km	5,5 – 4,9	5,4 – 4,8	5,4 – 4,8
CO ₂ -Emissionen kombiniert (WLTP), g/km	145 – 129	142 – 127	141 – 125
SERIE	43.950,- [36.932,77]	46.950,- [39.453,78]	50.150,- [42.142,86]
xLINE	2.700,- [2.268,91]	2.700,- [2.268,91]	2.700,- [2.268,91]
M SPORTPAKET	3.850,- [3.235,29]	3.850,- [3.235,29]	3.850,- [3.235,29]
PREMIUM PAKET	1.750,- [1.470,59]	1.750,- [1.470,59]	1.750,- [1.470,59]
INNOVATIONSPAKET Beinhaltet das Premium Paket	3.100,- [2.605,04]	3.100,- [2.605,04]	3.100,- [2.605,04]
COMFORT PAKET	1.300,- [1.092,44]	1.300,- [1.092,44]	1.300,- [1.092,44]
TRAVEL PAKET	1.700,- [1.428,57]	1.700,- [1.428,57]	1.700,- [1.428,57]

EUR inkl. 19% MwSt. [EUR ohne MwSt.]

¹ Der rein elektrische Antrieb dieses Plug-in-Hybrid steht bei Temperaturen unter 0 Grad Celsius erst nach einigen Kilometern zur Verfügung, wenn sich die Batterie auf den betriebsfähigen Zustand erwärmt hat.

² Die 48 Volt Mild-Hybrid-Technologie dient der noch effizienteren Bremsenergieerückgewinnung und entlastet sowie unterstützt den Verbrennungsmotor bei Beschleunigung temporär mit elektrischer Antriebsleistung. Dadurch reduzieren sich Verbrauch und Emissionen, während gleichzeitig ein Dynamikvorteil durch den zusätzlichen E-Motor entsteht. Mit der Mild-Hybrid-Technologie wird die Auto Start Stopp Funktion schneller und komfortabler.

SERIE.



BMW X1 sDrive18i Sanremo Green metallic 18" Leichtmetallräder Sternspeiche 865, Refined silver, glanzgedreht



■ Das schwarze Sport-Lederlenkrad inkl. Multifunktion bietet mit ausgeformten Daumenauflagen eine besonders angenehme und griffige Haptik. Ein Zierelement in Perlglanz Chrom an den Lenkradspeichen sorgt für einen edlen Look. Sie können das Lenkrad in der Höhe und Tiefe manuell verstellen und damit optimal positionieren.



■ Der Seriensitz für Fahrer und Beifahrer bietet bereits viel Komfort. So lassen sich die Sitzhöhe, die Sitzlängsrichtung, die Neigung der Lehne und die Höhe der Kopfstütze manuell einstellen. An der Rückwand ist eine Kartentasche platziert. Der Gurtschlossstrammer und der Gurtkraftbegrenzer erhöhen zusätzlich die Sicherheit.



■ 17" Leichtmetallräder Sternspeiche 864, Lightning Grey¹



■ 17" Leichtmetallräder Sternspeiche 875, Lightning Grey²



■ 17" Leichtmetallräder Sternspeiche 832, Lightning Grey³

■ Serienausstattung Sonderausstattung

¹ Serie für iX1 xDrive30.

² Serie für sDrive18i, xDrive23i, sDrive18d, xDrive20d.

³ Serie für xDrive25e, xDrive30e, sDrive20i, xDrive23d.

Die Verfügbarkeit einiger Ausstattungen, Funktionen und digitaler Dienste ist abhängig von Motorvarianten oder zusätzlichen Sonderausstattungen. Detaillierte Informationen zu Verfügbarkeiten, Laufzeiten und Kosten erhalten Sie bei Ihrem BMW Partner vor Ort. Abbildungen ähnlich. Irrtümer und Änderungen bleiben vorbehalten.

AUSGEWÄHLTE SERIENAUSSTATTUNGEN.

EXTERIEUR

Uni-Lackierung Schwarz

17" Leichtmetallräder Sternspeiche 875

- 7Jx17 mit Bereifung 205/65 R17
- Lightning grey

LED-Scheinwerfer und -Heckleuchten

- Alle Funktionen in LED-Technologie:
- Frontscheinwerfer (Reflektortechnologie) und Heckleuchten
 - Tagfahr- und Positionslicht
 - Fahrtrichtungsanzeiger
 - Abblend- und Fernlichtfunktion
 - manuelle Leuchtweitenregulierung

BMW Niere mit Gitterstäben, Stirnseite Schwarz hochglänzend, Nierenrahmen Chrom hochglänzend

Fensterschachtabdeckungen, Seitenfensterrahmen, Blenden B-Säule sowie Türen vorn/hinten in Schwarz matt

Außenspiegel in Schwarz matt mit Spiegelkappe in Wagenfarbe

M Dachreling Hochglanz Shadow Line

- Wird benötigt für Montage eines BMW Relingträgers, keine Aufnahme für Dachträger an der Karosserie vorhanden (nicht für BMW iX1 xDrive30)

Flächenbündig integrierte Klapp-Türgriffe

Modellschriftzug Heckklappe rechts

Heckspoiler konturiert und in Wagenfarbe mit seitlichen Aeroblades in Schwarz hochglänzend

Stoßfängerverkleidung vorn mit Lufteinlassblenden für Aircurtains in Perlglanz Chrom

Stoßfängerverkleidung hinten mit zwei L-förmigen Zierblenden in Perlglanz Chrom

MOTORISIERUNGSABHÄNGIGE AUSSTATTUNGEN

xDrive25e, xDrive30e, sDrive20i, xDrive23d:

- 17" Leichtmetallräder Sternspeiche 832
- 7Jx17 mit Bereifung 205/65 R17
- Lightning grey

iX1 xDrive30:

- 17" Leichtmetallräder Sternspeiche 864
- 7,5Jx17 mit Bereifung 205/65 R17
- Lightning grey
- BMW i spezifische blaue Zierelemente im Exterieur wie BMW Emblem Einfassungen oder Designakzente an Niereninnenrahmen und Fahrzeugschwellern an Front, Seite und Heck

INTERIEUR

Polsterung Stoff Arktur Anthrazit

Seriensitz für Fahrer und Beifahrer

- manuelle Einstellung der Sitzlängsrichtung, Lehnenneigung, Sitzhöhe und Kopfstützenhöhe
- Dreipunkt-Sicherheitsgurt mit Gurtschloßstrammung und Gurtkraftbegrenzer

Fondsitze

- 3 Sitzplätze
- Sitzlehne mit 40:20:40-Klappung, einzeln umklappbar
- 3 Kopfstützen, höhenverstellbar
- 3 Dreipunkt-Sicherheitsgurte
- 3 Toptether-Bügel in Lehnenrückwände integriert
- i-Size/ISOFIX-Befestigungspunkte an den beiden äußeren Fondsitzen, mit Blenden in Schwarz

Interieurleisten Quarzsilber matt genarbt

Zierblende Mittelkonsole vorn in Schwarz hochglänzend

Sportlederlenkrad

Sonnenblenden mit beleuchteten Make-up Spiegel

Fußmatten in Velours

Gepäckraum

- Gepäckraumleuchte rechts im Gepäckraum
- Zwei Taschenhaken an Gepäckraumverkleidung
- Ablagefach mit Netz in Seitenverkleidung links
- Ablageschale in Seitenverkleidung rechts
- 12-V-Steckdose in Seitenverkleidung rechts
- aufklappbarer Einlegeboden mit zusätzlich nutzbarem Laderaum (Größe modellspezifisch), mit verasteter Komfortstellung zum Be- und Entladen (modellspezifisch)
- Neigungsverstellung inkl. Cargo Funktion der 2. Sitzreihe (zusätzliches Ladevolumen von ca. 85–100 Liter durch 12 Grad Neigungsverstellung der drei Lehnteile der Fondsitze
- Ablageboden einteilig, öffnet mit Heckklappe und entnehmbar

AUSGEWÄHLTE SERIENAUSSTATTUNGEN.

KONNEKTIVITÄT & INFOTAINMENT

BMW Live Cockpit Plus

- **BMW Curved Display**, gebogene Displaykombination mit 10,25" Kombiinstrument und 10,70" Zentraldisplay
- **BMW Operating System 8** mit variablen, konfigurierbaren Widgets die Informationen in Echtzeit anzeigen
- **Navigationsfunktion** mit Abbildung des aktuellen Straßenverlaufs, Pfeildarstellung, Kartendarstellung nord- und fahrtweisend sowie perspektivisch, 3D Landmarks, Micro City Models, Freitextsuche (One Search) für Adressen und Sonderziele, Zielführungshinweise mit Autozoom-Funktion
- **Intuitive Bedienmöglichkeiten**, BMW Intelligent Personal Assistant sowie Touchbedienung am Control Display
- **Bluetooth / WiFi Schnittstelle** mit Freisprecheinrichtung
- **Audio Tuner mit Diversity-Empfang und RDS**
- **4G LTE Connectivity**: festverbaute SIM-Karte mit 4G Netz im Fahrzeug zur Aufrechterhaltung der Mobilität des Kunden bzw. 5G Netz mit der optionalen Personal eSIM (sofern Smartphone kompatibel)
- **Remote Software Upgrade**: ermöglicht over-the-air Upgrades der Software des gesamten Fahrzeugs, inkl. Qualitätsverbesserungen, Erweiterung von Funktionen und neuen Features
- **Vehicle Apps**: über die verbaute SIM-Karte im Auto können Apps wie Online-Nachrichten, Wettervorhersagen oder Länderinformationen genutzt werden (auch im Ausland), Laufzeit: 2 Jahre
- **Navigationskarten-Update Over-the-Air** (OTA): 2 Jahre kostenfreies automatisches Kartenupdate bis zu 4 x pro Jahr im Rahmen von BMW ConnectedDrive. Alternativ für 2 Jahre lizenzkostenfreies Kartenupdate über BMW ConnectedDrive bei Ihrem BMW Händler oder Ihrer BMW Niederlassung (zzgl. Installationskosten)
- **Intelligent Personal Assistant**: Intuitive Bedienung durch natürliche Spracherkennung, die auch per Kommando („Hey BMW“) aktiviert werden kann, Laufzeit: 2 Jahre

Intelligenter Notruf

ConnectedDrive Services *

kostenlose Nutzung von BMW Fahrzeug Apps über BMW Online (Mobiles Internetportal, inkl. Zugriff auf Wetterinformationen, Nachrichten, etc.), BMW Connected+ (ermöglicht via Bluetooth-Verbindung zur My BMW App, Fahrzeugintegration personalisierter und mobilitätsbezogener Services), Registrierung erforderlich für personalisierbare Dienste

Connected Package Professional*

Remote Services, Smartphone Integration inkl. Apple CarPlay und Android Auto, Connected Music oder BMW Maps mit Connected Navigation und Connected Parking. Holen Sie sich alles! Mit dem Connected Package Professional erhalten Sie all diese Services von BMW ConnectedDrive

- **Remote Services**: Fernfunktionen, die via ausgewählter Smartphones mit der My BMW App abrufbar sind, u. a. Fahrzeug öffnen/verriegeln und Standortsuche, Senden von Zieladressen an das Fahrzeug, der Dienst muss zur Nutzung vorab personalisiert aktiviert werden
- **BMW Maps (Laufzeit 2 Jahre)**
 - **Connected Navigation**: Cloudbasiertes Navigationssystem mit intuitiver Zieleingabe und angereicherten POI Informationen wie Öffnungszeiten, Bewertungen und Bilder. Schneller Routenaufbau mit einem permanenten Update der Route, akkurate Real-Time-Traffic Situation (RTTI) sowie verbesserte Traffic Features mit vorausschauendem Verkehrsfluss führen zu einem präziser berechneten Ankunftszeitpunkt
 - **Connected Parking**: Verschiedene digitale Parking-Features bieten dem Kunden Parkinformationen und unterstützen ihn bei der Parkplatzsuche, um ein angenehmes und stressfreies Fahrerlebnis zu gewährleisten
- **3rd party Assistants**: Amazon Alexa Integration: Ermöglicht die Verwendung des von zu Hause gewohnten Alexa-Assistenten auch im Fahrzeug – mit Zugriff auf über hunderttausend Alexa Skills, Laufzeit: 2 Jahre
- **Smartphone Integration****: Ermöglicht die drahtlose Nutzung des Smartphones, Anzeige und Bedienung von Smartphone-Inhalten wie Musik, Messages/SMS, Telefonie, ausgewählte Third-Party-Apps und Navigation über Bedienoberfläche des Fahrzeugs, Kompatibilität und Funktionsumfang des Smartphones mit Apple CarPlay oder Android Auto, abhängig vom Modelljahr und installiertem Softwarestand
- **Connected Music**: Connected Music mit Spotify bietet eine tiefe Integration des Marktführers für Musik-Streaming über die Fahrzeug-SIM-Karte, Kunden können z. B. über Intelligent Personal Assistant auf ihre persönlichen Bibliotheken zugreifen und die Musik ihrer Wahl auswählen, (Premium Account von Spotify notwendig), Laufzeit: 2 Jahre

Lautsprechersystem

Stereo-Lautsprechersystem mit 6 Lautsprechern:

- 2 Mitteltöner in Türverkleidung vorne
- 2 Zentralbässe unter den Vordersitzen
- 2 Mitteltöner in Türverkleidung hinten

DAB-Tuner

zusätzlicher Empfang von digitalen Radioprogrammen, DAB+ fähig

KOMFORT UND FUNKTIONALITÄT

Klimaautomatik mit 2-Zonenregelung inkl. Fondausströmer

- Bedienung über Control Touch Display oder Spracheingabe möglich
- intelligente Klimaautomatik: situative Einbindung von Gebläsestärke, Luftverteilung, Lenkradheizung und Sitzheizung (ausstattungsabhängig) in die Klimaautomatik
- Temperaturregelung für Fahrer und Beifahrer getrennt
- Automatikprogramm mit 5 Intensitätsstufen, für Fahrer und Beifahrer gemeinsam einstellbar
- SYNC-Funktion: Fahrereinstellungen gelten für den gesamten Fahrzeuginnenraum
- automatische Umluft-Control
- maximales Kühlen (MAX AC), für Fahrer und Beifahrer gemeinsam
- Beschlag- und Solarsensor, Mikro- und Aktivkohlefilter
- Standlüftung
- Fond-Belüftungsauslässe in Mittelkonsole
- Dieselmotoren inklusive PTC-Heizungselement

Innenbeleuchtung

- Innenlicht vorne und hinten, inkl. Aufflicht vorn und hinten
- 2 x Leselicht vorne (Mitte, Fahrer/Beifahrer)
- Handschuhkasten innen
- Ablagefach Mittelkonsole und Ablage Center-Stack
- Fußraumleuchten vorne und hinten
- Türöffnerschalenbeleuchtung an 4 Türen
- Make-Up-Spiegel-Leuchten
- 2x Leselicht hinten (mittig) (in Verbindung mit SA 402 Panorama-Glasdach in den Haltegriffmulden)
- Gepäckraumbeleuchtung einseitig

Außenbeleuchtung

- dynamische Bremsleuchten: zeigen dem nachfolgenden Verkehr starke Bremsungen an
- Begrüßungslicht: das Licht leuchtet bei Entriegelung des Fahrzeugs die Fahrzeugumgebung aus
- Heimplenlicht: Licht bleibt nach Verriegelung noch einige Zeit eingeschaltet
- Türausstiegleuchten vorn (bei geöffneter Tür)
- dritte Bremsleuchte in Heckspoiler integriert
- Kennzeichenbeleuchtung

Sichtfunktionen

- Regensensor und Fahrlichtautomatik
- Scheibenwischer: vorne (mit beheizten Waschdüsen) und hinten
- Waschdüse für Rückfahrkamera
- Außenspiegel: elektrisch verstellbar und beheizt
- Heckscheibenheizung

Steckdosen

- 2 x 12 V (in Gepäckraum und Mittelkonsole vorn)
- 2 x USB-C-Anschlüsse zum Laden und zur Übertragung von Daten (Mittelkonsole vorn)
- 2 x USB-C-Anschlüsse zum Laden (Mittelkonsole hinten)

Fensterheber elektrisch

Automatische Heckklappenbetätigung

- elektrisch öffnende/schließende Heckklappe
- Bedienungstasten in Türverkleidung Fahrerseite und Heckklappe
- Heckklappenschloss, elektrisch mit Verriegelungsüberwachung

Hinweise:

- Öffnen/Schließen mit Fernbedienungsschlüssel möglich
- in Verbindung mit Komfortzugang auch berührungsloses Öffnen und Schließen (mit Warnton) der Heckklappe möglich. Sensor unter Heckstoßfänger, die Öffnungshöhe kann individuell am Control Display eingestellt werden.

MOTORISIERUNGSABHÄNGIGE AUSSTATTUNGEN

iX1 xDrive 30:

- BMW IconicSounds Electric

* Informationen zu den BMW ConnectedDrive Diensten, die Allgemeinen Geschäfts- und Nutzungsbedingungen BMW ConnectedDrive sowie die rechtlichen Hinweise zum Datenschutz finden Sie unter www.bmw.de/kundenbetreuung-connecteddrive. Für Fragen können Sie sich auch an die BMW ConnectedDrive Hotline wenden, die telefonisch von Montag bis Sonntag von 8:00 bis 20:00 Uhr unter Tel. +49 89 1250-160 10 sowie per E-Mail unter bmw-connecteddrive@bmw.de zur Verfügung steht.

** Hinweis zur Nutzung: Smartphone Integration ist dauerhaft im Fahrzeug verfügbar. Sie enthält Apple CarPlay® sowie Android Auto®. Nutzbarkeit des Apple Dienstes CarPlay® bzw. Google Dienstes Android Auto® kann aufgrund möglicher zukünftiger technischer Entwicklungen (z. B. der Mobiltelefone) nicht dauerhaft gewährleistet werden. CarPlay® ist eine Marke von Apple Inc. Android Auto® ist eine Marke von Google LLC.

AUSGEWÄHLTE SERIENAUSSTATTUNGEN.

FAHRDYNAMIK

Steptronic Getriebe mit Doppelkupplung

- 7-Gang Automatikgetriebe mit Doppelkupplungstechnik
- Elektronischer Wählhebel (Toggle)
- Anzeige eingelegter Fahrstufe in der Instrumentenkombination
- Auto-P-Funktion

Auto Start Stopp Funktion

BMW MyModes: PERSONAL, SPORT, EFFICIENT

ermöglicht die Einstellung der gewünschten Grundcharakteristik:

- Personal (Basiseinstellung)
- Efficient
- Sport

Klare Differenzierung der Erlebniswelten, erfolgt u. a. durch eindeutige Kopplung von Modus, Layout und Design, Basis-Funktionsumfang: Antriebsstrang, Anzeigen, Klimatisierung (nur „Efficient“), Innenlicht.

MOTORISIERUNGSABHÄNGIGE AUSSTATTUNGEN

xDrive23i, xDrive23d:

- Rekuperationssystem
- Getriebeintegrierter 48-V-Elektromotor mit bis zu 14 kW Antriebsleistung, Elektrische Leistung generatorisch für Rekuperation: bis zu 15 kW
- eigene 48-V-Batterie im Fahrzeugheck (0,9 kWh) für das 48-V-Bordnetz, zur Speicherung der rekuperierten Energie

FAHRERASSISTENZ UND SICHERHEIT

Active Guard

- Spurverlassenswarnung mit aktiver Rückführung
- Frontkollisionswarnung mit Bremsfunktion für Fahrzeuge/Personen/Radfahrer inkl. Abbiegen und an Kreuzungen
- Linksabbiegewarnung (Fahrzeug) mit Bremsfunktion
- Speed Limit Info inkl. Vorausschau und Überholverbotsanzeige sowie der manuelle Speed Limit Assist
- Ausweichhilfe: unterstützt in kritischen Auffahrsituationen, wenn ein Ausweichen noch möglich ist. Die Ausweichhilfe ist von 30-160 km/h verfügbar. Reagiert auf vorausfahrende Fahrzeuge sowie Fußgänger

Aufmerksamkeitsassistent

- analysiert das Fahrverhalten des Fahrers (Lenkung)
- berücksichtigt Uhrzeit und Fahrzeit
- Funktion ab 70 km/h aufwärts
- Pausenempfehlung einstellbar: Standard, Sensitiv und keine Pausenempfehlung
- Pausenempfehlung ist bei jedem Fahrzeugstart automatisch aktiviert
- macht Vorschlag im Control Display: „jetzt eine Pause zu machen“

Parking Assistant inkl. Active Park Distance Control und Rückfahrkamera

- Kamera- und ultraschallbasiertes Assistenzsystem bestehend aus Parkassistent, Rückfahrassistent, Active PDC, Einparkhilfe Seite, Rückfahrkamera sowie der Park Distance Control
- Parkassistent: erleichtert das Einparken in Längs-, Quer- und Kopfparklücken, dazu vermisst das System mögliche Parklücken bei der Vorbeifahrt mit Geschwindigkeiten unter ca. 35 km/h, auch ohne vorherige Aktivierung, nach Anzeige im Zentralen Display und Aktivierung durch den Fahrer übernimmt der Parkassistent die komplette Fahrzeugführung mit Lenkung, Bremsen und Gangwahl
 - Rückfahrassistent: speichert in Vorwärtsfahrt bis zu einer Geschwindigkeit von 36 km/h die letzten 50 m eines vom Fahrer selbst ausgeführten Einfahrtsweges ab, um diesen Weg auf Fahrerwunsch beim Zurücksetzen wieder abzufahren, der Fahrer hat die Verantwortung für die Längsführung über Gas und Bremse (Geschwindigkeit < 10 km/h) und die Fahrzeugumfeldüberwachung, um Kollisionen mit Objekten im Fahrzeugumfeld zu vermeiden
 - Active Park Distance Control: Schadensvermeidung bzw. Schadensminimierung beim Rückwärtseinparken mit Reaktion auf kollisionskritische Hindernisse im Heck- und Seitenbereich.
 - PDC (ultraschallbasiertes Fahrerassistenzsystem): erleichtert das Ein- und Ausparken durch akustische und optische Abstandswarnung vor Hindernissen im Front- und Heckbereich, durch Auto PDC aktiviert sich die Funktion selbstständig ab einer Geschwindigkeit von < 4 km/h
 - Einparkhilfe Seite: unterstützt bei der Schadensminimierung in Rangiersituationen
 - Rückfahrkamera: eine Zoomfunktion für Anhängerkupplung erleichtert das Heranfahren beim Ankoppeln eines Anhängers, optional kann Panoramaview eingestellt werden.
 - Parken- Anfahrüberwachung verhindert das Anstoßen an Hindernisse beim Parken, die Funktion kann nach vorne die Geschwindigkeit reduzieren und nach hinten bremsen

Bitte beachten: Die in der Sonderausstattung enthaltenen Systemumfänge unterstützen nur innerhalb definierter Systemgrenzen. Verantwortung und Reaktion auf das reale Verkehrsgeschehen verbleiben beim/bei der jeweiligen Fahrer/-in.

Geschwindigkeitsregelung mit Bremsfunktion

Speed Limiter

Sicherheitssysteme

- Antiblockiersystem (ABS) und Cornering Brake Control (CBC): verhindert bei einer Vollbremsung das Blockieren der Räder und gewährleistet damit die Lenkbarkeit, stabilisiert das Fahrzeug bei Bremsungen in Kurven und verkürzt den Bremsweg
- Dynamische Stabilitäts Control (DSC): stabilisiert das Fahrzeug in Grenzsituationen, kontrolliert die Traktion
- Crash-Sensor: schaltet in Unfallsituationen Warnblinkanlage ein, entriegelt die Türen, die Seitenfenster werden einen Spalt geöffnet, das Innenlicht aktiviert
- PC-iBrake (PostCrash-iBrake): bei der Erkennung bestimmter Kollisionen wird eine automatische Fahrzeugverzögerung eingeleitet, um das Risiko von Folgekollisionen zu verringern
- Anhängerstabilisierungslogik: detektiert automatisch, wenn ein Fahrzeug mit Anhänger ins Pendeln gerät, stabilisiert das Gespann durch gezielte Bremsingriffe und verzögert es gleichzeitig auf die bezüglich Pendeln unkritische Geschwindigkeit
- Verriegeln der Türen nach Anfahren, zur Sicherung des Innenraums gegen Zugriffe von außen und bei Unfällen.

Performance Control

- Motorsteuerungs- und Bremsingriffe bei Kurvenfahrt
- Agilitätssteigerung
- Kurvenneutralität

Lenkung mit Servotronic

Airbags

- Frontairbags Fahrer und Beifahrer
- Seitenairbags Fahrer und Beifahrer, integriert in türseitigen Sitzlehnenwangen bei allen Sitzvarianten inklusive vorne mittigen Interaktions-Airbag in Fahrersitzlehne
- Kopfairbags in Dachholm und A-Säule integriert, für alle 4 äußeren Sitzplätze

Kindersitzbefestigung i-Size oder ISOFIX für Beifahrersitz und die äußeren Fondsitze

- Befestigungspunkte zum Andocken eines i-Size- oder ISOFIX-Kindersitzes auf dem Beifahrersitz
- Top-Tether Bügel an Beifahrersitz-Rückseite
- inkl. i-Size & Top-Tether Kennzeichnungen

Beifahrerairbag-Deaktivierung

- Deaktivierung über Zentraldisplay CID
- Kontrollleuchte im Funktionszentrum Dach

Reifendruck-Kontrolle

- elektronische Reifenfülldrucküberwachung für jeden Reifen
- automatische Reifenidentifikation (RID)
- Reifendruckwarnung mit Text und Bild in Instrumentenkombination
- Ist- und Soll drücke werden abhängig von der Reifentemperatur angezeigt

Radschraubensicherung

MOTORISIERUNGSABHÄNGIGE AUSSTATTUNGEN

iX1 xDrive30, xDrive25e, xDrive30e:

- Akustischer Fußgängerschutz:
Electric Sound Design (Inszenierung des Beschleunigungseindrucks von elektrischen Fahrzeugen)
- BMW Flexible Fast Charger (Mode 2):
 - Mobiles und flexibles AC-Heimladegerät für alle Elektrofahrzeuge
 - AC-Ladeleistung Haushaltssteckdose 2,3 kW, AC-Ladeleistung Industriesteckdose bis zu 11 kW
 - automatische Ladestromanpassung
 - wasserdicht
 - inklusive Adapterkabel für Haushaltssteckdosen (6 m) und Kabeltasche
 - Wandhalterung sowie weitere wechselbare Adapterkabel für Haushalts- und Industriesteckdosen optional erhältlich
- Ladekabel (Mode 3) für öffentliches Laden:
 - AC-Laden an öffentlichen Ladesäulen für Typ-2-Märkte
 - 11 kW (3-phasig)
 - Kabellänge: 5 m
 - Aufbewahrung in Tasche im Gepäckraum
 - Nicht für iX1 xDrive30 in Verbindung mit AC-Laden Professional (dann Ersatz durch Ladekabel Professional (Mode 3))

xLINE.



BMW X1 xDrive25e □ Cape York Grün metallic ■ 18" Aerodynamikräder 866 Bicolor, Lightning grey, glanzgedreht¹



□ Interieurleisten Edelholzausführung Eukalyptus offenporig mit Akzentleiste Perlganz Chrom an Instrumententafel und Türen vorn und zusätzlicher Akzentleiste an Mittelkonsole



■ 18" Aerodynamikräder 866 Bicolor, Lightning grey, glanzgedreht¹



■ Serienausstattung □ Sonderausstattung

¹ Exklusiv erhältlich für xLine.

Die Verfügbarkeit einiger Ausstattungen, Funktionen und digitaler Dienste ist abhängig von Motorvarianten oder zusätzlichen Sonderausstattungen. Detaillierte Informationen zu Verfügbarkeiten, Laufzeiten und Kosten erhalten Sie bei Ihrem BMW Partner vor Ort. Abbildungen ähnlich. Irrtümer und Änderungen bleiben vorbehalten.

xLINE.

Die **xLine** enthält bereits umfangreiche Serienausstattungen und kann aus einem vielfältigen Angebot an Sonderausstattungen ergänzt werden.

PREIS

EUR inkl. 19% MwSt. [EUR ohne MwSt.]

2.700,- [2.268,91]

SA-Nr. **EUR inkl. 19% MwSt.** [EUR ohne MwSt.]

RÄDER UND REIFEN

18" Aerodynamikräder 866 Bicolor
7,5J x18 mit Bereifung 225/55 R18
Lightning grey, glanzgedreht

1EC

Serie

Eine Übersicht aller verfügbaren Räder finden Sie im Abschnitt RÄDER UND REIFEN.

POLSTER

SENSATEC

Sensatec perforiert

Nur in Verbindung mit Sitzheizung für Fahrer und Beifahrer

Schwarz | Schwarz

KHSW

Serie

Oyster | Schwarz
Mocca | Schwarz

KHXC
KHMY

-, -

Nur in Verbindung mit Sportsitze für Fahrer und Beifahrer

LEDER

Leder Vernasca

Nur in Verbindung mit Sitzheizung für Fahrer und Beifahrer

Schwarz | Schwarz

MASW

1.300,- [1.092,44]

Oyster | Schwarz
Mokka | Schwarz

MACX
MAMY

1.300,- [1.092,44]

Nur in Verbindung mit Sportsitze für Fahrer und Beifahrer

INTERIEURLEISTEN

Interieurleisten Schwarz hochglänzend mit Akzentleiste Perlglanz Chrom

– Dekorleisten inklusive ambienter Beleuchtung (15 Farbtöne) in Instrumententafel und Türen vorne und Akzentleisten in Perlglanz Chrom
– Akzent in Perlglanz Chrom am Bedienzentrums Mittelkonsole

4AT

-, -

Interieurleisten Aluminium Mesheffekt mit Akzentleiste Perlglanz Chrom

4KL

150,- [126,05]

Edelholzausführung Eukalyptus offenporig mit Akzentleiste Perlglanz Chrom

4EW

250,- [210,08]

WEITERE AUSSTATTUNGSHIGHLIGHTS

Instrumententafel Luxury

in Schwarz mit feiner Oberflächen-Strukturierung und grauer Kontrastnaht auf Instrumententafel Oberteil und Türbrüstungen vorn

4NW

-, -

Exterieur Line Aluminium satiniert

Nicht in Verbindung mit M Dachreling Hochglanz Shadow Line

3MB

Serie

Dachreling Aluminium satiniert

Nicht in Verbindung mit M Hochglanz Shadow Line

3AT

-, -

Nierenrahmen in Perlglanz Chrom und Nierenstäbe in Aluminium satiniert

–

Serie

Radlaufverkleidungen umlaufend in Kontrastfarbe Dark Grey lackiert

–

Serie

Spiegelkappen in Kontrastfarbe Glacier Silber lackiert

–

Serie

Optischer Unterfahrschutzschutz vorn und hinten und Zierelemente Stoßfänger in Perlglanz Chrom

–

Serie

Einstiegsleisten vorn: Aluminiumeinleger mit Schriftzug „BMW“

–

Serie

Im Interieur Line-spezifische Akzenttürgriffe in Perlglanz Chrom

–

Serie

-, - Sonderausstattung ohne Mehr-/ Minderpreis

M SPORTPAKET.



BMW X1 xDrive23i □ M Portimao Blau metallic □ 19" M Leichtmetallräder Doppelspeiche 871 M Bicolor, Schwarzgrau, glanzgedreht¹



■ Das M Lederlenkrad mit Multifunktion und integriertem Airbag ist im spezifischen BMW M 3-Speichen-Design ausgeführt. Mit einem Lenkradkranz in schwarzem Leder Walkappa mit schwarzer Naht und ausgeformten Daumenaufgaben vermittelt es ein sportlich-direktes Lenkgefühl – nicht zuletzt dank integrierter Schaltwippen.



■ Sportlich und komfortabel: Die individuell anpassbaren Sportsitze für Fahrer und Beifahrer zeichnen sich durch zahlreiche Einstellmöglichkeiten aus, darunter Sitztiefe und -neigung. Die erhöhten Sitz- und Lehnenwangen sowie die ausgeprägte Schulterabstützung bieten eine hervorragende Ergonomie und mehr Seitenhalt bei zügiger Kurvenfahrt.



■ 18" M Leichtmetallräder Doppelspeiche 838 M Bicolor, Midnight grey, glanzgedreht¹



□ 19" M Leichtmetallräder Doppelspeiche 871 M Bicolor, Schwarzgrau, glanzgedreht¹

■ Serienausstattung □ Sonderausstattung

¹ Exklusiv erhältlich für M Sportpaket.

Die Verfügbarkeit einiger Ausstattungen, Funktionen und digitaler Dienste ist abhängig von Motorvarianten oder zusätzlichen Sonderausstattungen. Detaillierte Informationen zu Verfügbarkeiten, Laufzeiten und Kosten erhalten Sie bei Ihrem BMW Partner vor Ort. Abbildungen ähnlich. Irrtümer und Änderungen bleiben vorbehalten.

M SPORTPAKET.

Das **M Sportpaket** enthält bereits umfangreiche Serienausstattungen und kann aus einem vielfältigen Angebot an Sonderausstattungen ergänzt werden.

PREIS

EUR inkl. 19% MwSt. [EUR ohne MwSt.]

3.850,- [3.235,29]

SA-Nr.

EUR inkl. 19% MwSt. [EUR ohne MwSt.]

RÄDER UND REIFEN

18" M Leichtmetallräder Doppelspeiche 838 M Bicolor*
7,5Jx18 mit Bereifung 225/55 R18
Midnight grey, glangedreht

1LX

Serie

Eine Übersicht aller verfügbaren Räder finden Sie im Abschnitt RÄDER UND REIFEN.

AUSSENFARBEN

UNI

Alpinweiß

300

Serie

METALLIC

Saphirschwarz
Mineralweiß
M Portimao Blau
Cape York Grün

475
A96
C31
C5Y

820,- [689,08]

BMW INDIVIDUAL LACKIERUNG

BMW Individual Storm Bay metallic

C3N

1.200,- [1.008,40]

BMW Individual Frozen Pure Grey metallic

C5A

2.300,- [1.932,77]

POLSTER

ALCANTARA-/SENSATEC-KOMBINATION

Alcantara-/Sensatec-Kombination Schwarz mit Kontraststeppung Blau

KGNL

Serie

SENSATEC

Sensatec perforiert

Nur in Verbindung mit Sitzheizung für Fahrer und Beifahrer

Schwarz | Schwarz
Oyster | Schwarz
Mocca | Schwarz

KHSW
KHCX
KHMY

-,-

Korallrot | Schwarz

KHKP

100,- [84,03]

LEDER

Leder Vernasca

1.300,- [1.092,44]

Nur in Verbindung mit Sitzheizung für Fahrer und Beifahrer

Schwarz | Schwarz
Oyster | Schwarz
Mocca | Schwarz

MASW
MACX
MAMY

-,-

INTERIEURLEISTEN

Interieurleisten Aluminium Hexacube dunkel

- Dekorleisten inklusive ambienter Beleuchtung (15 Farbtöne) in Instrumententafel und Türen vorne und
- Akzentleisten in Perlglanz Chrom
- Akzent in Perlglanz Chrom am Bedienzentrum Mittelkonsole

4LP

Serie

Interieurleisten Schwarz hochglänzend mit Akzentleiste Perlglanz Chrom

4AT

-,-

Edelholzausführung Eukalyptus offenporig mit Akzentleiste Perlglanz Chrom

4EW

150,- [126,05]

Interieurleisten Aluminium Mesheffect mit Akzentleiste Perlglanz Chrom

4KL

-,-

-, - Sonderausstattung ohne Mehr-/ Minderpreis

* Gegen Aufpreis auch mit Sportbereifung erhältlich. Die Sportreifen tragen signifikant zur Erhöhung des Verbrauchs und Reduzierung der Reichweite bei.

M SPORTPAKET.

Das **M Sportpaket** enthält bereits umfangreiche Serienausstattungen und kann aus einem vielfältigen Angebot an Sonderausstattungen ergänzt werden.

	SA-Nr.	EUR inkl. 19 % MwSt. [EUR ohne MwSt.]
WEITERE AUSSTATTUNGSHIGHLIGHTS		
M Aeropaket mit Frontschürze, Seitenschwellern und Heckschürze in Wagenfarbe mit mehrteiligem Einsatz im Stoßfänger hinten in Schwarz hochglänzend	–	Serie
Nierenrahmen in Chrom M spezifische Niere in Aluminium satiniert	–	Serie
M Kennzeichnung an den Seiten	–	Serie
M Dachreling Hochglanz Shadow Line Nicht in Verbindung mit BMW iX1 xDrive30 Nicht in Verbindung mit Exterieur Line Aluminium satiniert	3MC	Serie
M Hochglanz Shadow Line Nicht in Verbindung mit Dachreling Aluminium satiniert	760	Serie
M Hochglanz Shadow Line mit erweiterten Umfängen – Nierenrahmen und -stäbe in Schwarz hochglänzend Nur in Verbindung mit M Hochglanz Shadow Line	7M9	250,- [210,08]
Instrumententafel Luxury in Schwarz mit feiner Oberflächen-Strukturierung und grauer Kontrastnaht (in Verbindung mit Alcantara/Sensatec Kombination mit blauer Naht) Umfänge: – Instrumententafel Oberteil und Türbrüstungen vorn	4NW	–,-
M Lederlenkrad mit Schaltwippen – spezifisches BMW M 3-Speichendesign, schmale Ausführung – Lenkradkranz in Leder Walknappa, schwarz mit schwarzer Naht – ausgeformte Daumenauflagen – Akzentspange in Perlglanz Chrom – M Emblem auf Lenkradspeiche	710	Serie
Sportsitze für Fahrer und Beifahrer in Alcantara-/Sensatec-Kombination mit Perforierung und Kontraststeppung in Blau Gegenüber Seriensitz: – spezifisches, sportlicheres Design – Sitz-, Lehnenwangen erhöht – Sitzneigungsverstellung – manuell verstellbare Sitztiefenverstellung	481	Serie
M Dachhimmel Anthrazit Dachhimmel in Anthrazit; Verkleidung A-Säulen, oben: Anthrazit Umfänge in Schwarz: – Verkleidung B-, C-Säulen, oben – Sonnenblenden – Dachhaltegriffe – Mikrofonblende Hinweis: in Verbindung mit Panorama-Glasdach Sonnenschutzhimmel in Anthrazit	775	Serie
M Einstiegsleisten mit Aluminiumeinleger mit Schriftzug „M“ (vorn)	–	Serie
Fahrzeugschlüssel mit exklusiver M Kennzeichnung	–	Serie
Adaptives M Fahrwerk – straffere Feder-/Dämpferauslegung mit Fahrzeugtieferlegung um 15 mm – Frequenz-selektive Dämpfer: mechanisches selbstregelndes System in Abhängigkeit von Fahrbahnzustand und Fahrweise – M Sportlenkung: direktere Lenkübersetzung mit geringerem Lenkaufwand	2VF	Serie
Serienfahrwerk – Abwahl von Adaptives M Fahrwerk durch Serienfahrwerk – keine Fahrzeugtieferlegung – keine M Sportlenkung	225	–,-
Entfall Zusatz-Schriftzug, außen	3DZ	–,-

–,- Sonderausstattung ohne Mehr-/ Minderpreis

PREMIUM PAKET.

Der neue BMW X1 und BMW iX1 überzeugen bereits in der Serie mit einer umfangreichen Ausstattung. Das Premium Paket bietet darüber hinaus weitere ausgewählte Sonderausstattungen für noch mehr Freude am Fahren.



■ Innen- und Außenspiegelpaket, u. a. mit automatisch abblendendem Innen- und Fahreraußenspiegel sowie elektrischer Anklappfunktion für Außenspiegel.



■ Die Vorbereitung für Driving Assistant Plus, Sitzheizung und Lenkradheizung bildet jeweils die Voraussetzung, um die Aktivierung der Sonderausstattung nachträglich über Functions on Demand hinzubuchen zu können. Informationen und Angebote dazu finden Sie über die My BMW App sowie über den BMW ConnectedDrive Store online oder direkt im Fahrzeug.



■ Die Wireless Charging Ablage erlaubt das induktive Laden von mobilen Endgeräten, die diese Funktion unterstützen – inklusive einer aktiven Kühlung für optimale Ladegeschwindigkeiten.



■ Die Adaptiven LED-Scheinwerfer im attraktiven Vier-Augen-Design verfügen über dynamische Lichtfunktionen sowie einen blendfreien Fernlichtassistenten.



■ Mit dem Komfortzugang inkl. BMW Digital Key Plus¹ erhalten Sie sowohl über den Fahrzeugschlüssel als auch über Ihr kompatibles iPhone freihändigen Zugriff auf Ihren BMW. So können Sie das Fahrzeug entriegeln, ohne nach Ihrem Schlüssel oder iPhone greifen zu müssen.

■ Serienausstattung □ Sonderausstattung

¹ Um ein geregeltes Energiemanagement sicherzustellen, entriegelt sich das Fahrzeug nach einer längeren Standzeit erst, wenn der Fahrer seine Hand in den Türgriff bewegt. Der BMW Digital Key Plus ist nur mit ausgewählten iPhones kompatibel. Eine Liste der kompatiblen iPhones finden Sie unter bmw.com/digitalkey.

Die Verfügbarkeit einiger Ausstattungen, Funktionen und digitaler Dienste ist abhängig von Motorvarianten oder zusätzlichen Sonderausstattungen. Detaillierte Informationen zu Verfügbarkeiten, Laufzeiten und Kosten erhalten Sie bei Ihrem BMW Partner vor Ort. Abbildungen ähnlich. Irrtümer und Änderungen bleiben vorbehalten.

PREMIUM PAKET.

PREIS

SA-Nr. EUR inkl. 19 % MwSt. [EUR ohne MwSt.]

7EV 1.750,- [1.470,59]

SA-Nr. EUR inkl. 19 % MwSt. [EUR ohne MwSt.]

552 Paket

Adaptiver LED-Scheinwerfer

Alle Funktionen der Frontscheinwerfer und Heckleuchten in LED-Technologie:

- Tagfahr- und Positionslicht
- Abbiegelicht (Parameter: Geschwindigkeit und Lenkwinkel) und Fahrtrichtungsanzeiger
- statisches Kurvenlicht
- Kreuzungs- und Kreisverkehrslicht
- Abblend- und Fernlichtfunktion (Split-LED-Technologie)
- Blendfreies 12-Segmente Fernlicht (BMW Selective Beam)
- Stadt- und Landstraßenlicht
- Autobahnlicht durch Anhebung des Split-LED-Moduls über die Leuchtweitenregulierung
- automatische Leuchtweitenregulierung
- Schlechtwetterlichtfunktion
- Lichtinszenierung (Welcome und Goodbye)

Nur in Verbindung mit Premium Paket / Innovationspaket

322 Paket

Komfortzugang

Beinhaltet 2 Funktionen:

BMW Digital Key Plus

- Smartphone als Fahrzeugschlüssel
- Entriegeln bei Annäherung, Verriegeln beim Entfernen (erfordert UWB befähigtes Smartphone). Bei einem nicht UWB-befähigten Smartphone muss der Kunde zum Entriegeln das Smartphone an den Türaussengriff halten sowie in die Smartphonoblege legen um anschließend den Motor starten zu können.
- Lichtinszenierung bei Annäherung sowie beim Entfernen. Wenn der Digital Key mit der BMW ID verknüpft ist wird zudem das Profil der sich annähernden Person geladen und das Fahrzeug personalisiert (z.B. Sitz verstellt) (Die Lichtinszenierung erfordert UWB befähigtes Smartphone)
- Fahrzeugbesitzer kann 1 Smartphone und 1 Smartwatch befähigen Fahrzeugbesitzer, kann bis zu 5 Freunde einladen, je Freund kann 1 Smartphone und 1 Watch als Fahrzeugschlüssel aktiviert werden
- Zusätzlich zu einem normalen Digital Key kann der Besitzer auch einen Digital Key mit beschränkten Rechten verschicken. Der Empfänger des Digital Key kann im Anschluss nur 140 km/h fahren, nicht die volle Beschleunigungskraft ausnutzen, das Radio nicht voll aufdrehen, DSC nicht ausschalten und „all intelligent safety off“ nicht aktivieren.
- Enthält die BMW Digital Key Card (NFC Karte in der Größe einer Kreditkarte), welche bei Bedarf aktiviert werden kann und bei der Auslieferung deaktiviert im Handschuhfach liegt.

Komfortzugang für beide physischen Fahrzeugschlüssel

- Entriegelung bei Annäherung, Verriegeln beim Entfernen
- Lichtinszenierung und Personalisierung wie oben beschrieben
- Ausstattungsbabhängig und abhängig vom Smartphone wird das Fahrzeug bereits bei 3 Metern die Annäherung des Kunden erkennen und eine Lichtinszenierung starten sowie bei ca. 1,5 Metern entriegeln

Nur in Verbindung mit Premium Paket / Innovationspaket

6NX Paket

Wireless Charging Ablage

- drahtloses Laden (mit bis zu 15 Watt Ladeleistung) eingelegter Geräte mit dem Ladestandard „Qi“
- NFC-Schnittstelle zum Fahrzeug
- aktive CE-Geräte Kühlung integriert
- LED Beleuchtung
- Im vorderen Bereich der Mittelkonsole, inklusive Haltebügel zur Befestigung des Endgeräts

Nur in Verbindung mit Premium Paket / Innovationspaket

430 Paket

Innen- und Außenspiegelpaket

Innen- und Außenspiegel Fahrerseite, mittels eingebauter Sensorik automatisch abblendend:

- Außenspiegel Fahrerseite, asphärisch, elektrochrom
- Außenspiegel Beifahrerseite, konvex, ohne automatische Abblendfunktion
- Anklappfunktion Außenspiegel, elektrisch
- Bordsteinautomatik Außenspiegel auf Beifahrerseite
- Bedienelemente beleuchtet
- BMW Schriftzug wird aus beiden Außenspiegel auf das Fahrzeugvorfeld projiziert und dient als Vorfeldbeleuchtung
- Schlüsselabhängige Memory-Funktion für Außenspiegel

Nur in Verbindung mit Premium Paket / Innovationspaket

431 Paket

Innenspiegel, automatisch abblendend

- Innenspiegel, elektrochrom beschichtet, rahmenlos
- Abblendsteuerung mittels eingebauter Sensorik, die das von hinten einfallende Licht misst und bei berechneter Blendung den Innenspiegel entsprechend abblendet

Nur in Verbindung mit Premium Paket / Innovationspaket

9QV Paket

Vorbereitung Driving Assistant Plus

Aktivierung im BMW Shop im Internet, über die My BMW App oder in Ihrem Fahrzeug nachträglich kostenpflichtig möglich.

Nicht in Verbindung mit Driving Assistant Professional

Nur in Verbindung mit Premium Paket / Innovationspaket

9QR Paket

Vorbereitung Lenkradheizung

Aktivierung im BMW Shop im Internet, über die My BMW App oder in Ihrem Fahrzeug nachträglich kostenpflichtig möglich.

Nur in Verbindung mit Premium Paket / Innovationspaket

9QT Paket

Vorbereitung Sitzheizung für Fahrer/Beifahrer

Aktivierung im BMW Shop im Internet, über die My BMW App oder in Ihrem Fahrzeug nachträglich kostenpflichtig möglich.

Nur in Verbindung mit Premium Paket / Innovationspaket

INNOVATIONSPAKET.

Das Innovationspaket umfasst alle Merkmale der Serienausstattung sowie des Premium Pakets und bietet Ihnen zusätzlich weitere exklusive Sonderausstattungen, die die Fahrt im neuen BMW X1 und BMW iX1 zum besonderen Erlebnis machen.



■ Durch das BMW Live Cockpit Professional erstreckt sich ein rahmenloses BMW Curved Display, das ein 10,25" Instrumentendisplay und ein 10,70" Touch-Display vereint. Zusätzlich werden relevante Informationen mittels BMW Head-Up Display¹ in Ihr Blickfeld projiziert. Augmented View eröffnet im Touch-Display ein innovatives Zielführungserlebnis.



■ Das Assistenzsystem Parking Assistant Plus² hat zusätzlich zum Umfang des Parking Assistant mehr Kameras und zeigt Ihnen die Fahrzeugumgebung auch dreidimensional an. So wird die Überwachung des Manövers noch leichter.



■ Augmented View erleichtert Ihnen die Navigation, indem das Control Display ein Live-Videobild aus Fahrersicht wiedergibt. Dieses wird durch zusätzliche Hinweise zur Zielführung, zu Parkinformationen und interessanten Orten ergänzt. So wird Ihnen direkt im Videobild durch Symbole angezeigt, wo Sie z. B. abbiegen müssen oder parken dürfen.

■ Serienausstattung □ Sonderausstattung

¹ Die Anzeigen des BMW Head-Up Displays sind mit polarisierten Sonnenbrillen nur eingeschränkt erkennbar.

² Der Fahrer ist dafür verantwortlich, dass der automatisierte Parkvorgang der Straßenverkehrsordnung gemäß stets überwacht wird.

Die Verfügbarkeit einiger Ausstattungen, Funktionen und digitaler Dienste ist abhängig von Motorvarianten oder zusätzlichen Sonderausstattungen. Detaillierte Informationen zu Verfügbarkeiten, Laufzeiten und Kosten erhalten Sie bei Ihrem BMW Partner vor Ort. Abbildungen ähnlich. Irrtümer und Änderungen bleiben vorbehalten.

INNOVATIONSPAKET.

PREIS

SA-Nr.

EUR inkl. 19 % MwSt. [EUR ohne MwSt.]

7EW

3.100,- [2.605,04]

SA-Nr. EUR inkl. 19% MwSt. [EUR ohne MwSt.]

Premium Paket

7EV **Paket**

BMW Live Cockpit Professional

6U3 **Paket**

Zusätzlich zu BMW Live Cockpit Plus:

Navigationsfunktion:

- Navigationsführung mit „Augmented View“ inkl. Abbiegehinweise, Fahrspurvorschlag, POI-Anzeige und Unterstützung bei der Parkplatzsuche im Control Display

BMW Head-Up Display:

- Projektion in die Windschutzscheibe
- Anzeigehöhe und Helligkeit regulierbar

610 **Paket**

Anzeige von:

- Navigationshinweisen in unterschiedlichen Darstellungs-Modi
- 3 D-Vorausschauanzeige mit Orientierungspunkten, intuitiven Abbiegesituationen
- Geschwindigkeit
- Verkehrsschildereinblendungen länderspezifisch in den jeweiligen Farben (z. B. Überholverbotsanzeige, Speed Limit Info)
- (Warn-)Hinweise von Fahrerassistenzsystemen
- Situatives Einblenden von Entertainment- und Kommunikationslisten (zweizeilige Listendarstellung)
- Darstellung der BMW MyModes (per farblicher Hinterlegung)
- Darstellung von BMW EfficientDynamics Funktionsinhalten
- Meldungen der Check Control mit 3D-Grafiken

Nur in Verbindung mit Innovationspaket

Parking Assistant Plus

5DN **Paket**

Kamera- und ultraschallbasiertes Assistenzsystem bestehend aus Parkansicht und Remote 3D View sowie den Funktionen der Parking Assistant.

- Parkansicht: Bietet die kamerabasierten Funktionen Assistenz-, Panorama-, 3D-Ansicht. Kameras vorne, hinten und in den Außenspiegeln ermöglichen einen 360°-Rundumblick um das Fahrzeug inklusive einer dreidimensionalen Visualisierung. Panorama View hinten und vorn macht das Herantasten an Kreuzungen und Ausfahrten sicherer. In Verbindung mit einer radarbasierten Frontraumüberwachung erfolgt eine Warnung bei Querverkehr. Eine zusätzliche Darstellung zeigt auf dem Control Display die Situation rechts und links vom Fahrzeug an. Die eingeblendeten Positionierungslinien erleichtern die Positionierung an der Halte- linie. Die Funktion kann über Parkmenü aktiviert werden. Automatische Aktivierung über Speicherung persönlicher Ortschaften möglich. Der Blick nach vorne oder hinten ist abhängig vom eingelegten Gang.
- Remote View 3D: Übertragung von statischen Bildern der 3D View via Mobilfunk auf mobile Endgeräte. In der Rundumsicht lässt sich das Fahrzeug aus einer beliebigen Perspektive betrachten.
- Remote Theft Recorder: Der Anti-Diebstahl-Recorder (nur mit Diebstahlwarnanlage) bietet die Möglichkeit von Kundeninformationen bei Diebstahl, Einbrüchen oder Abschleppen. 4 s nach Aktivierung der Alarmanlage wird der Kunde über Push-Benachrichtigungen informiert.

Bitte beachten: Die in der Sonderausstattung enthaltenen Systemumfänge unterstützen nur innerhalb definierter Systemgrenzen. Verantwortung und Reaktion auf das reale Verkehrsgeschehen verbleiben beim/bei der jeweiligen Fahrer/-in.

Nur in Verbindung mit Innovationspaket

COMFORT PAKET.

Das Comfort Paket bietet Ihnen zusätzlich weitere exklusive Sonderausstattungen, die die Fahrt im neuen BMW X1 und BMW iX1 zum besonderen Erlebnis machen.



■ Der Aktivsitz für Fahrer sorgt mit einer elektrisch verstellbaren Lordosenstütze inkl. Massagefunktion für optimalen Sitzkomfort (Abbildung zeigt optionalen Sportsitz).



■ Die elektrische Sitzverstellung für den Fahrersitz mit Memory-Funktion für Sitz und Außenspiegel steigert den Komfort.



■ Das HiFi Lautsprechersystem Harman Kardon sorgt mit zwölf Lautsprechern für eine gleichmäßige Schallverteilung in Ihrem BMW, edle Optik inklusive – auf allen Plätzen.

■ Serienausstattung □ Sonderausstattung

Die Verfügbarkeit einiger Ausstattungen, Funktionen und digitaler Dienste ist abhängig von Motorvarianten oder zusätzlichen Sonderausstattungen. Detaillierte Informationen

zu Verfügbarkeiten, Laufzeiten und Kosten erhalten Sie bei Ihrem BMW Partner vor Ort. Abbildungen ähnlich. Irrtümer und Änderungen bleiben vorbehalten.

COMFORT PAKET.

PREIS	SA-Nr.	EUR inkl. 19 % MwSt. [EUR ohne MwSt.]
	7LG	1.300,- [1.092,44]
	SA-Nr.	EUR inkl. 19 % MwSt. [EUR ohne MwSt.]
Aktivsitz für Fahrer – Lordosenstütze für Fahrer in Höhe und Tiefe elektrisch verstellbar und sorgt so für eine orthopädisch einwandfreie Sitzhaltung – Aktivfunktion der Lordose für ermüdungsfreies Sitzen durch Mobilisierung der unteren Wirbelsäule	451	Paket
Ausstattungsalternative gegen Aufpreis: Aktivsitz für Fahrer und Beifahrer	455	200,- [168,07]
Sitzverstellung, elektrisch, mit Memory, für Fahrer – Fahrersitz elektrisch verstellbar: Sitzhöhe, Lehnenneigung, Sitzlängsverstellung, Sitzneigung – Fahrersitz mit Sitzmemory, 2 Positionen speicherbar inklusive Spiegelposition – Außenspiegel: Memoryfunktion	45A	Paket
Ausstattungsalternative gegen Aufpreis: Sitzverstellung, elektrisch, mit Memory, für Fahrer und Beifahrer	459	250,- [210,08]
HiFi Lautsprechersystem Harman Kardon HiFi-Lautsprechersystem mit digitalem Verstärker. Hochtönerblenden in Edelstahl mit beleuchtetem „harman/kardon“-Schriftzug	674	Paket
12 Lautsprecher: – 1 Center-Hochtöner in der Mitte der Instrumententafel – 1 Center-Mitteltöner in der Mitte der Instrumententafel – 2 Hochtöner in den vorderen Türverkleidungen (mit „harman/kardon“-Schriftzug) – 2 Mitteltöner in Türverkleidung vorne mit Textilabdeckung – 2 Zentralbässe unter den Vordersitzen – 2 Hochtöner in den hinteren Türverkleidungen (mit „harman/kardon“-Schriftzug) – 2 Mitteltöner in den hinteren Türverkleidungen mit Textilabdeckung		

TRAVEL PAKET.

Das Travel Paket bietet Ihnen zusätzlich weitere exklusive Sonderausstattungen, die die Fahrt im neuen BMW X1 und BMW iX1 zum besonderen Erlebnis machen.



■ Panorama-Glasdach, elektrisch, mit Schiebe- und Hebefunktion vorn, Sonnenschutzrollo, Windabweiser sowie Komfortöffnung und -schließung über Fahrzeugschlüssel.

■ Die Sonnenschutzverglasung reduziert bei Sonneneinstrahlung die Aufheizung des Fahrzeuginnenraums.



■ Dank der Sitzverstellung der Fondsitze können Fond und Gepäckraum noch flexibler genutzt werden. Die Sitzflächen lassen sich im Verhältnis 60:40 in der Länge getrennt voneinander um 130 Millimeter verschieben¹.



■ Das Gepäckraumtrennnetz hinter den Fond- oder den Vordersitzen verhindert, dass Gegenstände nach vorn in den Fahrgastraum fallen.

■ Serienausstattung □ Sonderausstattung

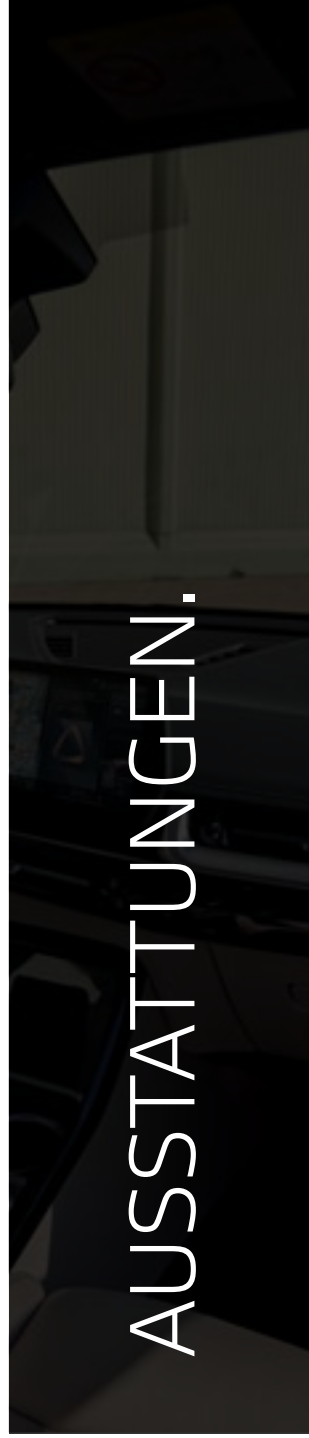
¹ Nicht verfügbar für iX1 xDrive30, xDrive25e und xDrive30e.

Die Verfügbarkeit einiger Ausstattungen, Funktionen und digitaler Dienste ist abhängig von Motorvarianten oder zusätzlichen Sonderausstattungen. Detaillierte Informationen zu Verfügbarkeiten, Laufzeiten und Kosten erhalten Sie bei Ihrem BMW Partner vor Ort. Abbildungen ähnlich. Irrtümer und Änderungen bleiben vorbehalten.

TRAVEL PAKET.

PREIS	SA-Nr.	EUR inkl. 19 % MwSt. [EUR ohne MwSt.]
sDrive18i, sDrive20i, xDrive23i, sDrive18d, xDrive20d, xDrive23d	7LK	1.700,- [1.428,57]
iX1 xDrive30, xDrive25e, xDrive30e		1.450,- [1.218,49]
	SA-Nr.	EUR inkl. 19 % MwSt. [EUR ohne MwSt.]
Panorama-Glasdach – vorderes Glasdachelement mit Schiebe-/Hebefunktion, außen ablegend – hinteres Glasdachsegment feststehend – Glas mit Grautönung für verbesserten Sonnenschutz – automatisch ausklappender Netz-Windabweiser, vorn – in Fahrtrichtung laufendes, elektrisches Sonnenschutzrollo über Gesamtlänge Panorama-Glasdach, jeweils in Himmelfarbe – Bedienung über Schiebetaster in Funktionszentrum Dach, beleuchtet	402	Paket
Hinweis: Externes Öffnen/Schließen über Langdruck des Fernbedienungsschlüssels möglich		
Gepäckraumtrennnetz 2 schwarze Netze: – 1 für Fondlehne aufgestellt – 1 für Fondlehne umgeklappt	413	Paket
Fixierung: – Aufnahmen im Dachholm mit Blende (schließ- und klappbar) und 2 Verzurrösen im Gepäckraum vorne oder Befestigung an den Rückseiten der Fondsitze – zusätzlich: 2 Verzurrösen im Gepäckraum vorne (rechts/links) und 2 im Gepäckraum hinten (rechts/links) enthalten		
Sonnenschutzverglasung Reduziert bei Sonneneinstrahlung die Aufheizung des Fahrzeuginnenraums. Stärker eingefärbte Verglasung ab der B-Säule im hinteren Fahrzeugbereich bewirkt eine stärkere Absorption des Sonnenlichtes für diese Flächen	420	Paket
Sitzverstellung, Fondsitze – Längsverstellung 130 mm, mechanisch – in Fahrtrichtung linkes (60%) und rechtes (40%) Sitzsegment getrennt verschiebbar	4FD	Paket
Nicht in Verbindung mit iX1 xDrive30, xDrive25e und xDrive30e		





AUSSTATTUNGEN.



AUSSTATTUNGS-HIGHLIGHTS.



■ Das automatische 7-Gang Steptronic Getriebe mit Doppelkupplung vereint hohe Effizienz mit höchstem Schalt- und Fahrkomfort durch eng gestufte Gänge und minimierte Drehzahlsprünge. Sie profitieren von beeindruckender Fahrdynamik bei gleichzeitig geringem Kraftstoffverbrauch. Eine Segelfunktion steigert zusätzlich die Effizienz.



□ Das automatische 7-Gang Steptronic Getriebe mit Schaltwippen¹ kombiniert sportliche Gangwechsel mit hoher Effizienz und bestem Fahrkomfort. Durch zusätzliche Schaltwippen am Lenkrad können Sie die Gänge auf besonders direkte Art wechseln, ohne die Hände vom Lenkrad nehmen zu müssen. Dies sorgt für optimale Bedienbarkeit und hohe Sicherheit.

□ Das um 15 mm tiefergelegte Adaptive M Fahrwerk passt sich automatisch dem Fahrbahnzustand und der Fahrweise an. Sie profitieren von ausgeprägter Fahrdynamik und einer hervorragenden Straßenlage bei gleichzeitig hohem Fahrkomfort und verbesserter Langstreckentauglichkeit. Die exklusive M Sportlenkung vermittelt ein direkteres Lenkgefühl.



■ Serienausstattung □ Sonderausstattung

¹ Nur in Verbindung mit M Lederlenkrad.

Die Verfügbarkeit einiger Ausstattungen, Funktionen und digitaler Dienste ist abhängig von Motorvarianten oder zusätzlichen Sonderausstattungen. Detaillierte Informationen zu Verfügbarkeiten, Laufzeiten und Kosten erhalten Sie bei Ihrem BMW Partner vor Ort. Abbildungen ähnlich. Irrtümer und Änderungen bleiben vorbehalten.

AUSSTATTUNGS-HIGHLIGHTS.



□ Dank der Sitzverstellung der Fondsitze können Fond und Gepäckraum noch flexibler genutzt werden. Die Sitzflächen lassen sich im Verhältnis 60:40 in der Länge getrennt voneinander um 130 Millimeter verschieben.



□ Sparen Sie sich den Griff zum Fahrzeugschlüssel: Mit dem Komfortzugang¹ entriegelt Ihr BMW die Türen automatisch, sobald Sie sich nähern.



□ Die Anhängerkupplung² mit elektrisch schwenkbarem Kugelkopf. Anhänger-Stabilisierungskontrolle und diebstahlsichere Befestigung erhöhen die Sicherheit.



■ Die Automatische Heckklappenbetätigung ermöglicht Ihnen das elektrische Öffnen und Schließen der Heckklappe – bequem auf Knopfdruck.



□ Das Gepäckraumtrennnetz hinter den Fond- oder den Vordersitzen verhindert, dass Gegenstände nach vorn in den Fahrgastraum fallen.

■ Serienausstattung □ Sonderausstattung

¹ BMW Digital Key Plus ist nur mit ausgewählten Smartphones kompatibel. Eine Liste der kompatiblen Smartphones finden Sie unter [bmw.com/digitalkey](https://www.bmw.com/digitalkey).

² Voraussetzung für die Nutzung von BMW Digital Key ist die Ausstattung Teleservices.
² Bitte beachten Sie die Angaben zu Anhängelast und Deichselstützlast.

Die Verfügbarkeit einiger Ausstattungen, Funktionen und digitaler Dienste ist abhängig von Motorvarianten oder zusätzlichen Sonderausstattungen. Detaillierte Informationen zu Verfügbarkeiten, Laufzeiten und Kosten erhalten Sie bei Ihrem BMW Partner vor Ort. Abbildungen ähnlich. Irrtümer und Änderungen bleiben vorbehalten.

AUSSTATTUNGS-HIGHLIGHTS.



Das Innovationspaket¹ bietet Ihnen zusätzlich zu den Inhalten des Ausstattungspaketes weitere Funktionen. Das BMW Live Cockpit Professional hilft beim Navigieren per Augmented View und erhöht den Komfort durch das BMW Head-Up Display. Der Parking Assistant Plus umfasst u. a. Parkansicht, Remote 3D View und den BMW Drive Recorder.



Das Premium Paket¹ setzt optische Highlights und erhöht Komfort wie Sicherheit. Zum Umfang gehören Adaptiver LED-Scheinwerfer, Komfortzugang, Innen- und Außenspiegelpaket, Ablage für Wireless Charging, Vorbereitung Lenkradheizung, Vorbereitung Sitzheizung für Fahrer und Beifahrer sowie Vorbereitung Driving Assistant Plus.

■ Serienausstattung □ Sonderausstattung

¹ Die Vorbereitung Lenkradheizung, Vorbereitung Sitzheizung für Fahrer/Beifahrer und Vorbereitung Driving Assistant Plus bilden die Voraussetzung, um die jeweilige Aktivierung der Sonderausstattung nachträglich über BMW ConnectedDrive Upgrades hinzubuchen zu können. Der Ausstattungsumfang kann lokal abweichen.

Die Verfügbarkeit einiger Ausstattungen, Funktionen und digitaler Dienste ist abhängig von Motorvarianten oder zusätzlichen Sonderausstattungen. Detaillierte Informationen zu Verfügbarkeiten, Laufzeiten und Kosten erhalten Sie bei Ihrem BMW Partner vor Ort. Abbildungen ähnlich. Irrtümer und Änderungen bleiben vorbehalten.

AUSSTATTUNGS-HIGHLIGHTS.



□ Die Exterieur Line Aluminium satiniert setzt außen optische Akzente und verleiht Ihrem BMW einen stilvollen und persönlichen Auftritt.



□ Die flach aufliegende Dachreling in Aluminium satiniert akzentuiert die Dachlinie und dient als Basis für eine multifunktionale BMW Dachträgereinheit.



□ Hochwertiger Auftritt: Mit der M Hochglanz Shadow Line präsentieren sich zahlreiche äußere Designelemente Ihres BMW in Schwarz hochglänzend.



□ Die M Hochglanz Shadow Line mit erweiterten Umfängen verleiht Ihrem BMW einen individuellen, dezent sportlichen Look.¹



■ Die exklusive M Dachreling Hochglanz Shadow Line dient als Basis für einen Dachträger, um z. B. eine Dachbox oder Fahrräder transportieren zu können.²

■ Serienausstattung □ Sonderausstattung

¹ Nur in Verbindung mit M Sportpaket.

² Optional verfügbar für iX1 xDrive30.

Die Verfügbarkeit einiger Ausstattungen, Funktionen und digitaler Dienste ist abhängig von Motorvarianten oder zusätzlichen Sonderausstattungen. Detaillierte Informationen zu Verfügbarkeiten, Laufzeiten und Kosten erhalten Sie bei Ihrem BMW Partner vor Ort. Abbildungen ähnlich. Irrtümer und Änderungen bleiben vorbehalten.

AUSSTATTUNGS-HIGHLIGHTS.



□ Die Spiegelkappen sind optional in Schwarz hochglänzend statt in Wagenfarbe lackiert. Sie betonen die sportliche Optik und schaffen eine individuelle Erscheinung.



□ Durch die M Sport Exterieurumfänge gibt sich Ihr BMW außen betont dynamisch. Das sportliche Erscheinungsbild unterstreichen u. a. die Stoßfänger- und Seitenverkleidungen im eigenständigen Design. Weitere Details wie die Nierenstäbe in Aluminium satiniert oder der Schlüssel mit M Kennzeichnung runden das hochwertige Paket ab.¹



□ Die xLine verleiht Ihrem BMW einen charakterstarken Auftritt. Im Exterieur bilden dunkle Zierelemente an den Unterkanten der Karosserie einen spannenden Kontrast zu den Chromteilen weiter oben. Im Innenraum setzen perforierte Sensatec-Oberflächen, die Instrumententafel Luxury und schwarze Hochglanz-Zierleisten hochwertige Akzente.

■ Serienausstattung □ Sonderausstattung

¹ Nur in Verbindung mit M Sportpaket.

Die Verfügbarkeit einiger Ausstattungen, Funktionen und digitaler Dienste ist abhängig von Motorvarianten oder zusätzlichen Sonderausstattungen. Detaillierte Informationen zu Verfügbarkeiten, Laufzeiten und Kosten erhalten Sie bei Ihrem BMW Partner vor Ort. Abbildungen ähnlich. Irrtümer und Änderungen bleiben vorbehalten.

AUSSTATTUNGS-HIGHLIGHTS.



□ Die Adaptiven LED-Scheinwerfer mit Matrixtechnologie passen sich automatisch den Gegebenheiten an – ob Autobahn oder Landstraße. Selbst bei Schlechtwetter profitieren Sie von besserer Sicht. Für maximale Sichtweite: Der Scheinwerfer erkennt entgegenkommende wie auch vorausfahrende Fahrzeuge und blendet diese automatisch aus dem Fernlichtkegel aus.¹

□ Der automatisch abblendende Innenspiegel vermindert unangenehmes Blenden durch das Scheinwerferlicht nachfolgender Fahrzeuge. Dafür verdunkelt er ab einem bestimmten Lichteinfall automatisch die Reflexionsfläche. Der Innenspiegel ist zudem rahmenlos ausgeführt.¹



■ Serienausstattung □ Sonderausstattung

¹ Im Premium Paket und Innovationspaket erhältlich.

Die Verfügbarkeit einiger Ausstattungen, Funktionen und digitaler Dienste ist abhängig von Motorvarianten oder zusätzlichen Sonderausstattungen. Detaillierte Informationen zu Verfügbarkeiten, Laufzeiten und Kosten erhalten Sie bei Ihrem BMW Partner vor Ort. Abbildungen ähnlich. Irrtümer und Änderungen bleiben vorbehalten.

AUSSTATTUNGS-HIGHLIGHTS.



□ Das M Lederlenkrad mit Multifunktion¹ und integriertem Airbag ist im spezifischen BMW M 3-Speichen-Design ausgeführt. Mit einem Lenkradkranz in schwarzem Leder Walknappa mit schwarzer Naht und ausgeformten Daumenauflagen vermittelt es ein sportlich-direktes Lenkgefühl – nicht zuletzt dank integrierter Schaltwippen.



□ Die Instrumententafel Luxury^{1,2} in Schwarz einschließlich vorderer Türbrüstungen besticht durch eine fein strukturierte Oberfläche. Einen optischen Akzent setzt die graue Kontrastnaht. In Verbindung mit der Alcantara-/Sensatec-Kombination ist die Naht in Blau ausgeführt.



□ Neben dem Dachhimmel sind bei der Ausstattung M Dachhimmel Anthrazit¹ auch die Verkleidungen der A-Säulen oben in Stoff Anthrazit ausgeführt. Ergänzt wird diese Ausstattung durch zahlreiche Umfänge in Schwarz: Verkleidungen der B- und C-Säulen oben, Sonnenblenden, Dachhaltegriffe sowie die Mikrofonblenden.

■ Serienausstattung □ Sonderausstattung

¹ Serie für M Sportpaket.

² Serie für xLine.

Die Verfügbarkeit einiger Ausstattungen, Funktionen und digitaler Dienste ist abhängig von Motorvarianten oder zusätzlichen Sonderausstattungen. Detaillierte Informationen zu Verfügbarkeiten, Laufzeiten und Kosten erhalten Sie bei Ihrem BMW Partner vor Ort. Abbildungen ähnlich. Irrtümer und Änderungen bleiben vorbehalten.

AUSSTATTUNGS-HIGHLIGHTS.



□ Sportlich und komfortabel: Die individuell anpassbaren Sportsitze für Fahrer und Beifahrer¹ zeichnen sich durch zahlreiche Einstellmöglichkeiten aus, darunter Sitztiefe und -neigung. Die erhöhten Sitz- und Lehnenwangen sowie die ausgeprägte Schulterabstützung bieten eine hervorragende Ergonomie und mehr Seitenhalt bei zügiger Kurvenfahrt.



□ Der Aktivsitz für Fahrer und Beifahrer sorgt mit einer Lordosenstütze in der Rückenlehne für eine orthopädisch einwandfreie Sitzhaltung und damit für optimalen Sitzkomfort. Die Lordosenstütze lässt sich in Höhe und Tiefe elektrisch verstellen. Eine Massagefunktion mobilisiert den unteren Wirbelsäulenbereich – Sie profitieren von ermüdungsfreiem Sitzen.



□ Mit der elektrischen Sitzverstellung können die beiden vorderen Sitze besonders leicht eingestellt werden. Anpassbar sind die Sitzhöhe, die Sitzneigung, die Sitzlängsrichtung sowie die Neigung der Lehne. Mit der Memory-Funktion lassen sich die Einstellungen des Fahrersitzes und der Außenspiegel speichern.

■ Serienausstattung □ Sonderausstattung

¹ Serie für M Sportpaket.

Die Verfügbarkeit einiger Ausstattungen, Funktionen und digitaler Dienste ist abhängig von Motorvarianten oder zusätzlichen Sonderausstattungen. Detaillierte Informationen zu Verfügbarkeiten, Laufzeiten und Kosten erhalten Sie bei Ihrem BMW Partner vor Ort. Abbildungen ähnlich. Irrtümer und Änderungen bleiben vorbehalten.

AUSSTATTUNGS-HIGHLIGHTS.



□ Das Panorama-Glasdach bietet geöffnet viel frische Luft und sorgt auch geschlossen für eine freundliche, lichtdurchflutete Atmosphäre im Innenraum.



□ Die Sonnenschutzverglasung für die Heckscheibe und die hinteren abgedunkelten Seitenscheiben reduziert die ungewollte Erwärmung des Innenraums.



□ Die Lenkradheizung¹ erwärmt den Lenkradkranz in kürzester Zeit – ein besonders im Winter spürbar angenehmer Komfort.



□ Für einen spürbaren Komfortgewinn an kalten Tagen erwärmen Sitzheizungen für Fahrer und Beifahrer die Sitz- und Lehnenflächen in drei Stufen.

■ Serienausstattung □ Sonderausstattung

¹ Die Aktivierung der Sonderausstattung lässt sich in Verbindung mit dem Premium Paket oder dem Innovationspaket nachträglich über BMW ConnectedDrive Upgrades hinzubuchen.

Die Verfügbarkeit einiger Ausstattungen, Funktionen und digitaler Dienste ist abhängig von Motorvarianten oder zusätzlichen Sonderausstattungen. Detaillierte Informationen zu Verfügbarkeiten, Laufzeiten und Kosten erhalten Sie bei Ihrem BMW Partner vor Ort. Abbildungen ähnlich. Irrtümer und Änderungen bleiben vorbehalten.

AUSSTATTUNGS-HIGHLIGHTS.



□ Das HiFi Lautsprechersystem Harman Kardon sorgt mit zwölf Lautsprechern für eine gleichmäßige Schallverteilung in Ihrem BMW. Der 7-Kanal-Verstärker garantiert eine besonders feine Klanganpassung und damit einen brillanten Klang. Die Edelstahlblenden der Hochtöner mit beleuchtetem „Harman Kardon“-Schriftzug bestechen durch eine exklusive Optik.



■ Die digitalen Dienste des Connected Package Professional¹ gestalten Ihre Fahrt noch komfortabler. Ihr BMW bringt Sie anhand aktueller Verkehrsdaten schnellstmöglich ans Ziel. Integrieren Sie Ihre Smartphone-Apps bequem ohne Kabelverbindung.



■ Sie wollen in Ihrem BMW nicht auf die Funktionen Ihres Smartphones verzichten und es wie gewohnt bedienen? Mit der Smartphone Integration¹ unterstützt Ihr BMW Apple CarPlay und Android Auto mittels kabelloser Verbindung von Smartphone und Fahrzeug. Dadurch können Sie bequem gewohnte Funktionen und verschiedene Apps im Fahrzeug nutzen.

■ Serienausstattung □ Sonderausstattung

¹ Smartphone Integration ist dauerhaft im Fahrzeug verfügbar. Die Laufzeit für Parking, Connected Music und die Onlinefunktionen für BMW Maps Connected Navigation und Parking beträgt jeweils zwei Jahre. Diese lassen sich zum Ende der Laufzeit im BMW ConnectedDrive Store verlängern. Für die Nutzung der Sonderausstattung können weitere Sonderausstattungen erforderlich sein. Die Nutzbarkeit des Apple Dienstes CarPlay bzw. des Google Dienstes Android Auto kann aufgrund möglicher zukünftiger technischer Entwicklungen (z. B. der Mobiltelefone) nicht dauerhaft gewährleistet werden. CarPlay ist eine Marke von Apple Inc. Android Auto ist eine Marke von Google LLC.

Die Verfügbarkeit einiger Ausstattungen, Funktionen und digitaler Dienste ist abhängig von Motorvarianten oder zusätzlichen Sonderausstattungen. Detaillierte Informationen zu Verfügbarkeiten, Laufzeiten und Kosten erhalten Sie bei Ihrem BMW Partner vor Ort. Abbildungen ähnlich. Irrtümer und Änderungen bleiben vorbehalten.

AUSSTATTUNGS-HIGHLIGHTS.



□ Ein echtes Allround-Talent: Der Driving Assistant Professional¹ hält nicht nur die gewünschte Geschwindigkeit und den Abstand zum vorausfahrenden Fahrzeug, sondern auch Ihren BMW durch Lenkeingriffe in der Spur. Das entlastet vor allem auf längeren Fahrten. Weitere Funktionen helfen Ihnen, Kollisionen und Tempoüberschreitungen zu vermeiden.



□ Mit dem Driving Assistant Plus¹ reisen Sie entspannter. Besonders auf längeren Fahrten entlastet er Sie, indem er die gewünschte Geschwindigkeit, die Spur und den Abstand zum vorausfahrenden Fahrzeug selbstständig hält und im Notfall bremst. Zudem warnt er vor Tempolimits oder Überholverboten.



□ Ob drohende Frontkollision oder Querverkehr hinten – der Driving Assistant warnt und bremst bei Bedarf selbstständig. Er hilft, Unfälle bei Spurwechseln und beim Aussteigen zu verhindern. Zudem warnt er den nachfolgenden Verkehr bei einer drohenden Heckkollision. Das System kann auch das Risiko von Geschwindigkeitsüberschreitungen senken.



□ Das Assistenzsystem Parking Assistant Plus hat zusätzlich zum Umfang des Parking Assistant mehr Kameras und zeigt Ihnen die Fahrzeugumgebung auch dreidimensional an. So wird die Überwachung des Manövers noch leichter.²

■ Serienausstattung □ Sonderausstattung

¹ Die Funktion kann bei Dunkelheit, Nebel und starkem Gegenlicht eingeschränkt sein.
² Im Innovationspaket erhältlich.

Die Verfügbarkeit einiger Ausstattungen, Funktionen und digitaler Dienste ist abhängig von Motorvarianten oder zusätzlichen Sonderausstattungen. Detaillierte Informationen zu Verfügbarkeiten, Laufzeiten und Kosten erhalten Sie bei Ihrem BMW Partner vor Ort. Abbildungen ähnlich. Irrtümer und Änderungen bleiben vorbehalten.

RÄDER UND REIFEN.

■ 17" Leichtmetallräder Sternspeiche 864, Lightning grey¹



■ 17" Leichtmetallräder Sternspeiche 875, Lightning grey²



■ 17" Leichtmetallräder Sternspeiche 832, Lightning grey³



■ 18" M Leichtmetallräder Doppelspeiche 838 M Bicolor, Midnight grey, glanzgedreht⁴



□ 18" Leichtmetallräder Sternspeiche 865, Refined silver, glanzgedreht



■ 18" Aerodynamikräder 866 Bicolor, Lightning grey, glanzgedreht⁵



□ 19" Leichtmetallräder V-Speiche 867 Bicolor, Midnight grey, glanzgedreht⁵



□ 19" M Leichtmetallräder Doppelspeiche 871 M Bicolor, Midnight grey, glanzgedreht⁴



□ 20" BMW Individual Leichtmetallräder Vielspeiche 869 I Bicolor, Frozen Midnight grey, glanzgedreht^{4,5}

■ Serienausstattung □ Sonderausstattung

¹ Serie für iX1 xDrive30.

² Serie für sDrive18i, xDrive23i, sDrive18d, xDrive20d.










³ Serie für xDrive25e, xDrive30e, sDrive20i, xDrive23d.

⁴ Exklusiv erhältlich für M Sportpaket.

⁵ Exklusiv erhältlich für xLine.

Die Verfügbarkeit einiger Ausstattungen, Funktionen und digitaler Dienste ist abhängig von Motorvarianten oder zusätzlichen Sonderausstattungen. Detaillierte Informationen zu Verfügbarkeiten, Laufzeiten und Kosten erhalten Sie bei Ihrem BMW Partner vor Ort. Abbildungen ähnlich. Irrtümer und Änderungen bleiben vorbehalten.

RÄDER UND REIFEN.

	SA-Nr.	EUR inkl. 19% MwSt. [EUR ohne MwSt.]	iX1 xDrive30	xDrive25e	xDrive30e	sDrive18i	sDrive20i	xDrive23i	sDrive18d	xDrive20d	xDrive23d
17" Leichtmetallräder Sternspeiche 864 7,5Jx17 mit Bereifung 205/65 R17 Lightning grey, Alu-Gussrad		1EP	■								
17" Leichtmetallräder Sternspeiche 875 7Jx17 mit Bereifung 205/65 R17 Lightning grey		1LS				■		■	■	■	
17" Leichtmetallräder Sternspeiche 832 7Jx17 mit Bereifung 205/65 R17 Lightning grey		1LR		■	■		■				■
18" Aerodynamikräder 866 Bicolor 7,5Jx18 mit Bereifung 225/55 R18 Lightning grey, glanzgedreht		1EC	-,-	□	□	□	□	□	□	□	□
Nur in Verbindung mit xLine Im Umfang xLine enthalten											
18" M Leichtmetallräder Doppelspeiche 838 M Bicolor* 7,5Jx18 mit Bereifung 225/55 R18 Midnight grey, glanzgedreht		1LX	-,-	□	□	□	□	□	□	□	□
Nur in Verbindung mit M Sportpaket Im Umfang M Sportpaket enthalten											
18" Leichtmetallräder Sternspeiche 865 7,5Jx18 mit Bereifung 225/55 R18 Refined silver, glanzgedreht		1EA	1.800,- [1.512,61]	□	□	□	□	□	□	□	□
In Verbindung mit xLine			-,-	□	□	□	□	□	□	□	□
19" Leichtmetallräder V-Speiche 867 Bicolor* 8Jx19 mit Bereifung 245/45 R19 Midnight grey, glanzgedreht		1EE	900,- [756,30]	□	□	□	□	□	□	□	□
Nur in Verbindung mit xLine											
19" M Leichtmetallräder Doppelspeiche 871 M Bicolor* 8Jx19 mit Bereifung 245/45 R19 Midnight grey, glanzgedreht		1EK	900,- [756,30]	□	□	□	□	□	□	□	□
Nur in Verbindung mit M Sportpaket											
20" BMW Individual Leichtmetallräder Vielspeiche 869 I 8Jx20 mit Bereifung 245/40 R20 Frozen Midnight grey, glanzgedreht		1EU	1.900,- [1.596,64]	□	□	□	□	□	□	□	□
Nur in Verbindung mit xLine oder M Sportpaket											

* Gegen Aufpreis auch mit Sportbereifung erhältlich. Die Sportreifen tragen signifikant zur Erhöhung des Verbrauchs und Reduzierung der Reichweite bei.

BLEIBEN SIE IN DER SPUR.

Für die Originalbereifung Ihres BMW mit Erstzulassung ab 01.07.2020 und alle bei BMW erworbenen Komplettäder und Reifen mit Sternmarkierung erhalten Sie automatisch und ohne Zusatzkosten die 36-monatige BMW Reifenversicherung mit bis zu 100 % Kostenersatz im 1. Jahr. Erfahren Sie mehr unter www.bmw.de/de/topics/service-zubehoer/original-bmw-zubehoer/bmw-raeder-reifen.html oder bei Ihrem BMW Partner. (Die BMW Reifenversicherung ist ein Produkt der Allianz Versicherungs-AG).

Die Angaben Kraftstoffverbrauch, CO₂-Emissionen und Effizienzklasse gelten in Abhängigkeit von der gewählten Räderkategorie und Sonderausstattung. Den fahrzeugindividuellen Verbrauchswert nach NEFZ und WLTP erhalten Sie im BMW Online-Konfigurator unter www.bmw.de/konfigurator oder bei Ihrem BMW Partner.

■ Serienausstattung □ Sonderausstattung -,- Sonderausstattung ohne Mehr-/ Minderpreis

FARBWELT EXTERIEUR.



■ Uni 668 Schwarz¹



□ Uni 300 Alpinweiß²



□ Metallic A96 Mineralweiß



□ Metallic 475 Saphirschwarz



□ Metallic C1M Phytocblau¹



□ Metallic C31 M Portimao Blau^{3,4}



□ Metallic C4E Sanremo Green¹



□ Metallic C5Y Cape York Grün



□ Metallic C66 Utah Orange¹



□ Metallic C67 Spacesilber

BMW INDIVIDUAL



□ BMW Individual C3N Storm Bay metallic



□ BMW Individual CSA Frozen Pure Grey metallic



□ BMW Individual C5L Blue Bay Lagoon metallic⁴

■ Serienausstattung □ Sonderausstattung

[Farbfelder] Die hier abgebildeten Farbfelder sollen Ihnen einen ersten Eindruck der Farben und Materialien für Ihren BMW vermitteln. Erfahrungsgemäß können Druckfarben den Farbton der Lackierungen, Polster und Interieurleisten jedoch im Einzelfall nicht originalgetreu wiedergeben. Besprechen Sie daher gern die Farbwahl mit Ihrem BMW Partner vor Ort. Zudem kann man Ihnen dort auch Muster zeigen und bei speziellen Wünschen weiterhelfen.

¹ Nicht erhältlich in Verbindung mit M Sportpaket.

² Serie für M Sportpaket.

³ Exklusiv erhältlich für M Sportpaket.

⁴ Nur mit Entfall BMW i spezifischer blauer Zierelemente im Exterieur (SA 3DE).

Die Verfügbarkeit einiger Ausstattungen, Funktionen und digitaler Dienste ist abhängig von Motorvarianten oder zusätzlichen Sonderausstattungen. Detaillierte Informationen zu Verfügbarkeiten, Laufzeiten und Kosten erhalten Sie bei Ihrem BMW Partner vor Ort.

FARBWELT EXTERIEUR.

SA-Nr. EUR inkl. 19% MwSt. [EUR. ohne MwSt.]

UNI

Schwarz	668	Serie
----------------	-----	--------------

Alpinweiß	300	300,- [252,10]
------------------	-----	-----------------------

In Verbindung mit M Sportpaket		Serie
--------------------------------	--	--------------

METALLIC

Saphirschwarz Mineralweiß Phytonicblau Sanremo Green Cape York Grün Utah Orange Spacesilber	475 A96 C1M C4E C5Y C66 C67	820,- [689,08]
--	---	-----------------------

M Portimao Blau	C31	820,- [689,08]
------------------------	-----	-----------------------

Nur in Verbindung mit M Sportpaket

BMW INDIVIDUAL LACKIERUNG

BMW Individual Storm Bay metallic BMW Individual Blue Bay Lagoon metallic	C3N C5L	1.200,- [1.008,40]
--	------------	---------------------------

BMW Individual Frozen Pure Grey metallic	C5A	2.300,- [1.932,77]
---	-----	---------------------------

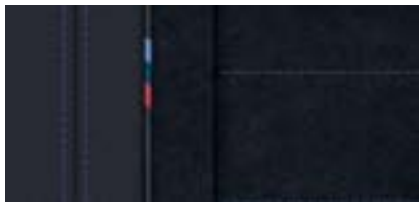
FARBWELT INTERIEUR.

POLSTER STOFF



■ Stoff Arktur BLAT Anthrazit

POLSTER ALCANTARA/SENSATEC



■ Alcantara-/Sensatec-Kombination KGNL Schwarz mit Kontraststeppung Blau¹

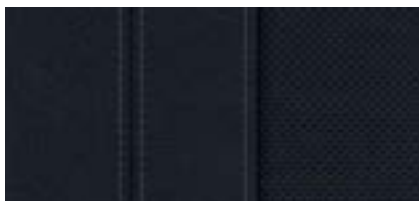
POLSTER SENSATEC²



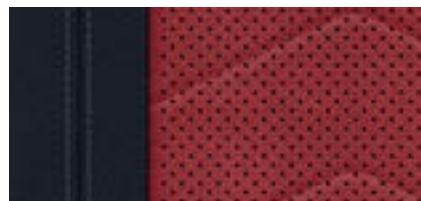
□ Sensatec perforiert KHGX Oyster | Schwarz³



□ Sensatec perforiert KHYM Mokka | Schwarz³



■ Sensatec perforiert KHSW Schwarz | Schwarz⁴



□ Sensatec perforiert KHKP Korallrot | Schwarz³

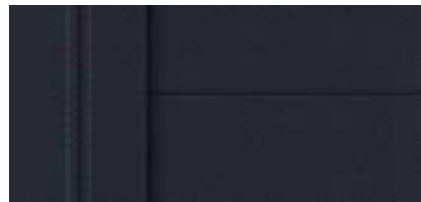
POLSTER LEDER²



□ Leder Vernasca MACX Oyster | Schwarz³



□ Leder Vernasca MAMY Mokka | Schwarz³



□ Leder Vernasca MASW Schwarz | Schwarz

INTERIEURLEISTEN



■ 4GN Interieurleisten Quarzsilber matt genarbt an Instrumententafel



■ 4LP Interieurleisten Aluminium Hexacube dunkel mit Akzentleiste Perlglanz Chrom¹



■ 4EW Interieurleisten Edelholzausführung Eukalyptus offenporig mit Akzentleiste Perlglanz Chrom



□ 4KL Interieurleisten Aluminium Mesheffect mit Akzentleiste in Perlglanz Chrom



□ 4AT Interieurleisten Schwarz hochglänzend mit Akzentleiste Perlglanz Chrom⁴

■ Serienausstattung □ Sonderausstattung

¹ Nur erhältlich für M Sportpaket.

² Nur in Verbindung mit Sitzheizung für Fahrer und Beifahrer.

³ Nur erhältlich für Sportsitze, nur Vordersitze mit Rautensteppung.

⁴ Serie für xLine.

Bitte beachten Sie, dass auch bei bestimmungsgemäßem Gebrauch über kurz oder lang nicht behebbare Verunreinigungen auf den Sitzbezügen auftreten können. Dies kann insbesondere durch nicht farbechte Kleidung hervorgerufen werden.

Bitte beachten Sie, dass die Interieurfarbe abhängig von der gewählten Polsterfarbe ist. Die Verfügbarkeit einiger Ausstattungen, Funktionen und digitaler Dienste ist abhängig von Motorvarianten oder zusätzlichen Sonderausstattungen. Detaillierte Informationen zu Verfügbarkeiten, Laufzeiten und Kosten erhalten Sie bei Ihrem BMW Partner vor Ort. Abbildungen ähnlich. Irrtümer und Änderungen bleiben vorbehalten.

FARBWELT INTERIEUR.

SA-Nr. EUR inkl. 19% MwSt. [EUR. ohne MwSt.]

POLSTER

STOFF

Arktur Anthrazit

BLAT

Serie

ALCANTARA-/SENSATEC-KOMBINATION

Alcantara-/Sensatec-Kombination Schwarz mit Kontraststeppung Blau

KGNL

Serie

Nur in Verbindung mit M Sportpaket

SENSATEC

Sensatec perforiert

Nur in Verbindung mit Sitzheizung für Fahrer und Beifahrer

**Oyster | Schwarz
Mocca | Schwarz**

KHCX
KHMY

600,- [504,20]

Nur in Verbindung mit Sportsitze für Fahrer und Beifahrer

In Verbindung mit xLine / M Sportpaket

-,-

Korallrot | Schwarz

KHKP

700,- [588,24]

In Verbindung mit xLine / M Sportpaket

100,- [84,03]

Schwarz | Schwarz

KHSW

600,- [504,20]

Im Umfang xLine enthalten

In Verbindung mit M Sportpaket

-,-

LEDER

Leder Vernasca

Nur in Verbindung mit Sitzheizung für Fahrer und Beifahrer

**Oyster | Schwarz
Mokka | Schwarz**

MACX
MAMY

1.900,- [1.596,64]

Nur in Verbindung mit Sportsitze für Fahrer und Beifahrer

In Verbindung mit xLine / M Sportpaket

1.300,- [1.092,44]

Schwarz | Schwarz

MASW

1.900,- [1.596,64]

In Verbindung mit xLine / M Sportpaket

1.300,- [1.092,44]

INTERIEURLEISTEN

Interieurleisten Quarzsilber matt genarbt

4GN

Serie

Interieurleisten Aluminium Hexacube dunkel mit Akzentleiste Perlglanz Chrom

4LP

Serie

Nur in Verbindung mit M Sportpaket

Interieurleisten Schwarz hochglänzend mit Akzentleiste Perlglanz Chrom

4AT

250,- [210,08]

In Verbindung mit xLine / M Sportpaket

-,-

Interieurleisten Aluminium Mesheffect mit Akzentleiste Perlglanz Chrom

4KL

350,- [294,12]

In Verbindung mit xLine

150,- [126,05]

In Verbindung mit M Sportpaket

-,-

Edelholzausführung Eukalyptus offenporig mit Akzentleiste Perlglanz Chrom

4EW

500,- [420,17]

In Verbindung mit xLine

250,- [210,08]

In Verbindung mit M Sportpaket

150,- [126,05]

SONDERAUSSTATTUNGEN.

	SA-Nr.	EUR inkl. 19 % MwSt. [EUR ohne MwSt.]	iX1 xDrive30	xDrive25e	xDrive30e	sDrive18i	sDrive20i	xDrive23i	sDrive18d	xDrive20d	xDrive23d
EXTERIEUR											
Exterieur Line Aluminium satiniert Ausstattungsumfänge in Aluminium satiniert: – Fensterrahmeneinfassung – Fensterschachtabdeckung Ausstattungsumfänge in Schwarz hochglänzend: – Fensterführungssteg Türen vorn – Blende A/B/C-Säule – Spiegelrahmen – Spiegelschwert Nicht in Verbindung mit M Dachreling Hochglanz Shadow Line Im Umfang xLine enthalten	3MB	300,- [252,10]	□	□	□	□	□	□	□	□	□
In Verbindung mit M Sportpaket		–,-	□	□	□	□	□	□	□	□	□
Dachreling Aluminium satiniert Wird benötigt für Montage eines BMW Relingträgers, keine Aufnahme für Dachträger an der Karosserie vorhanden Nicht in Verbindung mit M Hochglanz Shadow Line	3AT	300,- [252,10]	□								
In Verbindung mit M Sportpaket		–,-	□	□	□	□	□	□	□	□	□
M Dachreling Hochglanz Shadow Line Wird benötigt für Montage eines BMW Relingträgers, keine Aufnahme für Dachträger an der Karosserie vorhanden Nicht in Verbindung mit Exterieur Line Aluminium satiniert	3MC	300,- [252,10]	□	■	■	■	■	■	■	■	■
M Hochglanz Shadow Line Ausstattungsumfänge in Schwarz hochglänzend: – Fensterrahmeneinfassung – Fensterschachtabdeckung – Fensterführungssteg Türen vorn – Blende A/B/C-Säule – Spiegelrahmen – Spiegelschwert Nicht in Verbindung mit Dachreling Aluminium satiniert Im Umfang M Sportpaket enthalten	760	300,- [252,10]	□	□	□	□	□	□	□	□	□
In Verbindung mit xLine		–,-	□	□	□	□	□	□	□	□	□
M Hochglanz Shadow Line mit erweiterten Umfängen – Nierenrahmen und -stäbe in Schwarz hochglänzend Nur in Verbindung mit M Sportpaket, M Hochglanz Shadow Line	7M9	250,- [210,08]	□	□	□	□	□	□	□	□	□
Entfall BMW i spezifischer blauer Zierelemente im Exterieur	3DE	–,-	□								
Spiegelkappen schwarz statt in Wagenfarbe in Schwarz hochglänzend lackiert	3BE	–,-	□	□	□	□	□	□	□	□	□
Entfall Modell-Schriftzug am Heck	320	–,-	□	□	□	□	□	□	□	□	□
INTERIEUR											
M Dachhimmel Anthrazit Dachhimmel in Anthrazit; Verkleidung A-Säulen, oben: Anthrazit Umfänge in Schwarz: – Verkleidung B-, C-Säulen, oben – Sonnenblenden – Dachhaltegriffe – Mikrofonblende Hinweis: in Verbindung mit Panorama-Glasdach Sonnenschutzhimmel in Anthrazit Im Umfang M Sportpaket enthalten	775	250,- [210,08]	□	□	□	□	□	□	□	□	□
M Lederlenkrad mit Schaltwippen – spezifisches BMW M 3-Speichendesign, schmale Ausführung – Lenkradkranz in Leder Walknappa, schwarz mit schwarzer Naht – ausgeformte Daumenauflagen – Akzentspange in Perlglanz Chrom – M Emblem auf Lenkradspeiche Nur in Verbindung mit Steptronic Getriebe mit Schaltwippen (ZTE) Im Umfang M Sportpaket enthalten	710	250,- [210,08]	□	□	□	□	□	□	□	□	□
Lenkradheizung – dreistufig – erwärmt nach Einschalten in kürzester Zeit den Lenkradkranz auf eine angenehme Temperatur	248	200,- [168,07]	□	□	□	□	□	□	□	□	□
Instrumententafel Luxury in Schwarz mit feiner Oberflächen-Strukturierung und grauer Kontrastnaht Umfänge: – Instrumententafel Oberteil und Türbrüstungen vorn Im Umfang xLine / M Sportpaket enthalten	4NW	350,- [294,12]	□	□	□	□	□	□	□	□	□

■ Serienausstattung □ Sonderausstattung –,- Sonderausstattung ohne Mehr-/ Minderpreis

SONDERAUSSTATTUNGEN.

	SA-Nr.	EUR inkl. 19 % MwSt. [EUR ohne MwSt.]	iX1 xDrive30	xDrive25e	xDrive30e	sDrive18i	sDrive20i	xDrive23i	sDrive18d	xDrive20d	xDrive23d
ENTERTAINMENT											
HiFi Lautsprechersystem Harman Kardon HiFi-Lautsprechersystem mit digitalem Verstärker. Hochtönerblenden in Edelstahl mit beleuchtetem „harman/kardon“-Schriftzug 12 Lautsprecher: – 1 Center-Hochtöner in der Mitte der Instrumententafel – 1 Center-Mitteltöner in der Mitte der Instrumententafel – 2 Hochtöner in den vorderen Türverkleidungen (mit „harman/kardon“-Schriftzug) – 2 Mitteltöner in Türverkleidung vorne mit Textilabdeckung – 2 Zentralbässe unter den Vordersitzen – 2 Hochtöner in den hinteren Türverkleidungen (mit „harman/kardon“-Schriftzug) – 2 Mitteltöner in den hinteren Türverkleidungen mit Textilabdeckung Im Umfang Comfort Paket enthalten	674	650,- [546,22]	<input type="checkbox"/>	<input type="checkbox"/>	<input type="checkbox"/>	<input type="checkbox"/>	<input type="checkbox"/>	<input type="checkbox"/>	<input type="checkbox"/>	<input type="checkbox"/>	<input type="checkbox"/>
ASSISTENZSYSTEME											
Driving Assistant Radarbasiertes Fahrerassistenzsystem bestehend aus: – Spurwechselwarnung mit aktiver Rückführung: Dient zur permanenten Überwachung der seitlichen Fahrzeugumgebung, Erkennen von Fahrzeugen im „toten Winkel“ ab 20 km/h bei gewolltem Spurwechsel (gesetzter Blinker bzw. Tipp-Blinker), haptische Warnung am Lenkrad (Vibration) und blinkendes Symbol im Außenspiegel sowie rückholen in die Spur mittels aktivem Lenkeingriff. Im niedrigen Geschwindigkeitsbereich bis ca. 20 km/h können beim Abbiegen (z.B. U-Turn) Warnungen ausgegeben werden. – Die Querverkehrswarnung hinten: Unterstützt den Fahrer z. B. beim rückwärtigen Ausparken und brems vor möglichen Kollisionen mit Querverkehr bei schlecht einsehbaren Verkehrssituationen. Durch die Rückfahrkamera wird die Querverkehrswarnung hinten um zusätzliche Echtbild-Anzeige im Display erweitert. – Prävention Heckkollision: Erkennt über rückwärtige Sensoren drohende Heckkollisionen und warnt den nachfolgenden Verkehr per Warnblinkanlage (Blinken in doppelter Frequenz). Zusätzlich werden präventive Schutzmaßnahmen in unvermeidbaren Unfallsituationen eingeleitet (z. B. Gurtstraffung auf allen äußeren Sitzen, Schließen der Scheiben etc.) – Ausstiegswarnung: Durch Erkennen von sich nähernden Objekten (Fahrzeuge, Fahrradfahrer) werden Fahrer und/oder Mitfahrer gewarnt, wenn die Türen geöffnet werden und dabei eine Kollisionsgefahr mit dem erkannten Objekt besteht. Bitte beachten: Die in der Sonderausstattung enthaltenen Systemumfänge unterstützen nur innerhalb definierter Systemgrenzen. Verantwortung und Reaktion auf das reale Verkehrsgeschehen verbleiben beim/bei der jeweiligen Fahrer/-in.	5AS	600,- [504,20]	<input type="checkbox"/>	<input type="checkbox"/>	<input type="checkbox"/>	<input type="checkbox"/>	<input type="checkbox"/>	<input type="checkbox"/>	<input type="checkbox"/>	<input type="checkbox"/>	<input type="checkbox"/>
Driving Assistant Plus Kamera- und radarbasiertes Fahrerassistenzsystem bestehend aus: – Aktiven Geschwindigkeitsregelung (die Geschwindigkeit des Fahrzeugs wird im Bereich von ca. 30–180 km/h unter Berücksichtigung eines variablen Abstands zum vorausfahrenden Fahrzeug eingehalten). Zusätzlich zu den vorausfahrenden Fahrzeugen können auch stehende Fahrzeuge erfasst werden, automatisches Anbremsen des Fahrzeugs im Bedarfsfall auch bis in den Stillstand (Stopp&Go). Aus dem Stillstand heraus wird ein automatisches oder fahrerinitiiertes, geregeltes Anfahren angeboten. Der Abstand kann auf Wunsch durch das System situativ angepasst werden, so dass keine Bedienung des Fahrers mehr nötig ist. Bedienung der Aktiven Geschwindigkeitsregelung über Multifunktion für Lenkrad. – Speed Limit Info mit Anzeige vorausliegender Geschwindigkeitsbegrenzungen und Überholverbotsanzeige sowie der manuelle Speed Limit Assist, welcher die Übernahme einer erkannten Geschwindigkeitsbegrenzung als Setzgeschwindigkeit für die Abstandsregelung (ACC mit Stop&Go-Funktion) und Limiter-Funktion und die Geschwindigkeitsregelung ermöglicht. – Automatischer Speed Limit Assist: Speed Limit Assist kombiniert: Speed Limit Info mit aktiver Geschwindigkeitsregelung. Ermöglicht die automatisierte Übernahme von vorausschauend erkannten Geschwindigkeitsbegrenzungen in die Abstandsregelung (ACC mit Stop&Go). – Lenk und Spurführungsassistent (Basis): unterstützt im Bereich von 0 bis 180 km/h durch korrigierende Lenkeingriffe die Spurmitte zu halten und erweitert somit die ACC-Funktion. Bitte beachten: Die in der Sonderausstattung enthaltenen Systemumfänge unterstützen nur innerhalb definierter Systemgrenzen. Verantwortung und Reaktion auf das reale Verkehrsgeschehen verbleiben beim/bei der jeweiligen Fahrer/-in.	5AT	750,- [630,25]	<input type="checkbox"/>	<input type="checkbox"/>	<input type="checkbox"/>	<input type="checkbox"/>	<input type="checkbox"/>	<input type="checkbox"/>	<input type="checkbox"/>	<input type="checkbox"/>	<input type="checkbox"/>

SONDERAUSSTATTUNGEN.

	SA-Nr.	EUR inkl. 19 % MwSt. [EUR ohne MwSt.]	ix1 xDrive30	xDrive25e	xDrive30e	sDrive18i	sDrive20i	xDrive23i	sDrive18d	xDrive20d	xDrive23d
Driving Assistant Professional Kamera-/radarbasiertes Fahrerassistenzsystem aus folgenden Funktionen inkl. den Inhalten Driving Assistant: – Lenk- und Spurführungsassistent: unterstützt im Bereich von 0–210 km/h durch korrigierende Lenkeingriffe die Spurmitte zu halten. In Engstellen auf Autobahnen (z. B. Baustelle) stellt die Lenkunterstützung einen geeigneten Abstand zu seitlichen Fahrzeugen und Spurmarkierungen ein. Zur Sicherstellung der Aufmerksamkeit/Reaktionsfähigkeit ist der Fahrer aufgefordert bei Fahrzeugführung immer beide Hände am Lenkrad zu halten. – Automatischer Speed Limit Assist: SLA kombiniert SLI mit aktiver Geschwindigkeitsregelung. Ermöglicht die automatisierte Übernahme von vorausschauend erkannten Geschwindigkeitsbegrenzungen in die Abstandsregelung (ACC mit Stop&Go). – Abstandsregelung (ACC mit Stop&Go-Funktion) bis 210 km/h – Spurhalteassistent mit aktivem Seitenkollisionsschutz: assistiert durch korrigierende Lenkeingriffe die Spur zu halten und potentielle Seitenkollisionen aktiv zu vermeiden (Spurwechsel- u. Spurverlassenswarnung, Seitenkollisionsswarnung). Zusätzlich zum aktiven Lenkeingriff erfolgt eine optische Warnung und das Lenkrad vibriert. Gilt für Spurverlassens- und Spurwechselwarnung ab ca. 20 km/h. – Querverkehrswarnung vorne/hinten: Bremsst vor Querverkehr beim Aus-/Einparken sowie Einfahren in Querverkehr bei schlecht einsehbaren Verkehrssituationen. Aktiv bis 7 km/h. Abhängig von Fahrzeugkonfiguration erfolgt die Anzeige im Kamerabild (Panorama-/ Surround View) bzw. in der PDC-Anzeige. – Vorfahrtswarner: Unterstützung mit optischer/akustischer Warnung bei drohender Kollision mit Querverkehr. Bestehend aus Teilfunktionen: Warnung in Vorfahrtssituationen und Stoppschildern (nur mit BMW Live Cockpit Professional). Aktiv im Bereich bis 85 km/h. – Falschfahrwarnung (nur mit BMW Live Cockpit Professional): erkennt Einfahrverbotschilder beim Befahren von Autobahnen. Gibt dem Kunden eine optische / akustische Warnung. – Nothalteassistent Bitte beachten: Die in der Sonderausstattung enthaltenen Systemumfänge unterstützen nur innerhalb definierter Systemgrenzen. Verantwortung und Reaktion auf das reale Verkehrsgeschehen verbleiben beim/bei der jeweiligen Fahrer/-in. Nicht in Verbindung mit Driving Assistant / Driving Assistant Plus Nur in Verbindung mit Innovationspaket	5AU	1.900,- [1.596,64]	<input type="checkbox"/>	<input type="checkbox"/>	<input type="checkbox"/>	<input type="checkbox"/>	<input type="checkbox"/>	<input type="checkbox"/>	<input type="checkbox"/>	<input type="checkbox"/>	<input type="checkbox"/>
SICHERHEIT											
Reifenpannenset – Reifendichtmittelflasche – elektrisch betriebener 12-V-Kompressor (zum Anschluss an 12-V-Steckdose)	2VC	50,- [42,02]	<input type="checkbox"/>	<input type="checkbox"/>	<input type="checkbox"/>	<input type="checkbox"/>	<input type="checkbox"/>	<input type="checkbox"/>	<input type="checkbox"/>	<input type="checkbox"/>	<input type="checkbox"/>
ANTRIEB											
Steptronic Getriebe mit Schaltwippen Zusätzliche Umfänge zum serienmäßigen Steptronic Getriebe mit Doppelkupplung: – Schaltwippen am Lenkrad – Ganganzeige mit Schaltpunktempfehlung im manuellen Modus Nur in Verbindung mit M Lederlenkrad	2TE	–,-	<input type="checkbox"/>	<input type="checkbox"/>	<input type="checkbox"/>	<input type="checkbox"/>	<input type="checkbox"/>	<input type="checkbox"/>	<input type="checkbox"/>	<input type="checkbox"/>	<input type="checkbox"/>
FAHRWERK, BREMSEN UND LENKUNG											
Adaptives M Fahrwerk – straffere Feder-/Dämpferauslegung mit Fahrzeugtieferlegung um 15 mm – Frequenz-selektive Dämpfer: mechanisches selbstregelndes System in Abhängigkeit von Fahrbahnzustand und Fahrweise – M Sportlenkung: direktere Lenkübersetzung mit geringerem Lenkaufwand Im Umfang M Sportpaket enthalten	2VF	700,- [588,24]	<input checked="" type="checkbox"/>	<input type="checkbox"/>	<input type="checkbox"/>	<input type="checkbox"/>	<input type="checkbox"/>	<input type="checkbox"/>	<input type="checkbox"/>	<input type="checkbox"/>	<input type="checkbox"/>
SICHT											
Fernlichtassistent – automatisches Ein- und Ausschalten des Fernlichtes abhängig von der Verkehrssituation – Steuerung über Sensor an der Vorderseite des Innenspiegels Im Umfang Adaptiver LED-Scheinwerfer enthalten	5AC	200,- [168,07]	<input type="checkbox"/>	<input type="checkbox"/>	<input type="checkbox"/>	<input type="checkbox"/>	<input type="checkbox"/>	<input type="checkbox"/>	<input type="checkbox"/>	<input type="checkbox"/>	<input type="checkbox"/>

SONDERAUSSTATTUNGEN.

	SA-Nr.	EUR inkl. 19 % MwSt. [EUR ohne MwSt.]	iX1 xDrive30	xDrive25e	xDrive30e	sDrive18i	sDrive20i	xDrive23i	sDrive18d	xDrive20d	xDrive23d
SITZKOMFORT											
Sitzverstellung, elektrisch, mit Memory, für Fahrer und Beifahrer – Fahrer- und Beifahrersitz elektrisch verstellbar: Sitzhöhe, Lehnenneigung, Sitzlängsverstellung, Sitzneigung – Fahrersitz mit Sitzmemory, 2 Positionen speicherbar inklusive Spiegelposition – Außenspiegel: Memoryfunktion	459	950,- [798,32]	<input type="checkbox"/>	<input type="checkbox"/>	<input type="checkbox"/>	<input type="checkbox"/>	<input type="checkbox"/>	<input type="checkbox"/>	<input type="checkbox"/>	<input type="checkbox"/>	<input type="checkbox"/>
In Verbindung mit Comfort Paket		250,- [210,08]	<input type="checkbox"/>	<input type="checkbox"/>	<input type="checkbox"/>	<input type="checkbox"/>	<input type="checkbox"/>	<input type="checkbox"/>	<input type="checkbox"/>	<input type="checkbox"/>	<input type="checkbox"/>
Sitzverstellung, elektrisch, mit Memory, für Fahrer – Fahrersitz elektrisch verstellbar: Sitzhöhe, Lehnenneigung, Sitzlängsverstellung, Sitzneigung – Fahrersitz mit Sitzmemory, 2 Positionen speicherbar inklusive Spiegelposition – Außenspiegel: Memoryfunktion	45A	700,- [588,24]	<input type="checkbox"/>	<input type="checkbox"/>	<input type="checkbox"/>	<input type="checkbox"/>	<input type="checkbox"/>	<input type="checkbox"/>	<input type="checkbox"/>	<input type="checkbox"/>	<input type="checkbox"/>
Im Umfang Comfort Paket enthalten											
Sitzheizung für Fahrer und Beifahrer – für Sitzfläche und Rückenlehne – dreistufige Regelung – Schnellauheizungsfunktion	494	350,- [294,12]	<input type="checkbox"/>	<input type="checkbox"/>	<input type="checkbox"/>	<input type="checkbox"/>	<input type="checkbox"/>	<input type="checkbox"/>	<input type="checkbox"/>	<input type="checkbox"/>	<input type="checkbox"/>
Hinweis: keine Beheizung der Sitzwangen											
Im Umfang xLine enthalten											
Aktivsitz für Fahrer und Beifahrer – Lordosenstütze für Fahrer und Beifahrer in Höhe und Tiefe elektrisch verstellbar und sorgt so für eine orthopädisch einwandfreie Sitzhaltung – Aktivfunktion der Lordose für ermüdungsfreies Sitzen durch Mobilisierung der unteren Wirbelsäule – Keine Montage der BMW Befestigung Feuerlöscher am Beifahrersitz möglich	455	500,- [420,17]	<input type="checkbox"/>	<input type="checkbox"/>	<input type="checkbox"/>	<input type="checkbox"/>	<input type="checkbox"/>	<input type="checkbox"/>	<input type="checkbox"/>	<input type="checkbox"/>	<input type="checkbox"/>
In Verbindung mit Comfort Paket		200,- [168,07]	<input type="checkbox"/>	<input type="checkbox"/>	<input type="checkbox"/>	<input type="checkbox"/>	<input type="checkbox"/>	<input type="checkbox"/>	<input type="checkbox"/>	<input type="checkbox"/>	<input type="checkbox"/>
Aktivsitz für Fahrer – Lordosenstütze für Fahrer in Höhe und Tiefe elektrisch verstellbar und sorgt so für eine orthopädisch einwandfreie Sitzhaltung – Aktivfunktion der Lordose für ermüdungsfreies Sitzen durch Mobilisierung der unteren Wirbelsäule	451	300,- [252,10]	<input type="checkbox"/>	<input type="checkbox"/>	<input type="checkbox"/>	<input type="checkbox"/>	<input type="checkbox"/>	<input type="checkbox"/>	<input type="checkbox"/>	<input type="checkbox"/>	<input type="checkbox"/>
Im Umfang Comfort Paket enthalten											
Sportsitze für Fahrer und Beifahrer Gegenüber Seriensitz: – spezifisches, sportlicheres Design – Sitz-, Lehnenwangen erhöht – Sitzneigungsverstellung – manuell verstellbare Sitztiefenverstellung	481	400,- [336,13]	<input type="checkbox"/>	<input type="checkbox"/>	<input type="checkbox"/>	<input type="checkbox"/>	<input type="checkbox"/>	<input type="checkbox"/>	<input type="checkbox"/>	<input type="checkbox"/>	<input type="checkbox"/>
Im Umfang M Sportpaket enthalten											
Sitzverstellung, Fondsitze – Längsverstellung 130 mm, mechanisch – in Fahrtrichtung linkes (60 %) und rechtes (40 %) Sitzsegment getrennt verschiebbar	4FD	300,- [252,10]				<input type="checkbox"/>	<input type="checkbox"/>	<input type="checkbox"/>	<input type="checkbox"/>	<input type="checkbox"/>	<input type="checkbox"/>
Im Umfang Travel Paket enthalten											
KLIMAKOMFORT											
Panorama-Glasdach – vorderes Glasdachelement mit Schiebe-/Hebefunktion, außen ablegend – hinteres Glasdachsegment feststehend – Glas mit Grautönung für verbesserten Sonnenschutz – automatisch ausklappender Netz-Windabweiser, vorn – in Fahrtrichtung laufendes, elektrisches Sonnenschutzrollo über Gesamtlänge Panorama-Glasdach, jeweils in Himmelfarbe – Bedienung über Schiebetaster in Funktionszentrum Dach, beleuchtet	402	1.250,- [1.050,42]	<input type="checkbox"/>	<input type="checkbox"/>	<input type="checkbox"/>	<input type="checkbox"/>	<input type="checkbox"/>	<input type="checkbox"/>	<input type="checkbox"/>	<input type="checkbox"/>	<input type="checkbox"/>
Hinweis: Externes Öffnen/Schließen über Langdruck des Fernbedienungsschlüssels möglich											
Im Umfang Travel Paket enthalten											
Sonnenschutzverglasung Reduziert bei Sonneneinstrahlung die Aufheizung des Fahrzeuginnenraums. Stärker eingefärbte Verglasung ab der B-Säule im hinteren Fahrzeugbereich bewirkt eine stärkere Absorption des Sonnenlichtes für diese Flächen	420	400,- [336,13]	<input type="checkbox"/>	<input type="checkbox"/>	<input type="checkbox"/>	<input type="checkbox"/>	<input type="checkbox"/>	<input type="checkbox"/>	<input type="checkbox"/>	<input type="checkbox"/>	<input type="checkbox"/>
Im Umfang Travel Paket enthalten											

SONDERAUSSTATTUNGEN.

	SA-Nr.	EUR inkl. 19 % MwSt. [EUR ohne MwSt.]	iX1 xDrive30	xDrive25e	xDrive30e	sDrive18i	sDrive20i	xDrive23i	sDrive18d	xDrive20d	xDrive23d
TRANSPORT UND STAUARAUM											
Anhängerkupplung – Betätigungsschalter im Gepäckraum – Anhängerkupplung kann elektrisch ein- und ausgeschwenkt werden – inklusive Anhänger-Stabilisierungskontrolle	3AC	1.000,- [840,34]	<input type="checkbox"/>	<input type="checkbox"/>	<input type="checkbox"/>	<input type="checkbox"/>	<input type="checkbox"/>	<input type="checkbox"/>	<input type="checkbox"/>	<input type="checkbox"/>	<input type="checkbox"/>
Angaben zu Anhängerlast und Deichselstützlast im Abschnitt TECHNISCHE WERTE.											
Gepäckraumtrennnetz 2 schwarze Netze: – 1 für Fondlehne aufgestellt – 1 für Fondlehne umgeklappt	413	200,- [168,07]	<input type="checkbox"/>	<input type="checkbox"/>	<input type="checkbox"/>	<input type="checkbox"/>	<input type="checkbox"/>	<input type="checkbox"/>	<input type="checkbox"/>	<input type="checkbox"/>	<input type="checkbox"/>
Fixierung: – Aufnahmen im Dachholm mit Blende (schließ- und klappbar) und 2 Verzurrösen im Gepäckraum vorne oder Befestigung an den Rückseiten der Fondsitze – zusätzlich: 2 Verzurrösen im Gepäckraum vorne (rechts/links) und 2 im Gepäckraum hinten (rechts/links) enthalten											
Im Umfang Travel Paket enthalten											
WEITERE FUNKTIONEN											
Personal eSIM Aktivierung von 5G im Fahrzeug, Highspeed-Internet über die Außenantenne des Fahrzeugs. Konnektivität, die dank der BMW ID von Fahrzeug zu Fahrzeug folgt. Eine Übersicht der BMW Kooperationspartner finden Sie in der My BMW App oder auf der My BMW Webseite.	6PA	350,- [294,12]	<input type="checkbox"/>	<input type="checkbox"/>	<input type="checkbox"/>	<input type="checkbox"/>	<input type="checkbox"/>	<input type="checkbox"/>	<input type="checkbox"/>	<input type="checkbox"/>	<input type="checkbox"/>
Alarmanlage – Überwachung der Türen, Front- und Heckklappe – Innenraumschutz – Neigungsalarmsgeber – Notstromsirene – Unterbrechung Batteriespannung, akustischer Alarm, Einschalten Warnblinkanlage – LED zur Aktivitätsanzeige Diebstahlwarnanlage	302	500,- [420,17]	<input type="checkbox"/>	<input type="checkbox"/>	<input type="checkbox"/>	<input type="checkbox"/>	<input type="checkbox"/>	<input type="checkbox"/>	<input type="checkbox"/>	<input type="checkbox"/>	<input type="checkbox"/>
Größerer Kraftstofftank Mehrinhalt ca. 9 Liter	1AG	50,- [42,02]				<input type="checkbox"/>	<input type="checkbox"/>	<input type="checkbox"/>	<input type="checkbox"/>	<input type="checkbox"/>	<input type="checkbox"/>
AC-Laden Professional AC Schnell-Laden mit max. 22 kW Ladeleistung	4U6	900,- [756,30]	<input type="checkbox"/>								
Nur in Verbindung mit Ladekabel Professional (Mode 3) für öffentliches Laden											
BMW IconicSounds Electric Jeder Fahrmodus hat seinen eigenen Sound: – Personal: Angenehm ausgewogenes und umgebendes Soundambiente. Perfekt für jede Fahrsituation – Sport: Prominent und kraftvoll, unmittelbares Soundfeedback des Antriebs – Expressive: Avantgarde der Antriebsakustik – Eine künstlerische Neuinterpretation von Fortbewegung – Relax: Eine lebendige und entspannende Soundscape, die auf die Fahrsituation reagiert – Efficient: "The Sound of Silence" – keine zusätzliche Soundinszenierung, nur Stille	4V1	200,- [168,07]	<input checked="" type="checkbox"/>	<input type="checkbox"/>	<input type="checkbox"/>						



ORIGINAL BMW ZUBEHÖR.

Intensive Fahrerlebnisse, nochmals gesteigert: Zu einem original BMW passt am besten Original BMW Zubehör. Ob Räder und Reifen, Transport- und Gepäckraumlösungen, Innenraum-Zubehör, Kommunikation, Information und Technik, Ladezubehör oder M Performance Parts – mit Original BMW Zubehör finden Sie genau die individuelle Lösung, mit der Sie Fahrfreude nochmals ganz neu erleben.



RÄDER UND REIFEN.

Mit den Original BMW Komplettträgern erreichen Sie sicher Ihr Ziel und unterstreichen den sportlichen Auftritt Ihres BMW bereits auf den ersten Blick. Was Sie jedoch nicht sofort erkennen: Sie sind passgenau auf Ihren BMW zugeschnitten, durchlaufen aufwendigste Tests mit intensiven Material- und Funktionsprüfungen und wurden in enger Kooperation mit führenden Reifenherstellern entwickelt – individuell abgestimmt auf die Fahrdynamik und Formensprache jedes einzelnen BMW Modells.

TRANSPORT- UND GEPÄCKKRAUMLÖSUNGEN.

Das Original BMW Zubehör bietet Ihnen ein breites Spektrum an Transport- und Gepäckraumlösungen. Entsprechend Ihren persönlichen Wünschen und Interessen schaffen Sie damit zusätzlichen Platz, wann und wo immer Sie ihn benötigen. Ob es um Trägersysteme oder um Zubehör für den Gepäckraum geht – Sie können sich jederzeit darauf verlassen, dass das Original BMW Zubehör genau auf Ihren BMW abgestimmt und komfortabel zu nutzen ist.



INNENRAUM-ZUBEHÖR.

Passt perfekt – alle Produkte von Original BMW Zubehör für das Interieur tragen dazu bei, den Innenraum Ihres BMW ganz nach Ihren eigenen Vorstellungen zu gestalten. Neben der hohen Funktionalität des Original BMW Zubehörs entscheiden Sie sich auch immer für attraktives BMW Design sowie eine besonders gute Verarbeitungs- und Materialqualität – und für ein Ambiente, das Sie bei jeder Fahrt aufs Neue begeistert.



KOMMUNIKATION, INFORMATION UND TECHNIK.

Modernste Funktionen und Features für maximale Freiheit und Flexibilität: Das Original BMW Zubehör für Kommunikation, Information und Technik steht Ihnen dabei immer zur Seite. Ganz gleich, ob Sie Wert auf optimale telefonische Erreichbarkeit oder besten Sound legen – das innovative Original BMW Zubehör hat die passende Lösung. Wo Sie auch unterwegs sind, Sie genießen stets eine gute Verbindung und individuelle Unterhaltung.

LADEZUBEHÖR.

Egal, wo und wie Sie Ihren BMW laden möchten – das Original BMW Ladezubehör bietet Ihnen maßgeschneiderte Produkte und Services. Während Ihr BMW privat mit dem BMW Flexible Fast Charger an jeder Steckdose oder noch komfortabler an einer BMW Wallbox von Original BMW Zubehör lädt, steht unterwegs ein weitverzweigtes Netz an öffentlichen Ladepunkten zur Verfügung. Innovative Connected Charging Dienste zeigen beispielsweise Ladestationen im Informationsdisplay Ihres BMW an oder lassen Sie die Vorkonditionierung Ihres Fahrzeugs ganz einfach von Ihrem Smartphone aus starten. Für weitere Ladeprodukte und Dienstleistungen wie Installationsumfänge unseres Drittpartners NewMotion berät Sie Ihr BMW Partner vor Ort.



M PERFORMANCE PARTS.

Mit den M Performance Parts erleben Sie die Motorsport-DNA von BMW auch abseits der Rennstrecke faszinierend intensiv. Eine Vielzahl technischer und optischer Komponenten macht herausragende Technik zu einem sicht- und spürbaren Erlebnis. Exklusive Materialien und erstklassige Qualität garantieren Dynamik in Perfektion. Erleben Sie begeisternde Produkthöchstleistung: individuell, ausdrucksstark und kompromisslos.

Entdecken Sie das gesamte Angebot an Original BMW Zubehör sowie die Produktpalette von BMW M Performance Parts.





M ED 1871 E

iX1



TECHNISCHE WERTE &
SERVICES

TECHNISCHE WERTE.

BMW X1		iX1 xDrive30	xDrive25e	xDrive30e	sDrive18i
Gewicht und Volumen					
Leergewicht EG ¹	kg	2.085	1.930	1.935	1.575
Zulässiges Gesamtgewicht	kg	2.580	2.430	2.435	2.075
Zuladung	kg	570	575	575	575
Zulässige ungebremste Anhängelast ²	kg	750	750	750	750
Zulässige gebremste Anhängelast bis max. 12 % Steigung / max. 8 % Steigung ²	kg	1.200/1.200	1.700/1.700	1.800/1.800	1.700/1.700
Gepäckraumvolumen (Normal / Cargo / Gesamt)	l	490/592/1.495	490/592/1.495	490/592/1.495	540/646/1.600
Gesamtfahrzeugantrieb³					
Antriebstyp		vollelektrisch	Benzin – Plug-in-Hybrid	Benzin – Plug-in-Hybrid	Benzin
Leistung	kW (PS)	230 (313)	180 (245)	240 (326)	100 (136)
Maximales Drehmoment	Nm	494	477	477	230
Getriebe		1-Gang, automatisch	7-Gang Steptronic mit Doppelkupplung	7-Gang Steptronic mit Doppelkupplung	7-Gang Steptronic mit Doppelkupplung
Antriebsart		Allradantrieb	Allradantrieb	Allradantrieb	Frontantrieb
BMW TwinPower Turbo Motor³					
Zylinder/Ventile	Anzahl	–	3/4	3/4	3/4
Hubraum	cm³	–	1.499	1.499	1.499
Verbrenner Nennleistung / Nenndrehzahl	kW (PS) / 1/min	–	110 (136) / 4.400 – 6.500	110 (150) / 4.700 – 6.500	100 (136) / 4.400 – 6.500
Maximales Drehmoment / Drehzahl	Nm / 1/min	–	230 / 1.500 – 4.000	230 / 1.500 – 4.000	230 / 1.500 – 4.000
Plug-in-Hybrid					
Spitzenleistung E-Motor	kW (PS)	–	100 (136)	110 (150)	–
Systemleistung	kW (PS)	–	180 (245)	240 (326)	–
Systemdrehmoment	Nm	–	477	477	–
LITHIUM-IONEN-HOCHVOLT-BATTERIE					
► Netto Batterieinhalt	kWh	64,7	14,2	14,2	–
► Ladezeit (0–100 %) ⁵	h	9,75	2,5	2,5	–
Elektromotor					
Elektromotortyp		synchron, fremderregt	–	–	–
Position		vorn/hinten	hinten	hinten	–
Nennleistung	kW (PS)	230 (313)	80 (109)	130 (177)	–
Maximales Drehmoment	Nm	494	247	247	–
Fahrleistung					
Höchstgeschwindigkeit	km/h	–	190	205	208
Elektrische Höchstgeschwindigkeit	km/h	180	140	140	–
Beschleunigung 0–100 km/h	s	5,6	6,8	5,6	9,2
Verbrauch, Emissionen und Reichweite					
Abgasnorm (typzugelassen)		–	EU6d	EU6d	EU6d
WLTP ^{3,4}					
► Kombiniert ⁶	l/100 km	–	1,0 – 0,7	1,0 – 0,7	7,1 – 6,3
► CO ₂ -Emissionen kombiniert ^{6,9}	g/km	–	22 – 15	23 – 16	159 – 143
► Stromverbrauch kombiniert ⁷	g/km	18,1 – 16,8	20,6 – 17,1	20,9 – 18	–
► Elektrische Reichweite, kombiniert ⁸	km	417 – 440	77 – 92	76 – 88	–
Tankinhalt, ca.	l	–	47	47	45
Räder / Reifen					
Reifendimension		205/65 R17 100 YXL	205/65 R17 100 YXL	205/65 R17 100 YXL	205/65 R17 100 YXL
Raddimension		7,5Jx17	7Jx17	7Jx17	7Jx17
Material		Leichtmetall	Leichtmetall	Leichtmetall	Leichtmetall

Angaben zu Fahrleistung, Verbrauch und CO₂-Emission gelten für Fahrzeuge mit Seriengetriebe.

¹ Das EG-Leergewicht bezieht sich auf ein Fahrzeug mit serienmäßiger Ausstattung und beinhaltet keine Sonderausstattungen. Im Leergewicht sind 90 % Tankfüllung sowie 75 kg für den Fahrer berücksichtigt. Optionale Ausstattungen können das Gewicht des Fahrzeugs, die Nutzlast sowie bei Einfluss auf die Aerodynamik die Höchstgeschwindigkeit verändern.

² Das tatsächliche Gesamtgewicht des Anhängers darf die maximal zulässige Anhängelast unter Berücksichtigung der maximal zulässigen Stützlast nicht übersteigen.

³ Angaben zu Leistung für Benzinmotoren beziehen sich auf den Betrieb mit ROZ 98 Kraftstoff. Angaben zu Verbrauch beziehen sich auf den Betrieb mit Referenzkraftstoff gemäß VO (EU) 2007/715. Kraftstoffqualitäten bleifrei ROZ 91 und höher mit einem maximalen Ethanol-Anteil von 10 % (E10) sind zulässig. BMW empfiehlt die Verwendung von Superbenzin bleifrei ROZ 95.

⁴ Offizielle Angaben zu Kraftstoffverbrauch, CO₂-Emissionen, Stromverbrauch und elektrischer Reichweite wurden nach dem vorgeschriebenen Messverfahren ermittelt und entsprechen der VO (EU) 715/2007 in der jeweils geltenden Fassung. Für seit 01.01.2021 neu typgeprüfte Fahrzeuge existieren die offiziellen Angaben nur noch nach WLTP. Zudem entfallen laut EU-Verordnung 2022/195 ab 01.01.2023 in den EG-Übereinstimmungsbescheinigungen die NEFZ-Werte. Weitere Informationen zu den Messverfahren NEFZ und WLTP finden Sie unter www.bmw.com/wltp

⁵ Abhängig von örtlicher Strominfrastruktur. Die angegebene Ladezeit basiert auf einer AC-Ladeleistung von 7,4 kW.

⁶ Plug-in-Hybrid: gewichtet kombiniert.

	sDrive20i	xDrive23i	sDrive18d	xDrive20d	xDrive23d
	1.625	1.730	1.650	1.765	1.765
	2.120	2.220	2.150	2.260	2.265
	570	565	575	570	575
	750	750	750	750	750
	1.800/1.800	2.000/2.000	1.800/1.800	2.000/2.000	2.000/2.000
	500/577/1.545	500/577/1.545	540/646/1.600	500/577/1.545	500/577/1.545
	Benzin – 48V Mild-Hybrid	Benzin – 48V Mild-Hybrid	Diesel	Diesel – 48V Mild-Hybrid	Diesel – 48V Mild-Hybrid
	125 (170)	160 (218)	110 (150)	120 (163)	155 (211)
	280	360	360	400	400
	7-Gang Steptronic mit Doppelkupplung	7-Gang Steptronic mit Doppelkupplung	7-Gang Steptronic mit Doppelkupplung	7-Gang Steptronic mit Doppelkupplung	7-Gang Steptronic mit Doppelkupplung
	Frontantrieb	Allradantrieb	Frontantrieb	Allradantrieb	Allradantrieb
	3/4	4/4	4/4	4/4	4/4
	1.499	1.998	1.995	1.995	1.995
	115 (156) / 4.700 – 6.500	150 (204) / 5.000 – 6.500	110 (150) / 3.750 – 4.000	110 (150) / 3.750 – 4.000	145 (197) / 4.000
	240 / 1.500 – 4.000	320 / 1.500 – 4.000	360 / 1.500 – 2.500	360 / 1.500 – 2.500	400 / 1.500 – 2.750
	–	–	–	–	–
	–	–	–	–	–
	–	–	–	–	–
	–	–	–	–	–
	–	–	–	–	–
	synchron, permanenterregt	synchron, permanenterregt	–	synchron, permanenterregt	synchron, permanenterregt
	integriert ins Automatikgetriebe	integriert ins Automatikgetriebe	–	integriert ins Automatikgetriebe	integriert ins Automatikgetriebe
	14 (19)	14 (19)	–	14 (19)	14 (19)
	55	55	–	55	55
	216	233	210	210	225
	–	–	–	–	–
	8,3	7,1	8,9	8,6	7,4
	EU6d	EU6d	EU6d	EU6d	EU6d
	6,6 – 5,9	7,2 – 6,5	5,5 – 4,9	5,4 – 4,8	5,4 – 4,8
	149 – 133	163 – 146	145 – 129	142 – 127	141 – 125
	–	–	–	–	–
	–	–	–	–	–
	45	45	45	45	45
	205/65 R17 100 YXL	205/65 R17 100 YXL	205/65 R17 100 YXL	205/65 R17 100 YXL	205/65 R17 100 YXL
	7Jx17	7Jx17	7Jx17	7Jx17	7Jx17
	Leichtmetall	Leichtmetall	Leichtmetall	Leichtmetall	Leichtmetall

⁷ Der kombinierte Stromverbrauch ist abhängig von der gewählten Rad- und Reifengröße.

⁸ Reichweite abhängig von unterschiedlichen Faktoren, insbesondere: persönlicher Fahrstil, Streckenbeschaffenheit, Außentemperatur, Heizung/Klimatisierung, Vortemperierung, Ladezustand Batterie, Temperatur E-Fahren.

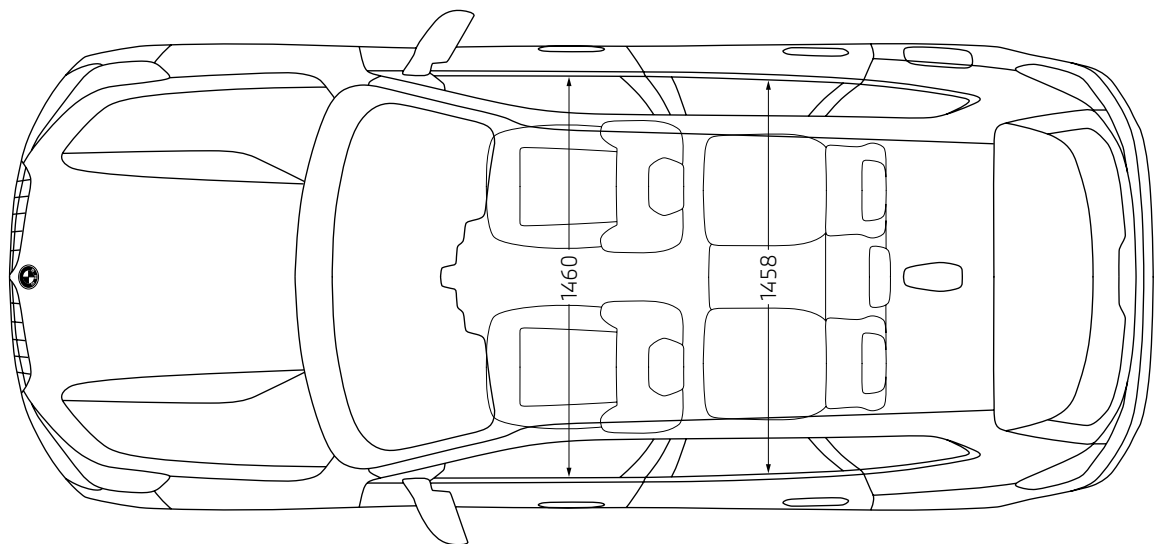
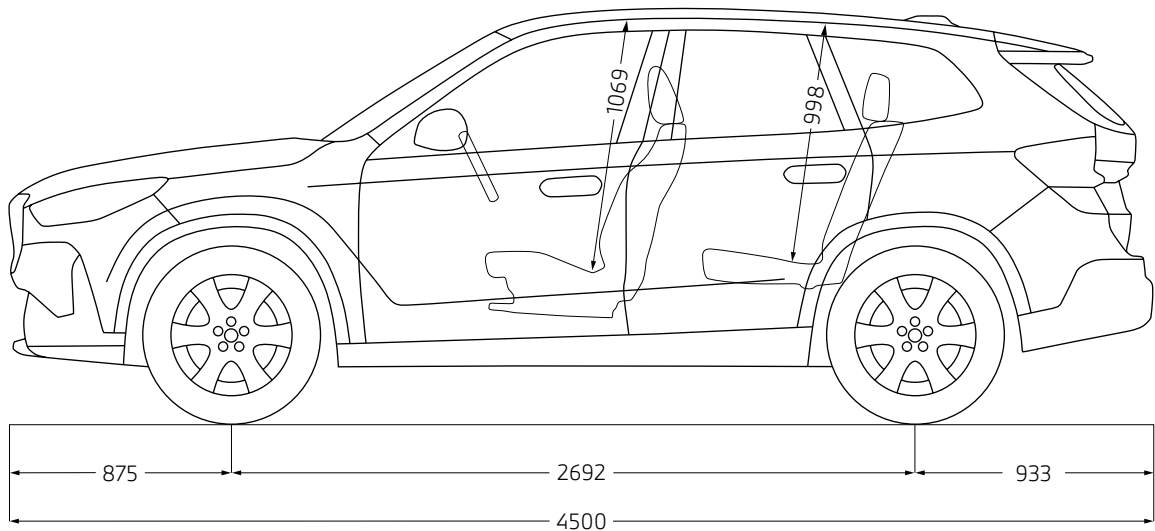
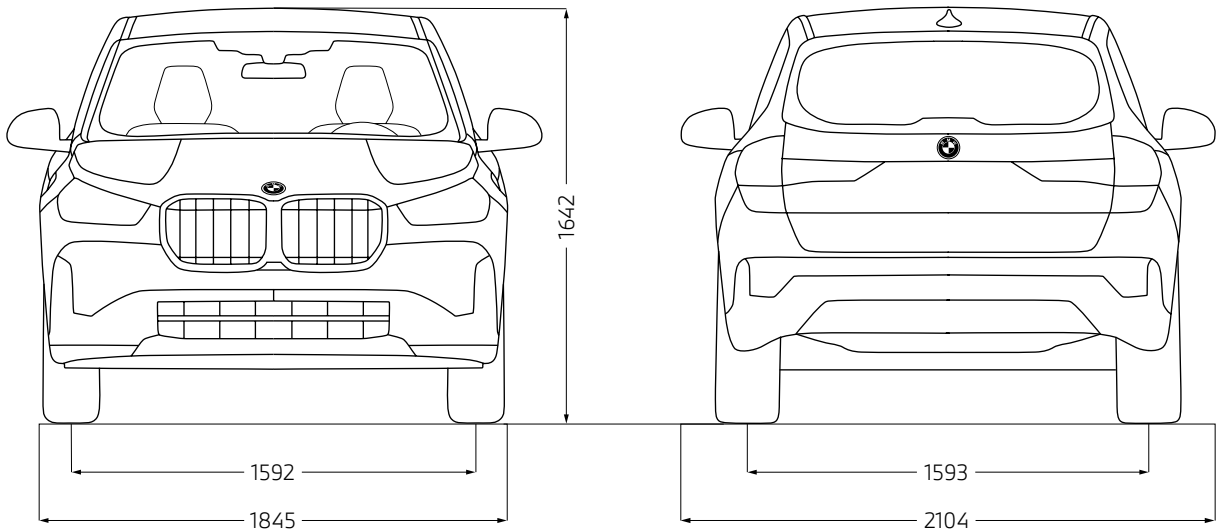
⁹ CO₂-Emissionen, die durch die Produktion und Bereitstellung des Kraftstoffes bzw. anderer Energieträger entstehen, wurden bei der Ermittlung der CO₂-Emissionen nicht berücksichtigt.

Weitere Informationen zum offiziellen Kraftstoffverbrauch und den offiziellen spezifischen CO₂-Emissionen neuer Personenkraftwagen können dem „Leitfaden über den Kraftstoffverbrauch, die CO₂-Emissionen und den Stromverbrauch neuer Personenkraftwagen“ entnommen werden, der an allen Verkaufsstellen, bei der Deutschen Automobil Treuhand GmbH (DAT), Hellmuth-Hirth-Str. 1, 73760 Ostfildern-Scharnhausen und unter www.dat.de/co2/ unentgeltlich erhältlich ist.

Die Angaben Kraftstoffverbrauch, CO₂-Emissionen und Effizienzklasse gelten in Abhängigkeit von der gewählten Räderkategorie und Sonderausstattung. Den fahrzeugindividuellen Verbrauchswert nach NEFZ und WLTP erhalten Sie im BMW Online-Konfigurator unter www.bmw.de/konfigurator oder bei Ihrem BMW Partner.

Die technischen Daten, Verbrauchswerte und Anhängelasten beziehen sich nur auf ein Fahrzeug mit ab Werk verbauter Serien- und Sonderausstattung. Nachträglich verbaute Zubehör- bzw. Anbauteile sind nicht berücksichtigt.

TECHNISCHE WERTE.



BMW CHARGING.



LADEN.

Komfortabel, schnell und sicher laden – das ermöglicht Ihr BMW über den Ladeanschluss auf der Fahrzeugseite. Die Ladedose für Elektrofahrzeuge finden Sie hinten rechts am Fahrzeug, die für Plug-in-Hybrid-Fahrzeuge vorne links.

Komfortfunktionen erleichtern Ihnen die Bedienung: Bei Dunkelheit sorgt das Suchlicht der Ladedose dafür, dass Sie das Ladekabel problemlos einstecken können. Alles im Blick: Die LED-Anzeige der Ladedose informiert Sie in verschiedenen Farben über den aktuellen Ladestand.

Ein Temperatursensor erhöht zusätzlich die Sicherheit. Er misst die Temperatur an den Steckkontakten und kann frühzeitig eine mögliche Überhitzung erkennen.

Die Ladedose ver- und entriegelt den Ladestecker während des Ladevorgangs automatisch, damit dieser nicht abgezogen werden kann. Lässt sich der Ladestecker nicht mehr vom Fahrzeug trennen, hilft im Ernstfall die elektrische Notentriegelung.

Um die Wartezeit an AC-Ladestationen gering zu halten, können Sie Ihr Elektrofahrzeug dort mit einer Ladeleistung von bis zu 11 kW nachladen. Noch schneller gelingt das Aufladen der Hochvoltbatterie an DC-Ladestationen. Dort profitieren Sie von bis zu 130 kW Ladeleistung. Plug-In-Hybrid-Fahrzeuge wiederum laden Sie an AC-Ladestationen serienmäßig mit bis zu 7,4 kW.



ZUHAUSE LADEN.

Besonders einfach ist das Laden zuhause über den mitgelieferten Flexible Fast Charger. Damit können Sie Ihren BMW X1 Plug-in-Hybrid oder Ihren BMW iX1 an jeder Haushalts- oder Industriesteckdose aufladen, abhängig von Ihrer individuellen Ladeinfrastruktur. Noch bequemer und schneller laden Sie mit einer Wallbox. Hierfür bietet Ihnen BMW unterschiedliche Wallboxes an – auf Wunsch inklusive Installationservice

BMW CHARGING.



ÖFFENTLICHES LADEN.

Egal wo Sie sind und was Sie planen – mit Ihrem BMW Elektrofahrzeug stehen Ihnen alle Wege offen. Für das unkomplizierte Laden unterwegs wird das Ladekabel (Mode 3) für Ihren Plug-in-Hybrid oder Ihren vollelektrischen BMW gleich mitgeliefert. Ebenfalls im Lieferumfang enthalten ist die BMW Charging Card. Damit haben Sie Zugriff auf ein ständig wachsendes Netz an öffentlichen Ladestationen verschiedener Betreiber in Innenstädten ebenso wie entlang wichtiger Verkehrsachsen in Europa. Ladepunkte in Ihrer Nähe finden Sie ganz einfach über BMW Maps in Ihrem Fahrzeug oder die My BMW App auf Ihrem Smartphone.



BMW CONNECTED CHARGING.

Mit den digitalen Services von Connected Charging nutzen Sie die Reichweite Ihres BMW i Modells effizient und bleiben dabei jederzeit flexibel. Das System unterstützt Sie bei der Suche nach öffentlichen Ladestationen und stellt wichtige Informationen vorab bereit. Zusätzlich haben Sie über die App relevante Fahrzeugdaten immer im Blick.



BMW SERVICE.



Immer für Sie da: Ihr BMW Service Partner steht Ihnen bei allem, was Ihren BMW betrifft, hilfreich und kompetent zur Seite. Unser Ziel ist es, jede Fahrt in Ihrem BMW so angenehm wie möglich zu machen. Ein weltweit großes Werkstattnetz bietet Ihnen Premiumservice von BMW Spezialisten, innovative Diagnosetechnologien, schnelle Verfügbarkeit von passgenauen Original BMW Teilen sowie Original BMW Motoröl. Es gibt zahlreiche gute Gründe, sich für Serviceleistungen von BMW zu entscheiden. Dank Online-Terminvereinbarung können Sie bequem online Ihren Servicetermin buchen. Nutzen Sie unsere innovativen digitalen Services und Angebote, wie z. B. Online-Video-Beratung und erhalten Sie alle relevanten Informationen auf Ihrem Smartphone.

Mehr unter www.bmw.de/service

AN JEDEM ORT, ZU JEDER ZEIT: BMW UNFALL- UND PANNENHOTLINE.

Ganz gleich, was passiert: Bei uns sind Sie immer in den besten Händen. Die 24-Stunden Unfall- und Pannenhilfe leistet Ihnen europaweit in jeder Situation schnelle und kompetente Hilfe - egal ob Sie Unterstützung per Telefon oder vor Ort benötigen.

Bei kleineren Unfällen erkennt Ihr Fahrzeug sofort den Schaden und informiert Sie über den iDrive Monitor, um mit einem einzigen Knopfdruck direkt mit den Spezialisten des BMW Unfallhilfe Callcenters verbunden zu werden.

Und damit Sie nach einem Unfall Ihren BMW wieder wie gewohnt nutzen können, sorgt Ihr BMW Service Partner für die optimale Instandsetzung und sichert damit den Werterhalt Ihres BMW.

Mehr unter www.bmw.de/pannenhilfe



SERVICE INCLUSIVE.

Einfach loslassen und sich nur auf das konzentrieren, was wirklich zählt – die Freude am Fahren.

Mit BMW Service Inclusive ist das für Sie möglich. Denn mit nur einer Zahlung sind Sie für die Dauer Ihrer Wahl für alle inbegriffenen Service- und Wartungsarbeiten abgesichert und können sorgenfrei fahren – ohne versteckte Kosten. Unter dem Strich gewinnen Sie so nicht nur Planungssicherheit, sondern sparen auch bares Geld. Ihr BMW ist dabei stets in besten Händen, und das bei allen teilnehmenden BMW Service Partnern weltweit.

Mehr unter www.bmw.de/serviceinclusive



BMW GEWÄHRLEISTUNGSVERLÄNGERUNG.

Die BMW Gewährleistungsverlängerungs-Pakete geben Ihnen die Möglichkeit, Ansprüche auf Mängelbeseitigung auch nach Ablauf des für Ihren BMW gültigen Gewährleistungszeitraums geltend zu machen.

Mehr unter www.bmw.de/gewaehrleistungsverlaengerungs-pakete

BMW FINANCIAL SERVICES.

Sie wünschen sich für Ihren BMW nur noch eines: die perfekte finanzielle Lösung? Eine, die genügend Spielraum auch für andere Wünsche lässt? BMW Financial Services bietet Ihnen maßgeschneiderte Konzepte für Leasing, Finanzierung und Versicherung – individuell abgestimmt auf Ihre Bedürfnisse und Ihr Budget.

Mehr unter www.bmw.de/fs



BMW WELT.

Ihre Automobilabholung in der BMW Welt in München macht einen großen Tag zu einem unvergesslichen Erlebnis. Erleben Sie die Übergabe Ihres neuen BMW, eingebettet in ein perfekt auf Sie abgestimmtes Rahmenprogramm.

Informieren Sie sich gerne vorab bei Ihrem BMW Partner vor Ort, online unter www.bmw-welt.com/automobilabholung, telefonisch unter +49 (0)89 1250 160 20* oder schicken Sie uns eine E-Mail an infowelt@bmw-welt.com.

* zum gültigen Ortstarif

BMW M DRIVING EXPERIENCE. FÜR ALLE, DIE WAHRE FAHRFREUDE ERLEBEN WOLLEN.

Die BMW M Driving Experience bietet eine Vielzahl an Trainingsvarianten, in denen Sie Ihr Fahrkönnen individuell ausbauen können. Egal ob Safety- oder Drift Training, Race Track oder Snow & Ice Experience. Ganz gleich, für welches Angebot Sie sich entscheiden, Fahrspaß und Action sind bei uns immer garantiert.

Buchen Sie jetzt Ihr Training unter +49 (0)89 1250 16 444*
oder www.bmw-m.com/drivingexperience

* zum gültigen Ortstarif



My BMW APP.

Mit der My BMW App haben Sie die digitale Welt von BMW immer griffbereit auf Ihrem Smartphone. Sie bietet ein breites Spektrum an Diensten und Funktionen, die Ihr Leben vereinfachen – vor, während und nach jeder Fahrt.

Die My BMW App benachrichtigt Sie zum Beispiel, wenn der nächste Service ansteht, und erleichtert die Vereinbarung eines Termins bei Ihrem BMW Service Partner. Ein Grund mehr, die Freude am Fahren zu genießen.

Mehr unter www.bmw.de/mybmwapp

MEIN BMW. VORZÜGE UND SERVICES FÜR SIE.

Profitieren Sie von vielen Vorteilen in unserem MeinBMW Online-Portal:

- exklusive Storys
- nützliche Services
- attraktive Gewinnspiele
- spannende Erlebnisse und Events

Jetzt registrieren: www.MeinBMW.de



Jedes unserer Fahrzeuge lässt sich am Ende seiner Nutzungsphase, wie gesetzlich vorgeschrieben, zu mindestens 95 % verwerten sowie zu mindestens 85 % stofflich recyceln. Weitere Informationen finden Sie auf unserer Internetseite unter www.bmw.de/recycling.

© BMW AG, München/Deutschland. Nachdruck, auch auszugsweise, nur mit schriftlicher Genehmigung von BMW AG, München.