

# THE 5



MÄRZ 2024





#### Fahrzeugpreise & Modelle

- Fahrzeugpreise
- Serienausstattung
- M Sportpaket
- M Sportpaket Pro
- i5 M60 xDrive

#### Ausstattungen

- Räder und Reifen
- Farbwelt Exterieur
- Farbwelt Interieur
- Sonderausstattungen

#### Technische Werte

- Technische Werte

#### Ausgabe 2, 16.02.2024

Weitere Informationen erhalten Sie unter [www.bmw.de](http://www.bmw.de) und über unsere BMW Kundenbetreuung Montag bis Sonntag von 8.00 – 20.00 Uhr, Telefon 089 1250 160 00, E-Mail: [kundenbetreuung@bmw.de](mailto:kundenbetreuung@bmw.de)

Weitere Informationen sowie den Konfigurator des BMW i5/BMW 5er finden Sie online unter [www.bmw.de/i5](http://www.bmw.de/i5) und [www.bmw.de/5er](http://www.bmw.de/5er)



Jetzt Konfigurieren

# FAHRZEUGPREISE & MODELLE



# FAHRZEUGPREISE.

## BMW i5

	i5 eDrive40	i5 xDrive40	i5 M60 xDrive
Getriebe	1-Gang, automatisch	1-Gang, automatisch	1-Gang, automatisch
Motor	1 E-Motor	2 E-Motoren	2 E-Motoren
Leistung, kW (PS) <sup>2</sup>	250 (340)	290 (394)	442 (601)
Stromverbrauch kombiniert (WLTP), kWh/100 km	18,9 – 15,9	20,0 – 17,2	20,6 – 18,2
CO <sub>2</sub> -Emissionen kombiniert gewichtet (WLTP), g/km	–	–	–
<b>FAHRZEUGGRUNDPREIS</b>	<b>70.200,-</b> [58.991,60]	<b>75.600,-</b> [63.529,41]	<b>99.500,-</b> [83.613,45]

## BMW PLUG-IN-HYBRID

	530e	550e xDrive
Getriebe	8-Gang Steptronic mit Schaltwippen	8-Gang Steptronic mit Schaltwippen
Zylinder/Hubraum, Anzahl/cm <sup>3</sup>	4/1.998	6/2.998
Leistung kW (PS) <sup>1,2</sup>	220 (299)	360 (489)
Verbrennungsmotor kW (PS)	140 (190)	230 (313)
E-Motor kW (PS)	135 (184)	145 (197)
Verbrauch kombiniert (WLTP), l/100 km	0,8 – 0,6	1,0 – 0,8
Stromverbrauch kombiniert (WLTP), kWh/100 km	23,3 – 21,0	25,0 – 22,9
CO <sub>2</sub> -Emissionen kombiniert gewichtet (WLTP), g/km	17 – 13	23 – 19
<b>FAHRZEUGGRUNDPREIS</b>	<b>64.850,-</b> [54.495,79]	<b>77.300,-</b> [64.957,98]

## BENZINER

	520i
Getriebe	8-Gang Steptronic mit Schaltwippen
Zylinder/Hubraum, Anzahl/cm <sup>3</sup>	4/1.998
Leistung, kW (PS) mit 48 V Mild-Hybrid-Technologie kW (PS)	153 (208) 13 (18)
Verbrauch kombiniert (WLTP), l/100 km	6,4 – 5,8
CO <sub>2</sub> -Emissionen kombiniert (WLTP), g/km	144 – 130
<b>FAHRZEUGGRUNDPREIS</b>	<b>57.550,-</b> [48.361,34]

**EUR inkl. 19 % MwSt.** [EUR ohne MwSt.]

Dargestellt sind Fahrzeugpreise in **EUR inkl. 19 % MwSt.** [EUR ohne MwSt.] als unverbindliche Preisempfehlung ab Werk ohne Überführungskosten. Die aufgeführten BMW Modelle erfüllen die Euro 6d Abgasnorm. Nähere Informationen hierzu erhalten Sie im Abschnitt TECHNISCHE WERTE.

### BMW xDrive – das intelligente Allradsystem von BMW

Offizielle Angaben zu Kraftstoffverbrauch, CO<sub>2</sub>-Emissionen, Stromverbrauch und elektrischer Reichweite wurden nach dem vorgeschriebenen Messverfahren ermittelt und entsprechen der VO (EU) 715/2007 in der jeweils geltenden Fassung. Für seit 01.01.2021 neu typgeprüfte Fahrzeuge existieren die offiziellen Angaben nur noch nach WLTP. Zudem entfallen laut EU-Verordnung 2022/195 ab 01.01.2023 in den EG-Übereinstimmungsbescheinigungen die NEFZ-Werte. Weitere Informationen zu den Messverfahren NEFZ und WLTP finden Sie unter [www.bmw.com/wltp](http://www.bmw.com/wltp)

<sup>1</sup> Angaben zu Leistung für Benzinmotoren beziehen sich auf den Betrieb mit Kraftstoff der Qualität ROZ 98. Angaben zu Verbrauch beziehen sich auf den Betrieb mit Referenzkraftstoff gemäß VO (EU) 715/2007. Kraftstoffqualitäten bleifrei ROZ 91 und höher mit einem maximalen Ethanol-Anteil von 10 % (E10) sind zulässig. BMW empfiehlt die Verwendung eines Kraftstoffs mit ROZ 95. Für High-Performance-Automobile empfiehlt BMW die Verwendung eines Kraftstoffs mit ROZ 98.

<sup>2</sup> Die Leistung ist abhängig vom Ladezustand der Batterie.

## DIESEL

	<b>520d</b>	<b>520d xDrive</b>
Getriebe	8-Gang Steptronic mit Schaltwippen	8-Gang Steptronic mit Schaltwippen
Zylinder/Hubraum, Anzahl/cm <sup>3</sup>	4/1.995	4/1.995
Leistung, kW (PS) mit 48 V Mild-Hybrid-Technologie kW (PS)	145 (197) 8 (11)	145 (197) 8 (11)
Verbrauch kombiniert (WLTP), l/100 km	5,6 – 5,1	6,0 – 5,5
CO <sub>2</sub> -Emissionen kombiniert (WLTP), g/km	147 – 134	157 – 144
<b>FAHRZEUGGRUNDPREIS</b>	<b>59.750,-</b> [50.210,08]	<b>62.350,-</b> [52.394,96]

**EUR inkl. 19% MwSt.** [EUR ohne MwSt.]

Dargestellt sind Fahrzeugpreise in **EUR inkl. 19% MwSt.** [EUR ohne MwSt.] als unverbindliche Preisempfehlung ab Werk ohne Überführungskosten. Die aufgeführten BMW Modelle erfüllen die Euro 6d Abgasnorm. Nähere Informationen hierzu erhalten Sie im Abschnitt TECHNISCHE WERTE.

### **BMW xDrive – das intelligente Allradsystem von BMW**

Offizielle Angaben zu Kraftstoffverbrauch, CO<sub>2</sub>-Emissionen, Stromverbrauch und elektrischer Reichweite wurden nach dem vorgeschriebenen Messverfahren ermittelt und entsprechen der VO (EU) 715/2007 in der jeweils geltenden Fassung. Für seit 01.01.2021 neu typgeprüfte Fahrzeuge existieren die offiziellen Angaben nur noch nach WLTP. Zudem entfallen laut EU-Verordnung 2022/195 ab 01.01.2023 in den EG-Übereinstimmungsbescheinigungen die NEFZ-Werte. Weitere Informationen zu den Messverfahren NEFZ und WLTP finden Sie unter [www.bmw.com/wltp](http://www.bmw.com/wltp)

# AUSGEWÄHLTE SERIENAUSSTATTUNGEN.

	15 eDrive40	15 xDrive40	15 M60 xDrive	530e	550e xDrive	520i	520d	520d xDrive
<b>EXTERIEUR</b>								
<b>Uni-Lackierung, Alpinweiß</b>	■	■	■	■	■	■	■	■
<b>19" Leichtmetallräder Triplex-Speiche 933 Silber</b> 8,5J x 19 Bereifung: 245/45 R19	■	■		■	■			
<b>18" Leichtmetallräder Y-Speiche 932 Grau</b> 7,5J x 18 mit Bereifung 225/55						■	■	■
<b>19" M Leichtmetallräder Doppelspeiche 935 M Bicolor Schwarzgrau mit Mischbereifung</b> 8,5J x 19 Bereifung: 245/45 R19 vorn 10J x 19 Bereifung: 275/40 R19 hinten			■					
<b>BMW Iconic Glow Exterieurpaket</b>			■					
<b>INTERIEUR</b>								
<b>Polster Veganza perforiert   Schwarz</b>	■	■	■	■	■	■	■	■
<b>Interieurleisten Akzent Dunkelchrom kombiniert mit Effektlackierung Dark Graphite matt</b>	■	■		■	■	■	■	■
<b>Interieurleisten M Akzent Dunkelchrom kombiniert mit Aluminium Rhombic Dunkelsilber</b>			■					
<b>Ambientes Licht inkl. BMW Interaction Bar mit kristalliner Glasoptik</b>	■	■			■			
<b>M Dachhimmel Anthrazit</b>			■					
<b>KONNEKTIVITÄT UND INFOTAINMENT</b>								
<b>BMW Live Cockpit Plus</b>	■	■	■	■	■	■	■	■
– BMW Curved Display – Displaykombination mit 12,3" volldigitalem Instrumentendisplay und 14,9" Control Display – BMW Operating System 8.5 – Navigation – BMW Maps <sup>4</sup> – BMW Controller – Bluetooth / WiFi Schnittstelle mit Freisprecheinrichtung – Audio Tuner – 4G LTE Connectivity: festverbaute SIM-Karte mit 4G Netz – Remote Software Upgrade – Vehicle Apps Laufzeit <sup>4</sup> – Navigationskarten-Update Over-the-Air <sup>4</sup> – Intelligent Personal Assistant <sup>4</sup>								
<b>Teleservices</b>	■	■	■	■	■	■	■	■
<b>ConnectedDrive Services<sup>4</sup></b>	■	■	■	■	■	■	■	■
<b>Connected Package Professional<sup>3</sup></b>	■	■	■	■	■	■	■	■
– Remote Services – Connected Navigation – Connected Parking – 3rd party Assistants <sup>3</sup> – Smartphone Integration <sup>5</sup> – Connected Music <sup>3</sup>								
<b>DAB-Tuner</b>	■	■	■	■	■	■	■	■
<b>Personal eSIM</b>	■	■	■	■	■	■	■	■
<b>Wireless Charging Ablage</b>	■	■	■	■	■	■	■	■
<b>HiFi Lautsprechersystem harman/kardon</b>			■					

<sup>3</sup> Informationen zu den BMW ConnectedDrive Diensten, die Allgemeinen Geschäfts- und Nutzungsbedingungen BMW ConnectedDrive sowie die rechtlichen Hinweise zum Datenschutz finden Sie unter: [www.bmw.de/kundenbetreuung-connecteddrive](http://www.bmw.de/kundenbetreuung-connecteddrive). Für Fragen können Sie sich auch an die BMW ConnectedDrive Hotline wenden, die telefonisch von **Montag bis Sonntag von 8:00 bis 20:00 Uhr** unter **Tel. +49 89 1250 – 160 10** sowie per E-Mail unter [bmw-connecteddrive@bmw.de](mailto:bmw-connecteddrive@bmw.de) zur Verfügung steht.

<sup>4</sup> Laufzeit: 2 Jahre

<sup>5</sup> Smartphone Integration ist dauerhaft im Fahrzeug verfügbar. Sie enthält Apple CarPlay® sowie Android Auto®

# AUSGEWÄHLTE SERIENAUSSTATTUNGEN.

	15 eDrive40	15 xDrive40	15 M60 xDrive	530e	550e xDrive	520i	520d	520d xDrive
<b>ANTRIEB/FAHRDYNAMIK/FAHRWERK</b>								
Steptronic Getriebe mit Schaltwippen				■	■	■	■	■
Adaptives Fahrwerk Professional			■		■			
BMW IconicSounds Electric	■	■	■	■	■			
Ladekabel Professional (Mode 3) für öffentliches Laden	■	■	■	■	■			
AC-Laden Professional (22 kW)			■					
<b>FAHRERASSISTENZ UND SICHERHEIT</b>								
<b>Driving Assistant</b> radarbasiertes Fahrerassistenzsystem bestehend aus:	■	■	■	■	■	■	■	■
– Spurwechselwarnung								
– Querverkehrswarnung hinten mit Bremsengriff								
– Safe Exit								
– Prävention Heckkollision								
<b>Parking Assistant</b> kamera- und ultraschallbasiertes Assistenzsystem bestehend aus:	■	■	■	■	■	■	■	■
– Active Park Distance Control								
– Rückfahrkamera								
– Einparkhilfe Seite								
– Parkassistent								
– Rückfahrassistent								
<b>Alarmanlage</b>	■	■	■	■	■	■	■	■
<b>Reifendruck-Kontrolle</b>	■	■	■	■	■	■	■	■
<b>Radschraubensicherung</b>	■	■	■	■	■	■	■	■
<b>Wardreieck und Verbandskasten</b>	■	■	■	■	■	■	■	■
<b>Akustischer Fußgängerschutz</b>	■	■	■	■	■			
<b>KOMFORT UND FUNKTIONALITÄT</b>								
<b>Adaptiver LED-Scheinwerfer</b>	■	■	■	■	■	■	■	■
<b>Fernlichtassistent "BMW Selective Beam"</b>	■	■	■	■	■	■	■	■
<b>Erweitertes Außenspiegelpaket</b>	■	■	■	■	■	■	■	■
<b>Sportsitze für Fahrer und Beifahrer</b>	■	■	■	■	■	■	■	■
<b>Sitzheizung für Fahrer und Beifahrer</b>	■	■	■	■	■	■	■	■
<b>Klimaautomatik</b>	■	■	■	■	■	■	■	■
<b>Durchladesystem 40:20:40</b>	■	■	■	■	■	■	■	■
<b>Sitzverstellung, elektrisch, mit Memory für Fahrersitz</b>			■					
<b>M Lederlenkrad</b>			■					
<b>Klimaautomatik mit 4-Zonenregelung</b>			■					

# M SPORTPAKET.

Das **M Sportpaket** enthält neben der Serienausstattung zusätzliche Designumfänge und Ausstattungen, die um weitere Sonderausstattungen ergänzt werden können.

PREIS	SA-Nr.	EUR inkl. 19 % MwSt. [EUR ohne MwSt.]
<b>M Sportpaket</b>	337	<b>4.300,-</b> [3.613,44]
Für 530e, i5 eDrive40		<b>3.400,-</b> [2.857,14]
Für 550e xDrive, i5 xDrive40		<b>3.050,-</b> [2.563,02]

	SA-Nr.	EUR inkl. 19 % MwSt. [EUR ohne MwSt.]
--	--------	---------------------------------------

## RÄDER UND REIFEN

<b>19" M Leichtmetallräder Doppelspeiche 935 M Bicolor</b> 8,5J x 19 Bereifung: 245/45 Schwarzgrau	308	
--	-----	--

Eine Übersicht aller verfügbaren Räder finden Sie im Abschnitt RÄDER UND REIFEN.

## AUSSENFARBEN

UNI		
-----	--	--

<b>Alpinweiss</b>	300	
-------------------	-----	--

## METALLIC

<b>M Carbonschwarz</b> <b>M Brooklyn Grau</b> <b>Fire Red</b>	416 C4P C68	<b>1.070,-</b> [899,16]
---	-------------------	-------------------------

Eine Übersicht aller verfügbaren Aussenfarben finden Sie im Abschnitt FARBWELT EXTERIEUR.

## POLSTER

### KUNSTLEDER

#### M Alcantara/Veganza-Kombination

<b>Schwarz</b>	KTSW	<b>-,-</b>
----------------	------	------------

#### Veganza perforiert und gesteppt

<b>Rauchweiß</b> <b>Burgundy</b> <b>Espressobraun</b> <b>Schwarz</b>	KSFU KSJU KSJX KSSW	<b>-,-</b>
---	------------------------------	------------

### BMW INDIVIDUAL LEDER

#### BMW Individual Leder Merino

<b>Schwarz/Atlasgrau</b> <b>Kupferbraun/Atlasgrau</b> <b>Silverstone II/Atlasgrau</b>	VCJL VCJM VCJN	<b>2.200,-</b> [1.848,74]
---	----------------------	---------------------------

<b>Violett/Atlasgrau</b> <b>Taupegrau/Atlasgrau</b> Nur in Verbindung mit Komfortsitze	ZCJO ZCJP	
--	--------------	--

Eine Übersicht aller verfügbaren Polster finden Sie im Abschnitt FARBWELT INTERIEUR.



# M SPORTPAKET.

Das **M Sportpaket** enthält neben der Serienausstattung zusätzliche Designumfänge und Ausstattungen, die um weitere Sonderausstattungen ergänzt werden können.

	SA-Nr.	EUR inkl. 19 % MwSt. [EUR ohne MwSt.]
<b>INTERIEURLEISTEN</b>		
<b>M Akzent Dunkelchrom kombiniert mit Aluminium Rhombic Dunkelsilber</b>	43R	–,-
<b>Akzent Dunkelchrom kombiniert mit Edelholz Esche graublau offenporig</b> <b>Akzent Dunkelchrom kombiniert mit Edelholz Eiche dunkel hochglänzend</b>	43H 43L	<b>75,-</b> [63,03]
<b>BMW Individual Akzent Silberbronze kombiniert mit Edelholz 'Fineline' hell offenporig</b> <b>BMW Individual Akzent Silberbronze kombiniert mit Edelholz 'Fineline' offenporig und Silberbronze-Inlay</b> <b>BMW Individual Akzent Silberbronze kombiniert mit Edelholz Eiche dunkel hochglänzend</b>	43K 43N XEF	<b>225,-</b> [189,08]
<b>M Akzent Dunkelchrom kombiniert mit 'Carbon Fibre' und Silberfäden hochglänzend</b>	43P	<b>400,-</b> [336,13]
Eine Übersicht aller verfügbaren Interieurleisten finden Sie im Abschnitt FARBWELT INTERIEUR.		
<b>WEITERE AUSSTATTUNGS-HIGHLIGHTS</b>		
<b>M Carbon Exterieurpaket</b>	71C	<b>1.900,-</b> [1.596,63]
<b>Serienfahrwerk (Entfall M Sportfahrwerk)</b>	225	
<b>M Sportfahrwerk</b> Nicht verfügbar für 550e xDrive	704	
<b>Adaptives Fahrwerk Professional</b> Serienumfang im 550e xDrive	2VV	<b>1.990,-</b> [1.672,27]
<b>Exterieur Line Aluminium satiniert</b>	3MB	–,-
<b>M Hochglanz Shadow Line</b>	760	
<b>M Heckspoiler in Wagenfarbe</b>	754	<b>300,-</b>
<b>M Lederlenkrad</b>	710	
<b>M Dachhimmel anthrazit</b>	775	

# M SPORTPAKET PRO.

Das **M Sportpaket Pro** enthält neben der Serienausstattung zusätzliche Designumfänge und Ausstattungen, die um weitere Sonderausstattungen ergänzt werden können.

PREIS	SA-Nr.	EUR inkl. 19 % MwSt. [EUR ohne MwSt.]
<b>M Sportpaket Pro</b> Nur in Verbindung mit M Sportpaket	33B	<b>2.200,-</b> [1.848,74]
Für i5 M60 xDrive		<b>1.000,-</b> [840,34]

	SA-Nr.	EUR inkl. 19 % MwSt. [EUR ohne MwSt.]
--	--------	---------------------------------------

## AUSSTATTUNGSUMFÄNGE

<b>M Carbon Exterieurpaket</b> für i5 M60 xDrive	71C	<b>1.600,-</b> [1.344,54] <b>1.800,-</b> [1.512,60]
<b>BMW Iconic Glow Exterieurpaket</b> Serienumfang im i5 M60 xDrive	3DP	
<b>M Leuchten Shadow Line</b>	3MF	
<b>M Hochglanz Shadow Line mit erweiterten Umfängen</b>	7M9	
<b>M Sportbremse, dunkelblau metallic</b>	3M1	-,-
<b>M Sportbremse, rot hochglänzend</b>	3M2	
<b>M Heckspoiler in Black Sapphire</b>	754	
<b>M Sicherheitsgurte</b>	4GQ	
<b>HiFi Lautsprechersystem harman/kardon</b> Serienumfang für i5 M60 xDrive	674	
<b>Bowers &amp; Wilkins Surround Sound System</b>	6F4	<b>750,-</b> [630,25]

# i5 M60 xDRIVE.

SA-Nr. EUR inkl. 19 % MwSt. [EUR ohne MwSt.]

## RÄDER UND REIFEN

**19" M Leichtmetallräder Doppelspeiche 935 M Bicolor mit Mischbereifung**  
8,5J x 19 Bereifung 245/45 vorn  
10J x 19 Bereifung 275/40 hinten  
Schwarzgrau

3G9

Serie

Eine Übersicht aller verfügbaren Räder finden Sie im Abschnitt RÄDER UND REIFEN.

## AUSSENFARBEN

### UNI

Alpinweiss

300

Serie

### METALLIC

**M Carbonschwarz**  
**M Brooklyn Grau**  
**Fire Red**

416  
C4P  
C68

**1.070,-** [899,16]

Eine Übersicht aller verfügbaren Aussenfarben finden Sie im Abschnitt FARBWELT EXTERIEUR.

## POLSTER

### KUNSTLEDER

#### M Alcantara/Veganza-Kombination

Schwarz

KTSW

Serie

**Veganza perforiert und gesteppt**

**Rauchweiß**  
**Burgundy**  
**Espresso Braun**  
**Schwarz**

KSFU  
KSJU  
KSJX  
KSSW

-,-

### BMW INDIVIDUAL LEDER

#### BMW Individual Leder Merino

**Schwarz/Atlasgrau**  
**Kupferbraun/Atlasgrau**  
**Silverstone II/Atlasgrau**

VCJL  
VCJM  
VCJN

**2.200,-** [1.848,74]

**Violett/Atlasgrau**  
**Taupegrau/Atlasgrau**

ZCJO  
ZCJP

Nur in Verbindung mit Komfortsitze

Eine Übersicht aller verfügbaren Polster finden Sie im Abschnitt FARBWELT INTERIEUR.

## INTERIEURLEISTEN

**M Akzent Dunkelchrom kombiniert mit Aluminium Rhombic Dunkel Silber**

43R

Serie

**Akzent Dunkelchrom kombiniert mit Edelholz Esche graublau offenporig**  
**Akzent Dunkelchrom kombiniert mit Edelholz Eiche dunkel hochglänzend**

43H  
43L

**75,-** [63,03]

**BMW Individual Akzent Silberbronze kombiniert mit Edelholz 'Fineline' hell offenporig**  
**BMW Individual Akzent Silberbronze kombiniert mit Edelholz 'Fineline' offenporig und Silberbronze-Inlay**  
**BMW Individual Akzent Silberbronze kombiniert mit Edelholz Eiche dunkel hochglänzend**

43K  
43N  
XEF

**225,-** [189,08]

**M Akzent Dunkelchrom kombiniert mit 'Carbon Fibre' und Silberfäden hochglänzend**

43P

**400,-** [336,13]

Eine Übersicht aller verfügbaren Interieurleisten finden Sie im Abschnitt FARBWELT INTERIEUR.

# i5 M60 xDRIVE.

	SA-Nr.	EUR inkl. 19 % MwSt. [EUR ohne MwSt.]
WEITERE AUSSTATTUNGS-HIGHLIGHTS		
BMW Iconic Glow Exterieurpaket	3DP	Serie
BMW IconicSounds Electric	4V1	Serie
M Carbon Exterieurpaket	71C	1.800,- [1.512,61]
M Hochglanz Shadow Line	760	Serie
Adaptives Fahrwerk Professional	2VV	Serie
Adaptives M Fahrwerk Professional	2VW	4.100,- [3.445,38]
19" M Aerodynamikräder 936 M Bicolor Schwarzgrau mit Mischbereifung	3GD	600,- [504,20]
20" M Leichtmetallräder Sternspeiche 938 M Bicolor Jetblack mit Mischbereifung	3GN	800,- [672,27]
20" M Aerodynamikräder 939 M Bicolor Schwarzgrau mit Mischbereifung	3GQ	1.200,- [1.008,40]
20" M Aerodynamikräder 939 M Bicolor Schwarzgrau mit Mischbereifung und Sportreifen	3GR	2.150,- [1.806,72]
21" BMW Individual Aerodynamikräder 954 I Bicolor Jetblack mit Mischbereifung	3GV	2.450,- [2.058,82]
M Sportbremse, dunkelblau metallic	3M1	Serie
M Sportpaket Pro	33B	1.000,- [840,34]
M Lederlenkrad	710	Serie
M Dachhimmel Anthrazit	775	Serie
Komfortsitze vorn, elektrisch verstellbar	456	1.200,- [1.008,40]
Sitzverstellung, elektrisch, mit Memory für Fahrer	459	Serie
Ambientes Licht inkl. BMW Interaction Bar mit kristalliner Glasoptik	4UR	Serie
HiFi Lautsprechersystem harman/kardon	674	Serie
Bowers & Wilkins Surround Sound System	6F4	750,- [630,25]
Klimaautomatik mit 4-Zonenregelung	4NB	Serie
AC-Laden Professional (22 kW)	4U6	Serie



# AUSSTATTUNGEN



# RÄDER UND REIFEN.

	SA-Nr.	EUR inkl. 19 % MwSt. [EUR ohne MwSt.]	i5 eDrive40	i5 xDrive40	i5 M60 xDrive	530e	550e xDrive	520i	520d	520d xDrive
<b>18" Leichtmetallräder Y-Speiche 932</b> 7,5J x 18 mit Bereifung 225/55 Grau	3FY	-,-						■	■	■
<b>18" Aerodynamikräder 932</b> 7,5J x 18 mit Bereifung 225/55 Grau	3FZ	<b>500,-</b> [420,17]						□	□	□
<b>19" Leichtmetallräder Triplex-Speiche 933</b> 8,5 J x 19 mit Bereifung 245/45 Silber, Aluflugrad	3G0	<b>1.220,-</b> [1.025,21]	■	■		■	■	□	□	□
<b>19" Aerodynamikräder 934 Bicolor</b> 8,5 J x 19 mit Bereifung 245/45 Grau	3G3	<b>1.520,-</b> [1.277,31]						□	□	□
		<b>300,-</b> [252,10]	□	□		□	□			
<b>20" Aerodynamikräder 937 Multicolor mit Mischbereifung</b> 8,5J x 20 Bereifung: 245/40 vorn 10J x 20 Bereifung 275/35 hinten Silber	3GH	<b>3.110,-</b> [2.613,45]						□	□	□
		<b>1.890,-</b> [1.588,24]	□	□		□	□			
<b>20" Aerodynamikräder 937 Multicolor mit Mischbereifung und Sportreifen</b> 8,5J x 20 Bereifung 245/40 vorn 10J x 20 Bereifung 275/35 hinten Silber	3GK	<b>4.060,-</b> [3.411,76]						□	□	□
		<b>2.840,-</b> [2.386,55]	□	□			□			
<b>19" M Leichtmetallräder Doppelspeiche 935 M Bicolor</b> 8,5J x 19 mit Bereifung 245/45 Schwarzgrau Nur in Verbindung mit M Sportpaket	3G8	-,-	□	□		□	□	□	□	□
<b>19" M Leichtmetallräder Doppelspeiche 935 M Bicolor mit Mischbereifung</b> 8,5J x 19 Bereifung 245/45 vorn 10J x 19 Bereifung 275/40 hinten Schwarzgrau	3G9	-,-			■					
<b>19" M Aerodynamikräder 936 M Bicolor</b> 8,5J x 19 mit Bereifung 245/45 Schwarzgrau Nur in Verbindung mit M Sportpaket	3GC	<b>600,-</b> [504,20]	□	□		□	□	□	□	□
<b>19" M Aerodynamikräder 936 M Bicolor mit Mischbereifung</b> 8,5J x 19 Bereifung 245/45 vorn 10J x 19 Bereifung 275/40 hinten Schwarzgrau	3GD	<b>600,-</b> [504,20]			□					
<b>20" M Leichtmetallräder Sternspeiche 938 M Bicolor mit Mischbereifung</b> 8,5J x 20 Bereifung 245/40 vorn 10J x 20 Bereifung 275/35 hinten Jetblack Nur in Verbindung mit M Sportpaket	3GN	<b>1.040,-</b> [873,95]	□	□		□	□	□	□	□
		<b>800,-</b> [672,27]			□					
<b>20" M Aerodynamikräder 939 M Bicolor mit Mischbereifung</b> 8,5J x 20 Bereifung 245/40 vorn 10J x 20 Bereifung 275/35 hinten Schwarzgrau Nur in Verbindung mit M Sportpaket	3GQ	<b>1.440,-</b> [1.210,08]	□	□		□	□	□	□	□
		<b>1.200,-</b> [1.008,40]			□					
<b>20" M Aerodynamikräder 940 M Bicolor mit Mischbereifung</b> 8,5J x 20 Bereifung 245/40 vorn 10J x 20 Bereifung 275/35 hinten Jetblack	3GT	<b>1.200,-</b> [1.008,40]			□					
<b>20" M Aerodynamikräder 939 M Bicolor mit Mischbereifung und Sportreifen</b> 8,5J x 20 Bereifung 245/40 vorn 10J x 20 Bereifung 275/35 hinten Schwarzgrau Nur in Verbindung mit M Sportpaket, i5 M60 xDrive 530e nur in Verbindung mit M Sportbremse, blau oder M Sportbremse, rot	3GR	<b>2.390,-</b> [2.008,40]	□	□		□	□	□	□	□
		<b>2.150,-</b> [1.806,72]			□					

## BLEIBEN SIE IN DER SPUR.

Für die Originalbereifung Ihres BMW und alle bei BMW erworbenen Komplettäder und Reifen mit Sternmarkierung erhalten Sie automatisch und ohne Zusatzkosten die 36-monatige BMW Reifenversicherung mit bis zu 100 % Kostenersatz im 1. Jahr. Erfahren Sie mehr unter [www.bmw.de/bmw-raeder-reifen](http://www.bmw.de/bmw-raeder-reifen) oder bei Ihrem BMW Partner. (Die BMW Reifenversicherung ist ein Produkt der Allianz Versicherungs-AG).

Die Angaben Kraftstoffverbrauch, CO<sub>2</sub>-Emissionen und Effizienzklasse gelten in Abhängigkeit von der gewählten Räderkategorie und Sonderausstattung. Den fahrzeugindividuellen Verbrauchswert nach NEFZ und WLTP erhalten Sie im BMW Online-Konfigurator unter [www.bmw.de/konfigurator](http://www.bmw.de/konfigurator) oder bei Ihrem BMW Partner.

■ Serienausstattung   □ Sonderausstattung   -,- Sonderausstattung ohne Mehr-/ Minderpreis

# RÄDER UND REIFEN.

	SA-Nr.	EUR inkl. 19 % MwSt. [EUR ohne MwSt.]	I5 eDrive40	I5 xDrive40	I5 M60 xDrive	530e	550e xDrive	520i	520d	520d xDrive
<b>20" M Aerodynamikräder 940 M Bicolor mit Mischbereifung und Sportreifen</b> 8,5J x 20 Bereifung 245/40 vorn 10J x 20 Bereifung 275/35 hinten Jetblack	3GU	<b>2.150,-</b> [1.806,72]			<input type="checkbox"/>					
<b>21" BMW Individual Aerodynamikräder 954 I Bicolor mit Mischbereifung</b> 8,5J x 21 Bereifung 255/35 vorn 9,5J x 21 Bereifung 285/30 hinten	3GV	<b>4.010,-</b> [3.369,75]						<input type="checkbox"/>	<input type="checkbox"/>	<input type="checkbox"/>
8,5J x 21 Bereifung 245/35 vorn 10J x 21 Bereifung 275/30 hinten Jetblack		<b>2.890,-</b> [2.428,57]	<input type="checkbox"/>	<input type="checkbox"/>		<input type="checkbox"/>	<input type="checkbox"/>			
520i, 520d, 520d xDrive nur in Verbindung mit M Sportfahrwerk oder Adaptives Fahrwerk Professional		<b>2.450,-</b> [2.058,82]			<input type="checkbox"/>					
In Verbindung mit M Sportpaket		<b>2.590,-</b> [2.176,47]	<input type="checkbox"/>	<input type="checkbox"/>		<input type="checkbox"/>	<input type="checkbox"/>	<input type="checkbox"/>	<input type="checkbox"/>	<input type="checkbox"/>
<b>Reifenreparatur Set</b>	2VC	<b>60,-</b> [50,42]	<input type="checkbox"/>	<input type="checkbox"/>	<input type="checkbox"/>	<input type="checkbox"/>	<input type="checkbox"/>	<input type="checkbox"/>	<input type="checkbox"/>	<input type="checkbox"/>

# FARBWELT EXTERIEUR.

	SA-Nr.	EUR inkl. 19 % MwSt. [EUR ohne MwSt.]	I5 eDrive40	I5 xDrive40	I5 M60 xDrive	530e	550e xDrive	520i	520d	520d xDrive
UNI										
Alpinweiß	300	Serie	■	■	■	■	■	■	■	■
METALLIC										
Saphirschwarz	475	1.070,-	□	□	□	□	□	□	□	□
Sophistograu	A90	[899,16]								
Mineralweiß	A96									
Phytonicblau	C1M									
Oxidgrau	C4A									
Cape York Grün	C5Y									
M Carbonschwarz	416	1.070,-	□	□	□	□	□	□	□	□
M Brooklyn Grau metallic	C4P	[899,16]								
Fire Red metallic	C68									
Nur in Verbindung mit M Sportpaket										
BMW INDIVIDUAL LACKIERUNG										
BMW Individual Tansanitblau metallic	C3Z	2.140,-	□	□	□	□	□	□	□	□
		[1.798,32]								
BMW Individual Frozen Pure Grey metallic	C5A	3.750,-	□	□	□	□	□	□	□	□
BMW Individual Frozen Deep Grey metallic	C64	[3.151,26]								
BMW Individual Frozen Portimao Blau metallic	X1E	5.900,-	□	□	□	□	□	□	□	□
		[4.957,98]								



# FARBWELT INTERIEUR.

	SA-Nr.	EUR inkl. 19 % MwSt. [EUR ohne MwSt.]	i5 eDrive40	i5 xDrive40	i5 M60 xDrive	530e	550e xDrive	520i	520d	520d xDrive
POLSTER										
KUNSTLEDER										
<b>Veganza perforiert   Schwarz</b>	KUSW	<b>Serie</b>	■	■	■	■	■	■	■	■
<b>M Alcantara/Veganza-Kombination   Schwarz</b> Nur in Verbindung mit M Sportpaket	KTSW	-,-	□	□	□	□	□	□	□	□
<b>Veganza perforiert und gesteppt</b>										
<b>Rauchweiß</b> <b>Burgundy</b> <b>Espresso Braun</b> <b>Schwarz</b>	KSFU KSJU KSJX KSSW	<b>750,-</b> [630,25]	□	□	□	□	□	□	□	□
In Verbindung mit M Sportpaket, i5 M60 xDrive		-,-			□					
BMW INDIVIDUAL LEDER										
<b>BMW Individual Leder Merino</b>	VC									
<b>Schwarz/Atlasgrau</b> <b>Kupferbraun/Atlasgrau</b> <b>Silverstone II/Atlasgrau</b>	VCJL VCJM VCJN	<b>2.950,-</b> [2.478,99]	□	□	□	□	□	□	□	□
In Verbindung mit M Sportpaket, i5 M60 xDrive		<b>2.200,-</b> [1.848,74]	□	□	□	□	□	□	□	□
INTERIEURLEISTEN										
<b>Akzent Dunkelchrom kombiniert mit Effektlackierung Dark Graphite matt</b> Nicht in Verbindung mit i5 M60 xDrive	43G	<b>Serie</b>	■	■	■	■	■	■	■	■
<b>Akzent Dunkelchrom kombiniert mit Edelholz Esche graublau offenporig</b>	43H	<b>525,-</b> [441,18]	□	□		□	□	□	□	□
In Verbindung mit M Sportpaket, i5 M60 xDrive		<b>75,-</b> [63,03]	□	□	□	□	□	□	□	□
<b>Akzent Dunkelchrom kombiniert mit Edelholz Eiche dunkel hochglänzend</b>	43L	<b>525,-</b> [441,18]	□	□		□	□	□	□	□
In Verbindung mit M Sportpaket, i5 M60 xDrive		<b>75,-</b> [63,03]	□	□	□	□	□	□	□	□
<b>M Akzent Dunkelchrom kombiniert mit Aluminium Rhombicle Dunkelsilber</b>	43R	<b>450,-</b> [378,15]	□	□		□	□	□	□	□
In Verbindung mit M Sportpaket		-,-			□					
<b>M Akzent Dunkelchrom kombiniert mit 'Carbon Fibre' und Silberfäden hochglänzend</b>	43P	<b>850,-</b> [714,29]	□	□		□	□	□	□	□
In Verbindung mit M Sportpaket, i5 M60 xDrive		<b>400,-</b> [336,13]	□	□	□	□	□	□	□	□
<b>BMW Individual Akzent Silberbronze kombiniert mit Edelholz 'Fineline' hell offenporig</b>	43K	<b>675,-</b> [567,23]	□	□		□	□	□	□	□
In Verbindung mit M Sportpaket, i5 M60 xDrive		<b>225,-</b> [189,08]	□	□	□	□	□	□	□	□
<b>BMW Individual Akzent Silberbronze kombiniert mit Edelholz Eiche dunkel hochglänzend</b>	XEF	<b>675,-</b> [567,23]	□	□		□	□	□	□	□
In Verbindung mit M Sportpaket, i5 M60 xDrive		<b>225,-</b> [189,08]	□	□	□	□	□	□	□	□
<b>BMW Individual Akzent Silberbronze kombiniert mit Edelholz 'Fineline' offenporig und Silberbronze-Inlay</b>	43N	<b>675,-</b> [567,23]	□	□		□	□	□	□	□
In Verbindung mit M Sportpaket, i5 M60 xDrive		<b>225,-</b> [189,08]	□	□	□	□	□	□	□	□

# SONDERAUSSTATTUNGEN.

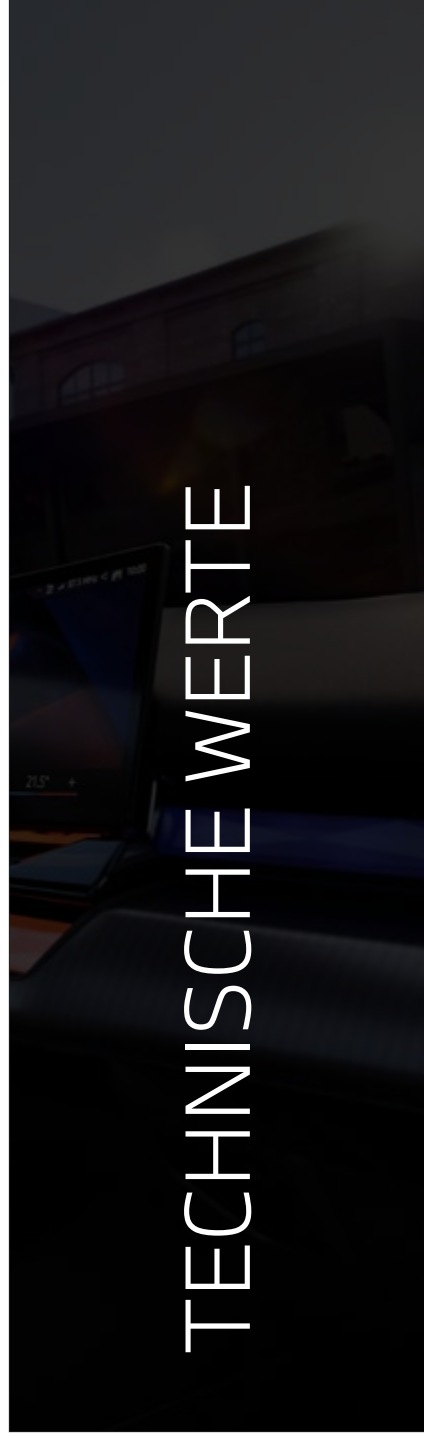
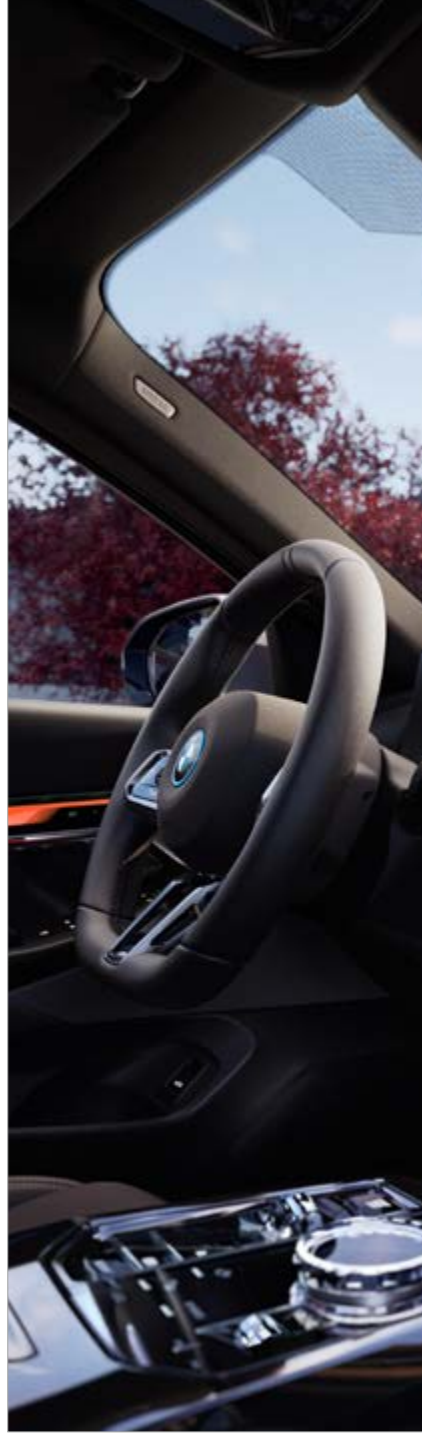
	SA-Nr.	EUR inkl. 19% MwSt. [EUR ohne MwSt.]	i5 eDrive40	i5 xDrive40	i5 M60 xDrive	530e	550e xDrive	520i	520d	520d xDrive
<b>AUSSTATTUNGSPAKETE</b>										
INNOVATIONSPAKET	7EW	<b>2.100,-</b> [1.764,71]	<input type="checkbox"/>	<input type="checkbox"/>	<input type="checkbox"/>	<input type="checkbox"/>	<input type="checkbox"/>	<input type="checkbox"/>	<input type="checkbox"/>	<input type="checkbox"/>
<b>BMW Live Cockpit Professional inkl. BMW Head-Up Display</b>										
<b>Parking Assistant Plus</b> kamera- und ultraschallbasiertes Assistenzsystem bestehend aus: – Surround View System – Remote 3D View – Drive Recorder – Anti-Diebstahl-Rekorder (Ausstattungsalternative mit reduziertem Preis: Parking Assistant Professional, weitere Informationen siehe Seite 19)										
<b>BMW Natural Interaction</b>										
<b>Innenraumkamera</b>										
COMFORT PAKET	7VB	<b>2.750,-</b> [2.310,92]	<input type="checkbox"/>	<input type="checkbox"/>	<input type="checkbox"/>	<input type="checkbox"/>	<input type="checkbox"/>	<input type="checkbox"/>	<input type="checkbox"/>	<input type="checkbox"/>
– Sitzverstellung, elektrisch, mit Memory für Fahrer – Sitzheizung vorn und hinten – Aktive Sitzbelüftung vorn – Klimaautomatik mit 4-Zonenregelung		<b>1.150,-</b> [966,39]			<input type="checkbox"/>					
TRAVEL PAKET	7LK	<b>1.750,-</b> [1.470,59]	<input type="checkbox"/>	<input type="checkbox"/>	<input type="checkbox"/>	<input type="checkbox"/>	<input type="checkbox"/>	<input type="checkbox"/>	<input type="checkbox"/>	<input type="checkbox"/>
– Automatische Heckklappenbetätigung – Komfortzugang – Travel & Comfort System										
<b>EXTERIEUR</b>										
<b>Modellschriftzug, Entfall</b>	320	<b>-,-</b>	<input type="checkbox"/>	<input type="checkbox"/>	<input type="checkbox"/>	<input type="checkbox"/>	<input type="checkbox"/>	<input type="checkbox"/>	<input type="checkbox"/>	<input type="checkbox"/>
<b>BMW Iconic Glow Exterieurpaket</b>	3DP	<b>510,-</b> [428,57]	<input type="checkbox"/>	<input type="checkbox"/>	<input checked="" type="checkbox"/>	<input type="checkbox"/>	<input type="checkbox"/>	<input type="checkbox"/>	<input type="checkbox"/>	<input type="checkbox"/>
In Verbindung mit M Sportpaket Pro		<b>-,-</b>	<input type="checkbox"/>	<input type="checkbox"/>		<input type="checkbox"/>	<input type="checkbox"/>	<input type="checkbox"/>	<input type="checkbox"/>	<input type="checkbox"/>
<b>M Carbon Exterieurpaket</b> Nur in Verbindung mit M Sportpaket	71C	<b>1.900,-</b> [1.596,64]	<input type="checkbox"/>	<input type="checkbox"/>	<input type="checkbox"/>	<input type="checkbox"/>	<input type="checkbox"/>	<input type="checkbox"/>	<input type="checkbox"/>	<input type="checkbox"/>
		<b>1.800,-</b> [1.512,61]			<input type="checkbox"/>					
In Verbindung mit M Sportpaket Pro		<b>1.600,-</b> [1.344,54]	<input type="checkbox"/>	<input type="checkbox"/>		<input type="checkbox"/>	<input type="checkbox"/>	<input type="checkbox"/>	<input type="checkbox"/>	<input type="checkbox"/>
<b>M Heckspoiler in Wagenfarbe</b> Nicht in Verbindung mit M Carbon Exterieurpaket Nur in Verbindung mit M Sportpaket	754	<b>300,-</b> [252,10]	<input type="checkbox"/>	<input type="checkbox"/>	<input type="checkbox"/>	<input type="checkbox"/>	<input type="checkbox"/>	<input type="checkbox"/>	<input type="checkbox"/>	<input type="checkbox"/>
In Verbindung mit M Sportpaket Pro in Black Sapphire		<b>-,-</b>	<input type="checkbox"/>	<input type="checkbox"/>	<input type="checkbox"/>	<input type="checkbox"/>	<input type="checkbox"/>	<input type="checkbox"/>	<input type="checkbox"/>	<input type="checkbox"/>
<b>INTERIEUR</b>										
<b>Glasapplikation 'CraftedClarity' für Interieurelemente</b>	4A2	<b>610,-</b> [512,61]	<input type="checkbox"/>	<input type="checkbox"/>	<input type="checkbox"/>	<input type="checkbox"/>	<input type="checkbox"/>	<input type="checkbox"/>	<input type="checkbox"/>	<input type="checkbox"/>
<b>Lenkradheizung</b>	248	<b>300,-</b> [252,10]	<input type="checkbox"/>	<input type="checkbox"/>	<input type="checkbox"/>	<input type="checkbox"/>	<input type="checkbox"/>	<input type="checkbox"/>	<input type="checkbox"/>	<input type="checkbox"/>
<b>KONNEKTIVITÄT UND INFOTAINMENT</b>										
<b>HiFi Lautsprechersystem harman/kardon</b>	674	<b>500,-</b> [420,16]	<input type="checkbox"/>	<input type="checkbox"/>	<input checked="" type="checkbox"/>	<input type="checkbox"/>	<input type="checkbox"/>	<input type="checkbox"/>	<input type="checkbox"/>	<input type="checkbox"/>
In Verbindung mit M Sportpaket Pro		<b>-,-</b>	<input type="checkbox"/>	<input type="checkbox"/>		<input type="checkbox"/>	<input type="checkbox"/>	<input type="checkbox"/>	<input type="checkbox"/>	<input type="checkbox"/>
<b>Bowers &amp; Wilkins Surround Sound System</b>	6F4	<b>1.250,-</b> [1.050,42]	<input type="checkbox"/>	<input type="checkbox"/>	<input type="checkbox"/>	<input type="checkbox"/>	<input type="checkbox"/>	<input type="checkbox"/>	<input type="checkbox"/>	<input type="checkbox"/>
		<b>750,-</b> [630,25]			<input type="checkbox"/>					
In Verbindung mit M Sportpaket Pro		<b>750,-</b> [630,25]	<input type="checkbox"/>	<input type="checkbox"/>		<input type="checkbox"/>	<input type="checkbox"/>	<input type="checkbox"/>	<input type="checkbox"/>	<input type="checkbox"/>

# SONDERAUSSTATTUNGEN.

	SA-Nr.	EUR inkl. 19% MwSt. [EUR ohne MwSt.]	I5 eDrive40	I5 xDrive40	I5 M60 xDrive	530e	550e xDrive	520i	520d	520d xDrive
<b>ANTRIEB / FAHRDYNAMIK / FAHRWERK</b>										
<b>M Sportfahrwerk</b>	704	<b>450,-</b> [378,15]	□			□		□	□	□
In Verbindung mit M Sportpaket		-,-	□	□		□		□	□	□
<b>Adaptives Fahrwerk Professional</b>	2VW	<b>2.440,-</b> [2.050,42]	□	■	■	□	■	□	□	□
In Verbindung mit M Sportpaket		<b>1.990,-</b> [1.672,27]	□			□		□	□	□
<b>Adaptives M Fahrwerk Professional</b>	2VW	<b>4.100,-</b> [3.445,38]		□	□		□			
<b>M Sportbremse, dunkelblau metallic</b> Nur in Verbindung mit M Sportpaket	3M1	<b>700,-</b> [588,24]	□	□		□	□	□	□	□
		-,-			■					
<b>FAHRASSISTENZ UND SICHERHEIT</b>										
<b>Driving Assistant Plus</b> kamera- und radarbasiertes Fahrerassistenzsystem bestehend aus: – Aktive Geschwindigkeitsreglung mit Stopp&Go-Funktion – Automatischer Speed Limit Assist – Spurverlassenswarnung mit Fahrbahnrückführung – Frontkollisionwarnung mit Bremsengriff – Lenk- und Spurführungsassistent (Basis)	5AT	<b>1.000,-</b> [840,34]	□	□	□	□	□	□	□	□
Nicht in Verbindung mit Driving Assistant Professional										
<b>Driving Assistant Professional</b> kamera- und radarbasiertes Fahrerassistenzsystem bestehend aus folgenden Funktionen inkl. den Funktionen des Driving Assistant Plus: – Spurhalteassistent – Spurwechselassistent – Nothalteassistent – Querverkehrswarnung vorne/hinten – Ausweichhilfe – Falschfahrwarnung	5AU	<b>2.000,-</b> [1.680,67]	□	□	□	□	□	□	□	□
Nur in Verbindung mit Innovationspaket										
<b>Parking Assistant Professional</b> kamera- und ultraschallbasiertes Assistenzsystem bestehend aus: – Parkassistenten Professional – Remotebedienung über Smartphone (Smartphone nicht enthalten) – Funktionen der SA 5DM 'Parking Assistant' und der SA 5DN 'Parking Assistan Plus'	5DW	<b>1.150,-</b> [966,38]	□	□	□	□	□	□	□	□
Nur in Verbindung mit Innovationspaket										
<b>Autobahnassistent</b> Erweiterung der Sonderausstattung Driving Assistant Professional um folgende Funktionen: – erweiterte Lenkunterstützung bis 130 km/h auf Autobahnen in Deutschland – Spurwechselassistent mit Blickbestätigung	5AX	<b>850,-</b> [714,29]	□	□	□	□	□	□	□	□
Der Autobahnassistent ist nur in Verbindung mit den erforderlichen BMW Connected Drive Diensten verfügbar. Die Laufzeit für diese Dienste beträgt 2 Jahre. Die Funktion des automatischen Spurwechsels mit Blickbestätigung ist auch ohne diese Dienste nutzbar.										
Nur in Verbindung mit Driving Assistant Professional										

# SONDERAUSSTATTUNGEN.

	SA-Nr.	EUR inkl. 19% MwSt. [EUR ohne MwSt.]	I5 eDrive40	I5 xDrive40	I5 M60 xDrive	530e	550e xDrive	520i	520d	520d xDrive
<b>SITZKOMFORT</b>										
<b>Komfortsitze vorn, elektrisch verstellbar</b> Nur in Verbindung mit Veganza perforiert und gesteppt   Rauchweiß; Schwarz; Espressobraun, BMW Individual Leder 'Merino'   Schwarz/Atlasgrau; Kupferbraun/Atlasgrau	456	<b>2.200,-</b> [1.848,74]	<input type="checkbox"/>	<input type="checkbox"/>		<input type="checkbox"/>	<input type="checkbox"/>	<input type="checkbox"/>	<input type="checkbox"/>	<input type="checkbox"/>
		<b>1.200,-</b> [1.008,40]			<input type="checkbox"/>					
In Verbindung mit Comfort Paket		<b>1.200,-</b> [1.008,40]	<input type="checkbox"/>	<input type="checkbox"/>		<input type="checkbox"/>	<input type="checkbox"/>	<input type="checkbox"/>	<input type="checkbox"/>	<input type="checkbox"/>
<b>Lordosenstütze für Fahrer und Beifahrer</b>	488	<b>270,-</b> [226,89]	<input type="checkbox"/>	<input type="checkbox"/>	<input type="checkbox"/>	<input type="checkbox"/>	<input type="checkbox"/>	<input type="checkbox"/>	<input type="checkbox"/>	<input type="checkbox"/>
<b>KLIMAKOMFORT</b>										
<b>Panorama Glasdach inkl. Dachlackierung in Schwarz Hochglanz</b>	402	<b>1.630,-</b> [1.369,75]	<input type="checkbox"/>	<input type="checkbox"/>	<input type="checkbox"/>	<input type="checkbox"/>	<input type="checkbox"/>	<input type="checkbox"/>	<input type="checkbox"/>	<input type="checkbox"/>
<b>Sonnenschutzrollos</b>	416	<b>600,-</b> [504,20]	<input type="checkbox"/>	<input type="checkbox"/>	<input type="checkbox"/>	<input type="checkbox"/>	<input type="checkbox"/>	<input type="checkbox"/>	<input type="checkbox"/>	<input type="checkbox"/>
<b>Sonnenschutzverglasung</b>	420	<b>480,-</b> [403,36]	<input type="checkbox"/>	<input type="checkbox"/>	<input type="checkbox"/>	<input type="checkbox"/>	<input type="checkbox"/>	<input type="checkbox"/>	<input type="checkbox"/>	<input type="checkbox"/>
<b>Standheizung</b>	536	<b>1.450,-</b> [1.218,49]						<input type="checkbox"/>	<input type="checkbox"/>	<input type="checkbox"/>
<b>TRANSPORT UND STAURAUUM</b>										
<b>Anhängerkupplung</b>	3AC	<b>1.200,-</b> [1.008,40]	<input type="checkbox"/>	<input type="checkbox"/>	<input type="checkbox"/>	<input type="checkbox"/>	<input type="checkbox"/>	<input type="checkbox"/>	<input type="checkbox"/>	<input type="checkbox"/>
<b>WEITERE FUNKTIONEN</b>										
<b>BMW Digital Key</b> Nicht in Verbindung mit Komfortzugang	3DK	<b>170,-</b> [142,86]	<input type="checkbox"/>	<input type="checkbox"/>	<input type="checkbox"/>	<input type="checkbox"/>	<input type="checkbox"/>	<input type="checkbox"/>	<input type="checkbox"/>	<input type="checkbox"/>
<b>Flexible Fast Charger (Mode 2) mobiles Heimpladegerät</b>	4T3	<b>390,-</b> [327,73]	<input type="checkbox"/>	<input type="checkbox"/>	<input type="checkbox"/>	<input type="checkbox"/>	<input type="checkbox"/>			
<b>Ladekabel Professional (Mode 3) für öffentliches Laden</b>	4T2	<b>-,-</b>	<input checked="" type="checkbox"/>	<input checked="" type="checkbox"/>	<input checked="" type="checkbox"/>	<input checked="" type="checkbox"/>	<input checked="" type="checkbox"/>			
<b>AC-Laden Professional (22 kW)</b>	4U6	<b>1.200,-</b> [1.008,40]	<input type="checkbox"/>	<input type="checkbox"/>	<input checked="" type="checkbox"/>					



TECHNISCHE WERTE

# TECHNISCHE WERTE.

BMW i5		i5 eDrive40	i5 xDrive40	i5 M60 xDrive
<b>Gewicht und Volumen</b>				
Leergewicht EG <sup>1</sup>	kg	2.205	2.335	2.380
Zulässiges Gesamtgewicht	kg	2.740	2.890	2.895
Zuladung	kg	610	610	590
Zulässige ungebremste Anhängelast <sup>2</sup>	kg	750	750	750
Zulässige gebremste Anhängelast bis max. 12% Steigung / max. 8% Steigung <sup>2</sup>	kg	1.500/1.500	2.000/2.000	2.000/2.000
Gepäckraumvolumen	l	490	490	490
<b>Gesamtfahrzeugantrieb<sup>3</sup></b>				
Antriebstyp		Elektrisch	Elektrisch	Elektrisch
Leistung	kW (PS)	250 (340)	290 (394)	442 (601)
Maximales Drehmoment	Nm	400	590	795
Getriebe		AT	AT	AT
Antriebsart		Hinterradantrieb	Allradantrieb	Allradantrieb
<b>Lithium-Ionen-Hochvoltbatterie</b>				
► Netto Batterieinhalt	kWh	81,2	81,2	81,2
► Ladezeit (0–100 %) <sup>5,10</sup>	h	8,5	8,5	8,5
<b>Elektromotor</b>				
Nennleistung	kW (PS)	250 (340)	290 (394)	442 (601)
Drehmoment	Nm	400	590	795
<b>Fahrleistung</b>				
Höchstgeschwindigkeit	km/h	193	215	230
Beschleunigung 0–100 km/h	s	6	5,4	3,8
<b>Verbrauch, Emissionen und Reichweite</b>				
► Stromverbrauch kombiniert <sup>7</sup>	g/km	18,9–15,9	20,0–17,2	20,6–18,2
► Elektrische Reichweite, kombiniert <sup>8</sup>	km	498–582	463–538	455–516
Tankinhalt, ca.	l	–	–	–
<b>Räder / Reifen</b>				
Reifendimension		245/45 R19 102 Y XL	245/45 R19 102 Y XL	275/40 R19 105 Y XL 245/45 R19 102 Y XL
Raddimension		8,5Jx19	8,5Jx19	8,5Jx19 10Jx19
Material		Leichtmetall	Leichtmetall	Leichtmetall

Angaben zu Fahrleistung, Verbrauch und CO<sub>2</sub>-Emission gelten für Fahrzeuge mit Seriengetriebe.

<sup>1</sup> Das EG-Leergewicht bezieht sich auf ein Fahrzeug mit serienmäßiger Ausstattung und beinhaltet keine Sonderausstattungen. Im Leergewicht sind 90 % Tankfüllung sowie 75 kg für den Fahrer berücksichtigt. Optionale Ausstattungen können das Gewicht des Fahrzeugs, die Nutzlast sowie bei Einfluss auf die Aerodynamik die Höchstgeschwindigkeit verändern.

<sup>2</sup> Das tatsächliche Gesamtgewicht des Anhängers darf die maximal zulässige Anhängelast unter Berücksichtigung der maximal zulässigen Stützlast nicht übersteigen.

<sup>3</sup> Angaben zu Leistung für Benzinmotoren beziehen sich auf den Betrieb mit ROZ 98 Kraftstoff. Angaben zu Verbrauch beziehen sich auf den Betrieb mit Referenzkraftstoff gemäß VO (EU) 2007/715. Kraftstoffqualitäten bleifrei ROZ 91 und höher mit einem maximalen Ethanol-Anteil von 10 % (E10) sind zulässig. BMW empfiehlt die Verwendung von Superbenzin bleifrei ROZ 95.

<sup>4</sup> Offizielle Angaben zu Kraftstoffverbrauch, CO<sub>2</sub>-Emissionen, Stromverbrauch und elektrischer Reichweite wurden nach dem vorgeschriebenen Messverfahren ermittelt und entsprechen der VO (EU) 715/2007 in der jeweils geltenden Fassung. Für seit 01.01.2021 neu typgeprüfte Fahrzeuge existieren die offiziellen Angaben nur noch nach WLTP. Zudem entfallen laut EU-Verordnung 2022/195 ab 01.01.2023 in den EG-Übereinstimmungsbescheinigungen die NEFZ-Werte. Weitere Informationen zu den Messverfahren NEFZ und WLTP finden Sie unter [www.bmw.com/wltp](http://www.bmw.com/wltp)

<sup>5</sup> Abhängig von örtlicher Strominfrastruktur. Die angegebene Ladezeit basiert auf einer AC-Ladeleistung von 11 kW.

<sup>6</sup> Plug-in-Hybrid: gewichtet kombiniert.

<sup>7</sup> Der kombinierte Stromverbrauch ist abhängig von der gewählten Rad- und Reifengröße.

<sup>8</sup> Reichweite abhängig von unterschiedlichen Faktoren, insbesondere: persönlicher Fahrstil, Streckenbeschaffenheit, Außentemperatur, Heizung/Klimatisierung, Vortemperierung, Ladezustand Batterie, Temperatur E-Fahren.

<sup>9</sup> CO<sub>2</sub>-Emissionen, die durch die Produktion und Bereitstellung des Kraftstoffes bzw. anderer Energieträger entstehen, wurden bei der Ermittlung der CO<sub>2</sub>-Emissionen nicht berücksichtigt.

<sup>10</sup> Die Ladeperformance ist abhängig von Ladezustand, Umgebungstemperatur, individuellem Fahrprofil und Nutzung von Nebenverbrauchern. Die dargestellten Reichweiten sind bezogen auf den WLTP Best Case. Die Ladezeiten gelten für Umgebungstemperaturen von 23°C nach vorangegangener Fahrt und können entsprechend des Nutzungsverhaltens abweichen.

Weitere Informationen zum offiziellen Kraftstoffverbrauch und den offiziellen spezifischen CO<sub>2</sub>-Emissionen neuer Personenkraftwagen können dem „Leitfaden über den Kraftstoffverbrauch, die CO<sub>2</sub>-Emissionen und den Stromverbrauch neuer Personenkraftwagen“ entnommen werden, der an allen Verkaufsstellen, bei der Deutschen Automobil Treuhand GmbH (DAT), Hellmuth-Hirth-Str. 1, 73760 Ostfildern-Schramhausen und unter [www.dat.de/co2/](http://www.dat.de/co2/) unentgeltlich erhältlich ist.

Die Angaben Kraftstoffverbrauch, CO<sub>2</sub>-Emissionen und Effizienzklasse gelten in Abhängigkeit von der gewählten Räderkategorie und Sonderausstattung. Den fahrzeugindividuellen Verbrauchswert nach NEFZ und WLTP erhalten Sie im BMW Online-Konfigurator unter [www.bmw.de/konfigurator](http://www.bmw.de/konfigurator) oder bei Ihrem BMW Partner.

Die technischen Daten, Verbrauchswerte und Anhängelasten beziehen sich nur auf ein Fahrzeug mit ab Werk verbauter Serien- und Sonderausstattung. Nachträglich verbaute Zubehör- bzw. Anbauteile sind nicht berücksichtigt.

# TECHNISCHE WERTE.

BMW 5er Hybride / Benzin / Diesel		530e	550e xDrive	520i	520d	520d xDrive
<b>Gewicht und Volumen</b>						
Leergewicht EG <sup>1</sup>	kg	2.080	2.230	1.800	1.850	1.905
Zulässiges Gesamtgewicht	kg	2.655	2.805	2.335	2.405	2.460
Zuladung	kg	650	650	610	630	630
Zulässige ungebremste Anhängelast <sup>2</sup>	kg	750	750	750	750	750
Zulässige gebremste Anhängelast bis max. 12% Steigung / max. 8 % Steigung <sup>2</sup>	kg	1.800/1.800	2.000/2.000	2.000/2.000	2.000/2.000	2.000/2.000
Gepäckraumvolumen	l	520	520	520	520	520
<b>Gesamtfahrzeugantrieb<sup>3,11</sup></b>						
Antriebstyp		Benzin Plug-in-Hybrid	Benzin Plug-in-Hybrid	Benzin	Diesel	Diesel
Leistung	kW (PS)	220 (299)	360 (489)	153 (208)	145 (197)	145 (197)
Drehmoment	Nm	450	700	330	400	400
Getriebe		8-Gang Steptronic	8-Gang Steptronic	8-Gang Steptronic	8-Gang Steptronic	8-Gang Steptronic
Antriebsart		Hinterradantrieb	Allradantrieb	Hinterradantrieb	Hinterradantrieb	Allradantrieb
<b>BMW TwinPower Turbo Motor<sup>3</sup></b>						
Zylinder/Ventile	Anzahl	4/4	6/4	4/4	4/4	4/4
Hubraum	cm <sup>3</sup>	1.998	2.998	1.998	1.995	1.995
Nennleistung / Nenndrehzahl	kW (PS) / 1/min	140 (190) / 4.400 – 6.500	230 (313) / 5.000 – 6.500	140 (190) / 4.400 – 6.500	145 (197) / 4.000	145 (197) / 4.000
Nenndrehmoment / Drehzahl	Nm / 1/min	450 / 1.500 – 4.000	700 / 1.750 – 4.700	330 / 1.500 – 4.000	400 / 1.500 – 2.750	400 / 1.500 – 2.750
<b>Lithium-Ionen-Hochvoltbatterie</b>						
► Netto Batterieinhalt	kWh	19,4	19,0	–	–	–
► Ladezeit (0–100 %)⁵	h	3,2	3,2	–	–	–
<b>Elektromotor<sup>12</sup></b>						
Nennleistung	kW (PS)	135 (184)	145 (197)	13 (18)	8 (11)	8 (11)
Nenndrehmoment	Nm	250	280	200	25	25
<b>Fahrleistung</b>						
Höchstgeschwindigkeit	km/h	230	250 <sup>10</sup>	230	233	228
Elektrische Höchstgeschwindigkeit	km/h	140	140	–	–	–
Beschleunigung 0–100 km/h	s	6,3	4,3	7,5	7,3	7,3
<b>Verbrauch, Emissionen und Reichweite</b>						
Abgasnorm (typzugelassen)		EU6e	EU6e	EU6e	EU6e	EU6e
WLTP <sup>3,4</sup>						
► Kombiniert <sup>6</sup>	l/100 km	0,8 – 0,6	1,0 – 0,8	6,4 – 5,8	5,6 – 5,1	6,0 – 5,5
► CO <sub>2</sub> -Emissionen kombiniert <sup>6,9</sup>	g/km	17 – 13	23 – 19	144 – 130	147 – 134	157 – 144
► Stromverbrauch kombiniert <sup>7</sup>	g/km	23,3 – 21,0	25,0 – 22,9	–	–	–
► Elektrische Reichweite, kombiniert <sup>8</sup>	km	93,0 – 103,0	83,0 – 90,0	–	–	–
Tankinhalt, ca.	l	60	60	60	60	60
<b>Räder/Reifen</b>						
Reifendimension		245/45 R19 102 Y XL 245/45 R19 102 Y XL	245/45 R19 102 Y XL 245/45 R19 102 Y XL	225/55 R18 102 Y XL	225/55 R18 102 Y XL	225/55 R18 102 Y XL
Raddimension		8,5Jx19	8,5Jx19	7,5Jx18	7,5Jx18	7,5Jx18
Material		Leichtmetall	Leichtmetall	Leichtmetall	Leichtmetall	Leichtmetall

Angaben zu Fahrleistung, Verbrauch und CO<sub>2</sub>-Emission gelten für Fahrzeuge mit Seriengetriebe.

<sup>1</sup> Das EG-Leergewicht bezieht sich auf ein Fahrzeug mit serienmäßiger Ausstattung und beinhaltet keine Sonderausstattungen. Im Leergewicht sind 90 % Tankfüllung sowie 75 kg für den Fahrer berücksichtigt. Optionale Ausstattungen können das Gewicht des Fahrzeugs, die Nutzlast sowie bei Einfluss auf die Aerodynamik die Höchstgeschwindigkeit verändern.

<sup>2</sup> Das tatsächliche Gesamtgewicht des Anhängers darf die maximal zulässige Anhängelast unter Berücksichtigung der maximal zulässigen Stützlast nicht übersteigen.

<sup>3</sup> Angaben zu Leistung für Benzinmotoren beziehen sich auf den Betrieb mit ROZ 98 Kraftstoff. Angaben zu Verbrauch beziehen sich auf den Betrieb mit Referenzkraftstoff gemäß VO (EU) 2007/715. Kraftstoffqualitäten bleifrei ROZ 91 und höher mit einem maximalen Ethanol-Anteil von 10 % (E10) sind zulässig. BMW empfiehlt die Verwendung von Superbenzin bleifrei ROZ 95.

<sup>4</sup> Offizielle Angaben zu Kraftstoffverbrauch, CO<sub>2</sub>-Emissionen, Stromverbrauch und elektrischer Reichweite wurden nach dem vorgeschriebenen Messverfahren ermittelt und entsprechen der VO (EU) 715/2007 in der jeweils geltenden Fassung. Für seit 01.01.2021 neu typgeprüfte Fahrzeuge existieren die offiziellen Angaben nur noch nach WLTP. Zudem entfallen laut EU-Verordnung 2022/195 ab 01.01.2023 in den EG-Übereinstimmungsbescheinigungen die NEFZ-Werte. Weitere Informationen zu den Messverfahren NEFZ und WLTP finden Sie unter [www.bmw.com/wltp](http://www.bmw.com/wltp)

<sup>5</sup> Die Ladeperformance ist abhängig von Ladezustand, Umgebungstemperatur, individuellem Fahrprofil und Nutzung von Nebenverbrauchern. Die Ladezeiten gelten für Umgebungstemperaturen von 23°C nach vorangegangener Fahrt und können entsprechend des Nutzungsverhaltens abweichen. Die angegebenen Ladezeit basiert auf einer AC-Ladeleistung von 7,4 kW.

<sup>6</sup> Plug-in-Hybrid: gewichtet kombiniert.

<sup>7</sup> Der kombinierte Stromverbrauch ist abhängig von der gewählten Rad- und Reifengröße.

<sup>8</sup> Reichweite abhängig von unterschiedlichen Faktoren, insbesondere: persönlicher Fahrstil, Streckenbeschaffenheit, Außentemperatur, Heizung/Klimatisierung, Vortemperatur, Ladezustand Batterie, Temperatur E-Fahren.

<sup>9</sup> CO<sub>2</sub>-Emissionen, die durch die Produktion und Bereitstellung des Kraftstoffes bzw. anderer Energieträger entstehen, wurden bei der Ermittlung der CO<sub>2</sub>-Emissionen nicht berücksichtigt.

<sup>10</sup> Elektronisch abgeregelt.

<sup>11</sup> Plug-in-Hybrid: Leistung abhängig vom Ladezustand der Batterie.

<sup>12</sup> Plug-in-Hybrid: Der rein elektrische Antrieb steht bei Temperaturen unter 0 Grad Celsius erst nach einigen Kilometern zur Verfügung, wenn sich die Batterie auf den betriebsfähigen Zustand erwärmt hat.

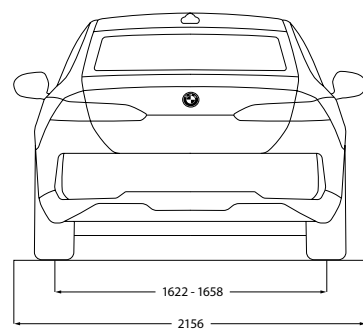
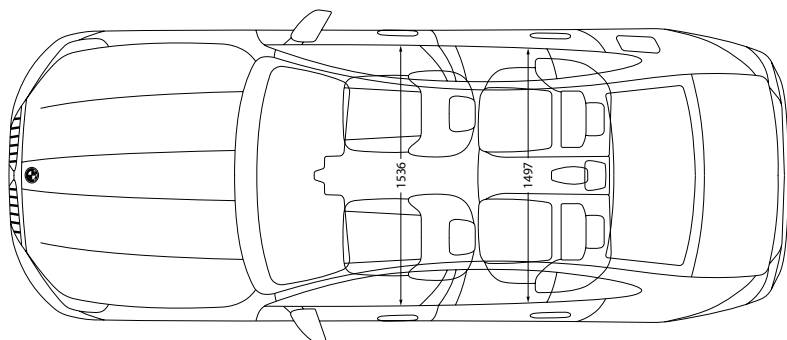
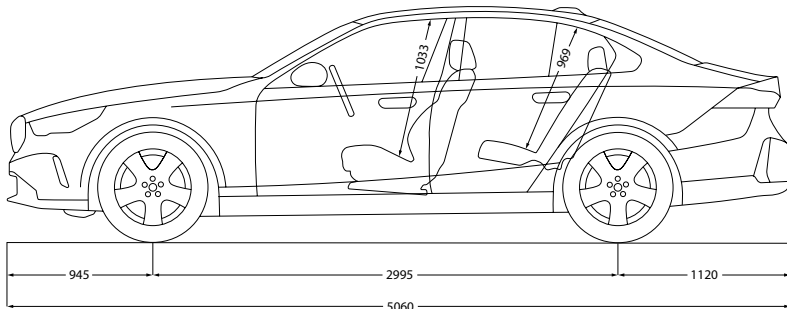
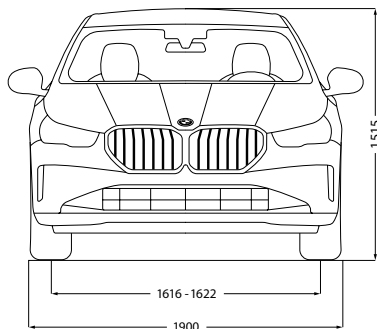
Weitere Informationen zum offiziellen Kraftstoffverbrauch und den offiziellen spezifischen CO<sub>2</sub>-Emissionen neuer Personenkraftwagen können dem „Leitfaden über den Kraftstoffverbrauch, die CO<sub>2</sub>-Emissionen und den Stromverbrauch neuer Personenkraftwagen“ entnommen werden, der an allen Verkaufsstellen, bei der Deutschen Automobil Treuhand GmbH (DAT), Hellmuth-Hirth-Str. 1, 73760 Ostfildern-Scharnhausen und unter [www.dat.de/co2/](http://www.dat.de/co2/) unentgeltlich erhältlich ist.

Die Angaben Kraftstoffverbrauch, CO<sub>2</sub>-Emissionen und Effizienzklassen gelten in Abhängigkeit von der gewählten Räderkategorie und Sonderausstattung. Den fahrzeugindividuellen Verbrauchswert nach NEFZ und WLTP erhalten Sie im BMW Online-Konfigurator unter [www.bmw.de/konfigurator](http://www.bmw.de/konfigurator) oder bei Ihrem BMW Partner.

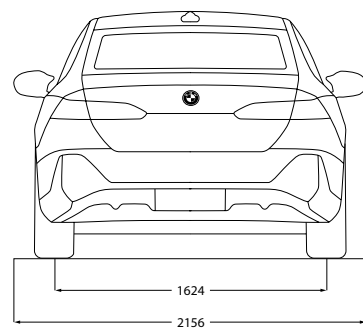
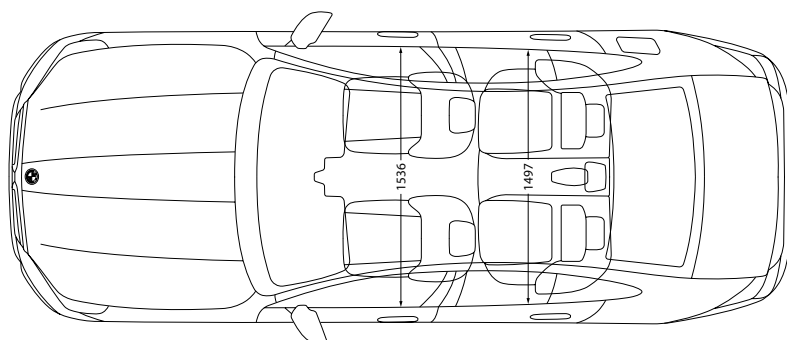
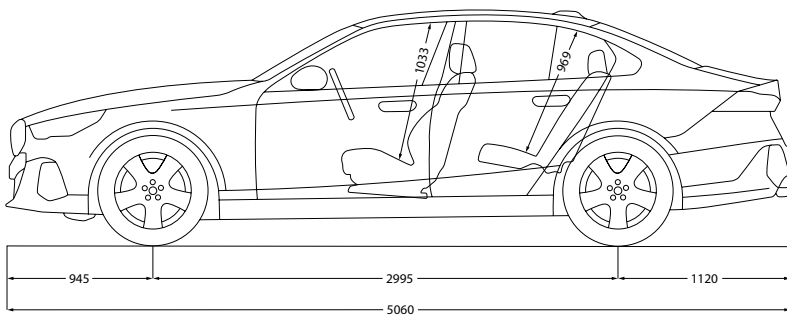
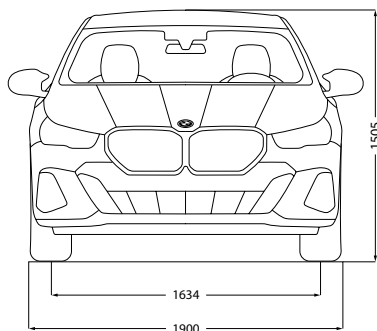
Die technischen Daten, Verbrauchswerte und Anhängelasten beziehen sich nur auf ein Fahrzeug mit ab Werk verbauter Serien- und Sonderausstattung. Nachträglich verbaute Zubehör- bzw. Anbauteile sind nicht berücksichtigt.

# TECHNISCHE WERTE.

## i5 eDRIVE40/ i5 xDRIVE40.



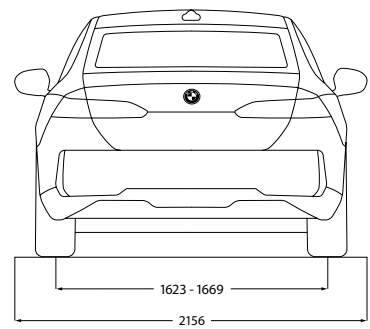
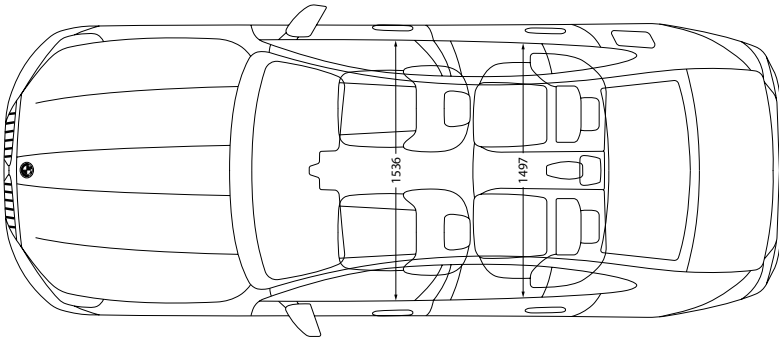
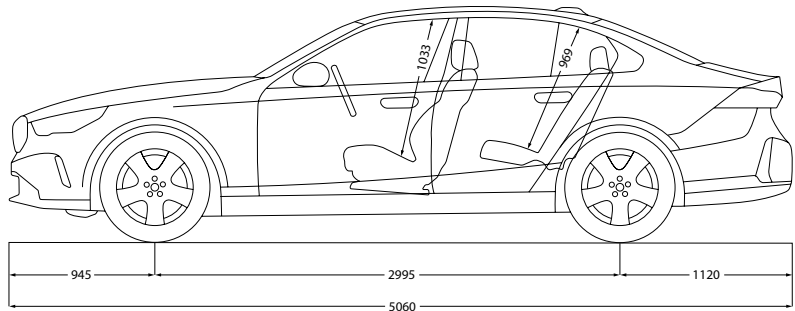
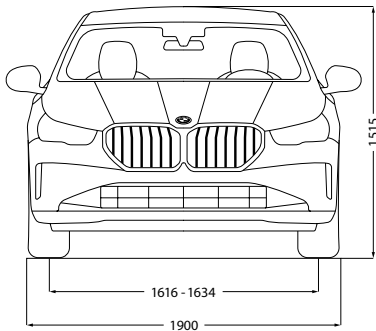
## i5 M60 xDRIVE.





# TECHNISCHE WERTE.

530e, 550e xDRIVE, 520i, 520d, 520d xDRIVE.



Jedes unserer Fahrzeuge lässt sich am Ende seiner Nutzungsphase, wie gesetzlich vorgeschrieben, zu mindestens 95 % verwerten sowie zu mindestens 85 % stofflich recyceln. Weitere Informationen finden Sie auf unserer Internetseite unter [www.bmw.de/recycling](http://www.bmw.de/recycling).

© BMW AG, München/Deutschland. Nachdruck, auch auszugsweise, nur mit schriftlicher Genehmigung von BMW AG, München.