



T H E



X1 M

MÄRZ/APRIL 2024

## FAHRZEUGPREISE & MODELLE

### Fahrzeugpreise & Modelle

- Fahrzeugpreise
- Serienausstattungen
- XM LABEL RED

## AUSSTATTUNGEN

### Ausstattungen

- Räder und Reifen
- Farbwelt Exterieur
- Farbwelt Interieur
- Sonderausstattungen

## TECHNISCHE WERTE

### Technische Werte

- Technische Werte



### Ausgabe 1, 31.01.2024

Weitere Informationen erhalten Sie unter [www.bmw.de](http://www.bmw.de) und über unsere BMW Kundenbetreuung Montag bis Sonntag von 8.00 – 20.00 Uhr, Telefon 089 1250 160 00, E-Mail: [kundenbetreuung@bmw.de](mailto:kundenbetreuung@bmw.de)

Weitere Informationen sowie den Konfigurator des BMW XM finden Sie online unter [www.bmw.de/XM](http://www.bmw.de/XM)



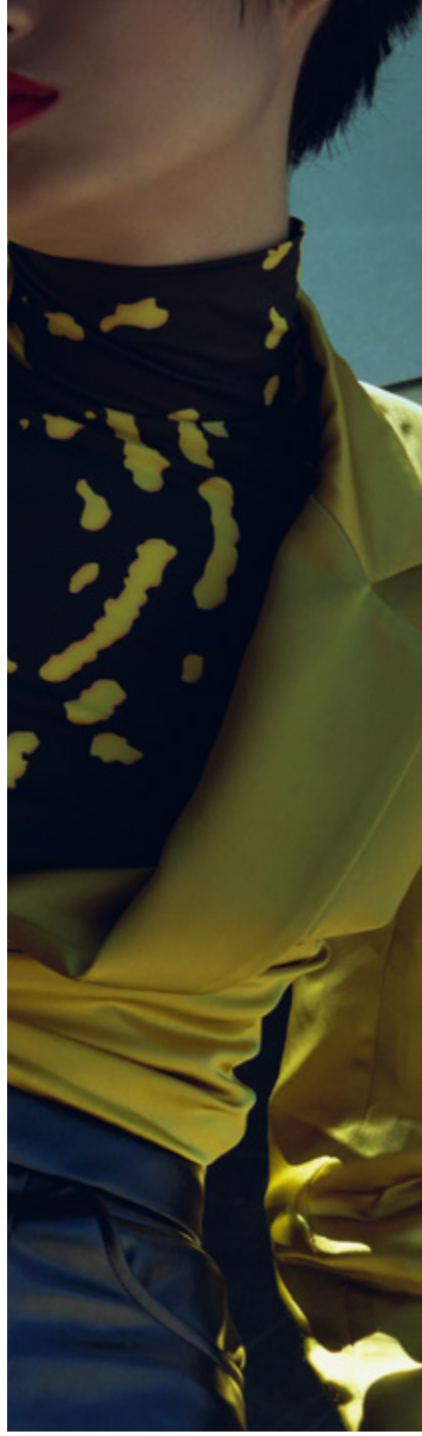
Jetzt Konfigurieren

Die angegebenen Preise gelten für die in Deutschland angebotenen Modellausführungen. Alle dargestellten Preise verstehen sich als unverbindliche Preisempfehlung der BMW AG ab Werk ohne Überführungskosten.

Änderungen von Konstruktionen und Ausstattungen vorbehalten. Über den detaillierten Umfang der Sonderausstattungen und über weitere individuelle Ausstattungsmöglichkeiten (BMW Individual) informiert Sie gerne Ihr BMW Partner. Die technischen Daten, Verbrauchswerte und Anhängelasten beziehen sich auf ein Fahrzeug mit ab Werk verbauter Serien- und Sonderausstattung. Nachträglich verbaute Zubehör- bzw. Anbauteile sind nicht berücksichtigt.

---

# FAHRZEUGPREISE & MODELLE



# FAHRZEUGPREISE.

## BMW M PLUG-IN-HYBRID

|   | <b>XM 50e<sup>1</sup></b>                  | <b>XM<sup>1</sup></b>                      | <b>XM Label Red<sup>1</sup></b>            |
|---|--|--|--|
| Getriebe  | 8-Gang Sport-Automatic Getriebe Steptronic | 8-Gang Sport-Automatic Getriebe Steptronic | 8-Gang Sport-Automatic Getriebe Steptronic |
| Zylinder/Hubraum, Anzahl/cm <sup>3</sup>                      | 6/2.998                                    | 8/4.395                                    | 8/4.395                                    |
| Leistung kW (PS)  | 350 (476)                                  | 480 (653)                                  | 550 (748)                                  |
| Verbrenner kW (PS)  | 230 (313)                                  | 360 (489)                                  | 430 (585)                                  |
| E-Motor kW (PS)   | 145 (197)                                  | 145 (197)                                  | 145 (197)                                  |
| Verbrauch gewichtet kombiniert (WLTP), l/100 km               | 11,4–11,0                                  | 12,9–12,3                                  | 12,9–12,3                                  |
| Stromverbrauch gewichtet kombiniert (WLTP), kWh/100km         | 35,9–33,6                                  | 37,8–34,6                                  | 38,0–35,2                                  |
| CO <sub>2</sub> -Emissionen gewichtet kombiniert (WLTP), g/km | 37–30                                      | 43–35                                      | 45–35                                      |
| <b>FAHRZEUGGRUNDPREIS</b>                                     | <b>132.400,-</b><br>[111.260,50]           | <b>178.000,-</b><br>[149.579,83]           | <b>203.000,-</b><br>[170.588,23]           |

**EUR inkl. 19% MwSt.** [EUR ohne MwSt.]

Dargestellt sind Fahrzeugpreise in **EUR inkl. 19% MwSt.** [EUR ohne MwSt.] als unverbindliche Preisempfehlung ab Werk ohne Überführungskosten. Die aufgeführten BMW Modelle erfüllen die Euro 6d Abgasnorm. Nähere Informationen hierzu erhalten Sie im Kapitel TECHNISCHE WERTE.

Offizielle Angaben zu Kraftstoffverbrauch, CO<sub>2</sub>-Emissionen, Stromverbrauch und elektrischer Reichweite wurden nach dem vorgeschriebenen Messverfahren ermittelt und entsprechen der VO (EU) 715/2007 in der jeweils geltenden Fassung. Für seit 01.01.2021 neu typgeprüfte Fahrzeuge existieren die offiziellen Angaben nur noch nach WLTP. Zudem entfallen laut EU-Verordnung 2022/195 ab 01.01.2023 in den EG-Übereinstimmungsbescheinigungen die NEFZ-Werte. Weitere Informationen zu den Messverfahren NEFZ und WLTP finden Sie unter [www.bmw.com/wltp](http://www.bmw.com/wltp)

<sup>1</sup> Der rein elektrische Antrieb dieses Plug-in-Hybrid steht bei Temperaturen unter 0 Grad Celsius erst nach einigen Kilometern zur Verfügung, wenn sich die Batterie auf den betriebsfähigen Zustand erwärmt hat.

Weitere Informationen zum offiziellen Kraftstoffverbrauch und den offiziellen spezifischen CO<sub>2</sub>-Emissionen neuer Personenkraftwagen können dem „Leitfaden über den Kraftstoffverbrauch, die CO<sub>2</sub>-Emissionen und den Stromverbrauch neuer Personenkraftwagen“ entnommen werden, der an allen Verkaufsstellen, bei der Deutschen Automobil Treuhand GmbH (DAT), Hellmuth-Hirth-Str. 1, 73760 Ostfildern-Scharnhausen, und unter [www.dat.de/angebote/verlagsprodukte/leitfaden-kraftstoffverbrauch.html](http://www.dat.de/angebote/verlagsprodukte/leitfaden-kraftstoffverbrauch.html) unentgeltlich erhältlich ist.

# AUSGEWÄHLTE SERIENAUSSTATTUNGEN.

|  | XM 50e | XM | XM Label Red |
|--|--------|----|--------------|
| <b>EXTERIEUR</b>   |        |    |              |
| <b>Metallic-Lackierung</b>   | ■      | ■  | ■            |
| <b>21" M Leichtmetallräder Doppelspeiche 918 M mit Mischbereifung</b><br>9,5Jx21 mit Bereifung 275/45 vorn<br>10,5Jx21 mit Bereifung 315/40 hinten<br>Lightning grey<br>High-Performance-Bereifung | ■      | ■  | ■            |
| <b>Akzentband in Schwarz</b>   | ■      |    |              |
| <b>Akzentband in Night Gold</b>  |        | ■  |              |
| <b>Akzentband in Rot</b>   |        |    | ■            |
| <b>Adaptiver LED-Scheinwerfer</b>  | ■      | ■  | ■            |
| <b>Heckleuchten in LED-Technik, dreidimensional</b>  | ■      | ■  | ■            |
| <b>BMW Niere Iconic Glow</b>   | ■      | ■  | ■            |
| <b>Nierenrahmen zweiteilig in Aluminium satiniert mit Schriftzug "XM"</b>  | ■      |    |              |
| <b>Nierenrahmen zweiteilig in Night Gold mit Schriftzug „XM“</b>   |        | ■  |              |
| <b>Nierenrahmen zweiteilig in Hochglanz Schwarz mit Schriftzug "XM"</b>  |        |    | ■            |
| <b>M Hochglanz Shadow Line</b>   | ■      | ■  | ■            |
| <b>M Aerodynamikpaket</b>  | ■      | ■  | ■            |
| <b>M spezifischer Außenspiegel</b>   | ■      | ■  | ■            |
| <b>INTERIEUR</b>   |        |    |              |
| <b>BMW Individual Leder Merino Schwarz</b>   | ■      | ■  |              |
| <b>BMW Individual Leder 'Merino' mit Exklusivumfängen</b>  |        |    | ■            |
| <b>M Multifunktionssitze für Fahrer und Beifahrer</b>  | ■      | ■  | ■            |
| <b>M Lounge Rücksitzbank</b>   | ■      | ■  | ■            |
| <b>Rücksitzlehne, umklappbar</b>   | ■      | ■  | ■            |
| <b>M Interieurleisten Carbon Fibre</b>   | ■      | ■  |              |
| <b>Interieurleisten 'Carbon Fibre M Signatur'</b>  |        |    | ■            |
| <b>BMW Individual Instrumententafel lederbezogen</b>   | ■      | ■  | ■            |
| <b>Skulpturaler Alcantara Dachhimmel</b>   | ■      | ■  | ■            |
| <b>M Lederlenkrad</b>  | ■      | ■  | ■            |
| <b>Rahmenloser Innenspiegel</b>  | ■      | ■  | ■            |
| <b>Einstiegsleisten vorn links und rechts, beleuchtet, mit Schriftzug</b>  | ■      | ■  | ■            |
| <b>Ambientes Licht</b>   | ■      | ■  | ■            |

# AUSGEWÄHLTE SERIENAUSSTATTUNGEN.

|   | XM 50e | XM | XM Label Red |
|---|--------|----|--------------|
| <b>KONNEKTIVITÄT UND INFOTAINMENT</b>   |        |    |              |
| <b>BMW Live Cockpit Professional</b>  | ■      | ■  | ■            |
| <ul style="list-style-type: none"> <li>- BMW Curved Display</li> <li>- BMW Operating System 8.5</li> <li>- Navigationsfunktion</li> <li>- Navigationsführung mit „Augmented Reality“</li> <li>- Vollfarbiges BMW Head-Up Display</li> <li>- Intuitive Bedienmöglichkeiten, BMW Intelligent Personal Assistant, BMW Controller mit Touch-Funktion sowie Touchbedienung am Control Display</li> <li>- Bluetooth / WiFi Schnittstelle mit Freisprecheinrichtung</li> <li>- Audio Tuner mit Diversity-Empfang und RDS</li> <li>- 4G LTE Connectivity bzw. 5G Netz mit der Personal eSIM (sofern Smartphone kompatibel)</li> <li>- Remote Software Upgrade</li> <li>- Vehicle Apps<sup>3</sup></li> <li>- Navigationskarten-Update Over-the-Air (OTA)</li> <li>- Intelligent Personal Assistant<sup>3</sup></li> <li>- Augmented View</li> </ul> |        |    |              |
| <b>Connected Package Professional<sup>1</sup></b>   | ■      | ■  | ■            |
| <ul style="list-style-type: none"> <li>- In-Car-Experience<sup>3</sup></li> <li>- Remote Services</li> <li>- Real Time Traffic Information (RTTI) (inkl. Gefahrenmeldungen)<sup>3</sup></li> <li>- Remote 3D View</li> <li>- BMW Maps<sup>3</sup></li> <li>- Smartphone Integration<sup>2,4</sup></li> <li>- Connected Music<sup>3</sup></li> </ul>   |        |    |              |
| <b>ConnectedDrive Services<sup>1</sup></b>  | ■      | ■  | ■            |
| <b>Intelligenter Notruf inkl. Teleservices und BMW Unfallhilfe<sup>1</sup></b>  | ■      | ■  | ■            |
| <b>BMW IconicSounds Electric</b>  | ■      | ■  | ■            |
| <b>Wireless Charging Ablage</b>   | ■      | ■  | ■            |
| <b>Personal eSIM</b>  | ■      | ■  | ■            |
| <b>BMW Gestiksteuerung</b>  | ■      | ■  | ■            |
| <b>Harman Kardon Surround Sound System</b>  | ■      | ■  | ■            |
| <b>DAB-Tuner</b>  | ■      | ■  | ■            |

<sup>1</sup> Informationen zu den BMW ConnectedDrive Diensten, die Allgemeinen Geschäfts- und Nutzungsbedingungen BMW ConnectedDrive sowie die rechtlichen Hinweise zum Datenschutz finden Sie unter: [www.bmw.de/kundenbetreuung-connecteddrive](http://www.bmw.de/kundenbetreuung-connecteddrive). Für Fragen können Sie sich auch an die BMW ConnectedDrive Hotline wenden, die telefonisch von **Montag bis Sonntag von 8:00 bis 20:00 Uhr** unter **Tel. +49 89 1250 – 160 10** sowie per E-Mail unter [bmw-connecteddrive@bmw.de](mailto:bmw-connecteddrive@bmw.de) zur Verfügung steht.

<sup>2</sup> Hinweis zur Nutzung: Smartphone Integration ist dauerhaft im Fahrzeug verfügbar. Sie enthält Apple CarPlay® sowie Android Auto®. Nutzbarkeit des Apple Dienstes CarPlay® bzw. Google Dienstes Android Auto® kann aufgrund möglicher zukünftiger technischer Entwicklungen (z. B. der Mobiltelefone) nicht dauerhaft gewährleistet werden. CarPlay® ist eine Marke von Apple Inc. Android Auto® ist eine Marke von Google LLC.

<sup>3</sup> Laufzeit: 2 Jahre

<sup>4</sup> Laufzeit: unbeschränkt

# AUSGEWÄHLTE SERIENAUSSTATTUNGEN.

|   | XM 50e | XM | XM Label Red |
|---|--------|----|--------------|
| <b>ANTRIEB / FAHRDYNAMIK / FAHRWERK</b>   |        |    |              |
| <b>M TwinPower Turbo Reihen-6-Zylinder-Benzinmotor</b>  | ■      |    |              |
| <b>M TwinPower Turbo V8-Zylinder-Benzinmotor</b>  |        | ■  | ■            |
| <b>8-Gang Sport-Automatic Getriebe Steptronic</b><br>inkl. Automatic Hold Funktion und Schaltwippen am Lenkrad  | ■      | ■  | ■            |
| <b>E-Motor</b>  | ■      | ■  | ■            |
| <b>Auto Start Stopp Funktion</b>  | ■      | ■  | ■            |
| <b>Geschwindigkeitsregelung mit Bremsfunktion</b>   | ■      | ■  | ■            |
| <b>Servotronic</b>  | ■      | ■  | ■            |
| <b>M xDrive</b>   | ■      | ■  | ■            |
| <b>Adaptives M Fahrwerk Professional</b>  | ■      | ■  | ■            |
| <b>M Sportdifferenzial</b>  |        | ■  | ■            |
| <b>M Sportabgasanlage</b>   | ■      | ■  | ■            |
| <b>M Sportbremse, schwarz hochglänzend</b>  | ■      | ■  | ■            |
| <b>FAHRERASSISTENZ UND SICHERHEIT</b>   |        |    |              |
| <b>Active Protection</b>  | ■      | ■  | ■            |
| <b>Aufmerksamkeitsassistent</b>   | ■      | ■  | ■            |
| <b>Airbags</b>  | ■      | ■  | ■            |
| <b>Kindersitzbefestigung ISOFIX für die äußeren Fondsitze</b>   | ■      | ■  | ■            |
| <b>Akustischer Fußgängerschutz</b>  | ■      | ■  | ■            |
| <b>Park Distance Control (PDC)</b>  | ■      | ■  | ■            |
| <b>Parking Assistant Plus</b><br>kamera- und ultraschallbasiertes Parkassistenzsystem bestehend aus:<br>– Parkassistent<br>– Rückfahrkamera<br>– Einparkhilfe Seite<br>– Active PDC<br>– Parken-Anfahrüberwachung<br>– Rückfahrassistent<br>– Surround View inkl. Top View, Panorama View und 3D Aktivierung<br>– Remote 3D View<br>– Drive Recorder<br>– Anti-Diebstahl-Rekorder (Remote Theft Recorder) | ■      | ■  | ■            |
| Bitte beachten: Die in der Sonderausstattung enthaltenen Systemumfänge unterstützen nur innerhalb definierter Systemgrenzen. Verantwortung und Reaktion auf das reale Verkehrsgeschehen verbleiben beim/bei der jeweiligen Fahrer/-in.  |        |    |              |
| <b>M Sicherheitsgurte</b>   | ■      | ■  | ■            |
| <b>Alarmanlage</b>  | ■      | ■  | ■            |
| <b>Reifendruck-Kontrolle</b>  | ■      | ■  | ■            |
| <b>Reifen Pannen Anzeige</b>  | ■      | ■  | ■            |
| <b>Reifenreparatur Set</b>  | ■      | ■  | ■            |
| <b>Warndreieck inkl. Erste-Hilfe-Set</b>  | ■      | ■  | ■            |

# AUSGEWÄHLTE SERIENAUSSTATTUNGEN.

|   | XM 50e | XM | XM Label Red |
|---|--------|----|--------------|
| <b>KOMFORT UND FUNKTIONALITÄT</b>   |        |    |              |
| <b>Erweitertes Außenspiegelpaket</b>  | ■      | ■  | ■            |
| <b>Sitzheizung vorn und hinten</b>  | ■      | ■  | ■            |
| <b>Aktive Sitzbelüftung vorn</b>  | ■      | ■  | ■            |
| <b>Massagefunktion vorn</b>   | ■      | ■  | ■            |
| <b>Wärmekomfort Paket vorn</b><br>inkl. beheizte Armauflagen in Türen und Mittelkonsole, Lenkradheizung   | ■      | ■  | ■            |
| <b>Soft-Close-Automatik für Türen</b>   | ■      | ■  | ■            |
| <b>Klimaautomatik mit 4-Zonen-Regelung</b>  | ■      | ■  | ■            |
| <b>Standklimatisierung</b>  | ■      | ■  | ■            |
| <b>Sonnenschutzverglasung</b>   | ■      | ■  | ■            |
| <b>Getränkehalter, temperiert</b>   | ■      | ■  | ■            |
| <b>Travel &amp; Comfort System</b><br>Hinweis: Diverse Travel & Comfort Komponenten aufgrund modular gestalteter Steckkupplung über Original BMW Zubehör für Multifunktionshalter erhältlich. | ■      | ■  | ■            |
| <b>Komfortzugang</b><br>Hinweis: Eine Liste der kompatiblen iPhones finden Sie unter <a href="http://www.bmw.com/digitalkey">www.bmw.com/digitalkey</a>                                       | ■      | ■  | ■            |
| <b>Ladekabel Professional (Mode 3) für öffentliches Laden</b>   | ■      | ■  | ■            |
| <b>Automatische Heckklappenbetätigung</b>   | ■      | ■  | ■            |



# XM LABEL RED.

Der **XM LABEL RED** enthält neben der Serienausstattung zusätzliche und abweichende Designumfänge und Ausstattungen, die um weitere Sonderausstattungen ergänzt werden können.

|   | SA-Nr. | EUR inkl. 19 % MwSt. [EUR ohne MwSt.] |
|---|--------|---------------------------------------|
| <b>RÄDER UND REIFEN</b>   |        |                                       |
| <b>21" M Leichtmetallräder Doppelspeiche 918 M mit Mischbereifung</b><br>9,5J x 21 mit Bereifung 275/45 vorn<br>10,5J x 21 mit Bereifung 315/40 hinten<br>Lightning grey, High-Performance-Bereifung          | 1FT    | <b>Serie</b>                          |
| <b>22" M Leichtmetallräder Doppelspeiche 922 M Bicolor Akzent Rot mit Mischbereifung</b><br>10J x 22 mit Bereifung 275/40 vorn<br>11J x 21 mit Bereifung 315/35 hinten<br>Bicolor, High-Performance-Bereifung | 1FW    | <b>1.860,-</b> [1.563,03]             |
| <b>22" M Leichtmetallräder Doppelspeiche 922 M Bicolor Akzent Rot mit Mischbereifung</b><br>10J x 22 mit Bereifung 275/40 vorn<br>11J x 21 mit Bereifung 315/35<br>Bicolor, Ultra-High-Performance-Bereifung  | 1FX    | <b>2.810,-</b> [2.361,34]             |
| Eine Übersicht aller verfügbaren Räder finden Sie im Abschnitt RÄDER UND REIFEN.  |        |                                       |
| <b>AUSSENFARBEN</b>   |        |                                       |
| <b>METALLIC</b>   |        |                                       |
| <b>M Brooklyn Grau metallic</b>   | C4P    | <b>Serie</b>                          |
| <b>INDIVIDUAL SONDERLACKIERUNGEN</b>  |        |                                       |
| <b>BMW Individual Frozen Brilliant White metallic</b><br><b>Petrol Mica metallic</b><br><b>Sepia metallic</b><br><b>Anglesey Green metallic</b>   | 490    | <b>6.900,-</b> [5.798,32]             |
| Eine Übersicht aller verfügbaren Lackierungen finden Sie im Abschnitt FARBWELT EXTERIEUR.   |        |                                       |
| <b>POLSTER</b>  |        |                                       |
| <b>BMW INDIVIDUAL LEDER</b>   |        |                                       |
| <b>BMW Individual Leder Merino mit Exklusivumfängen</b>   |        |                                       |
| <b>Fionarot   Schwarz</b>   | VDHZ   | <b>Serie</b>                          |
| <b>INTERIEURLEISTEN</b>   |        |                                       |
| <b>Interieurleisten Carbon Fibre M Signatur</b>   | 4LW    | <b>Serie</b>                          |



# RÄDER UND REIFEN.

|   | SA-Nr. | EUR inkl.<br>19% MwSt.<br>[EUR ohne MwSt.] | XM 50e                   | XM                       | XM Label Red             |
|---|--------|--|--------------------------|--------------------------|--------------------------|
| <b>21" M Leichtmetallräder Doppelspeiche 918 M mit Mischbereifung</b><br>9,5Jx21 mit Bereifung 275/45 vorn<br>10,5Jx21 mit Bereifung 315/40 hinten<br>Lightning grey<br>High-Performance-Bereifung  | 1FT    | Serie                                      | ■                        | ■                        | ■                        |
| <b>22" M Leichtmetallräder Doppelspeiche 922 M Bicolor mit Mischbereifung</b><br>10Jx22 mit Bereifung 275/40 vorn<br>11Jx22 mit Bereifung 315/35 hinten<br>Schwarz uni/Jetblack uni, glanzgefräst<br>High-Performance-Bereifung                       | 1FU    | <b>1.760,-</b><br>[1.478,99]               | <input type="checkbox"/> | <input type="checkbox"/> | <input type="checkbox"/> |
| <b>22" M Leichtmetallräder Doppelspeiche 922 M Bicolor mit Mischbereifung und Sportreifen</b><br>10Jx22 mit Bereifung 275/40 vorn<br>11Jx22 mit Bereifung 315/35 hinten<br>Schwarz uni/Jetblack uni, glanzgefräst<br>Ultra-High-Performance-Bereifung | 1FV    | <b>2.710,-</b><br>[2.277,31]               | <input type="checkbox"/> | <input type="checkbox"/> | <input type="checkbox"/> |
| <b>23" M Leichtmetallräder Sternspeiche 923 M Bicolor mit Mischbereifung</b><br>10Jx23 mit Bereifung 275/35 vorn<br>11Jx23 mit Bereifung 315/30 hinten<br>Schwarz uni/Jetblack uni, glanzgefräst<br>High-Performance-Bereifung                        | 1FY    | <b>2.960,-</b><br>[2.487,39]               | <input type="checkbox"/> | <input type="checkbox"/> | <input type="checkbox"/> |
| <b>23" M Leichtmetallräder Sternspeiche 923 M Bicolor Akzent Night Gold mit Mischbereifung</b><br>10Jx23 mit Bereifung 275/35 vorn<br>11Jx23 mit Bereifung 315/30 hinten<br>Schwarz/Night Gold, glanzgefräst<br>High-Performance-Bereifung            | 1FZ    | <b>3.060,-</b><br>[2.571,43]               | <input type="checkbox"/> | <input type="checkbox"/> | <input type="checkbox"/> |

## BLEIBEN SIE IN DER SPUR.

Für die Originalbereifung Ihres BMW und alle bei BMW erworbenen Kompletträder und Reifen mit Sternmarkierung erhalten Sie automatisch und ohne Zusatzkosten die 36-monatige BMW Reifenversicherung mit bis zu 100 Kostenersatz im 1. Jahr. Erfahren Sie mehr unter [www.bmw.de/bmw-raeder-reifen](http://www.bmw.de/bmw-raeder-reifen) oder bei Ihrem BMW Partner. (Die BMW Reifenversicherung ist ein Produkt der Allianz Versicherungs-AG).

Die Angaben Kraftstoffverbrauch, CO<sub>2</sub>-Emissionen und Effizienzklasse gelten in Abhängigkeit von der gewählten Räderkategorie und Sonderausstattung. Den fahrzeugindividuellen Verbrauchswert nach NEFZ und WLTP erhalten Sie im BMW Online-Konfigurator unter [www.bmw.de/konfigurator](http://www.bmw.de/konfigurator) oder bei Ihrem BMW Partner.

■ Serienausstattung     Sonderausstattung    –,- Sonderausstattung ohne Mehr-/ Minderpreis

# FARBWELT EXTERIEUR.

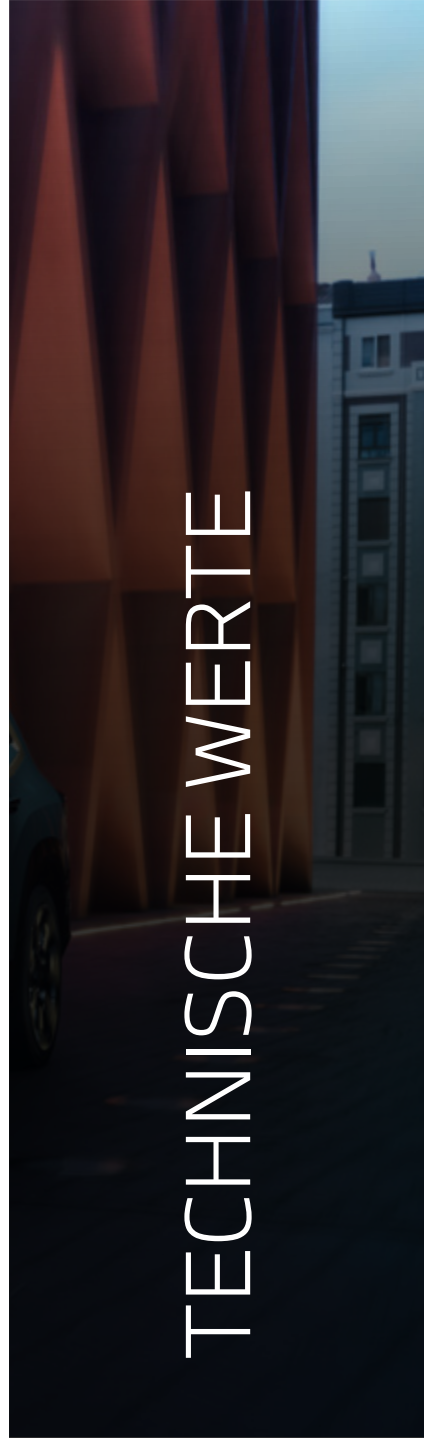
|  | SA-Nr. | EUR inkl.<br>19% MwSt.<br>[EUR ohne MwSt.] | XM 50e                   | XM                       | XM Label Red             |
|--|--------|--|--------------------------|--------------------------|--------------------------|
| UNI  |        |  |                          |                          |                          |
| M Sao Paulo Gelb                               | C4H    | -,-  | <input type="checkbox"/> | <input type="checkbox"/> |                          |
| METALLIC                                       |        |  |                          |                          |                          |
| M Carbonschwarz                                | 416    | -,-  | <input type="checkbox"/> | <input type="checkbox"/> |                          |
| M Saphirschwarz                                | 475    |  |                          |                          |                          |
| M Mineralweiß                                  | A96    |  |                          |                          |                          |
| M Marina Bay Blue                              | CIK    |  |                          |                          |                          |
| M Toronto Rot                                  | C3G    |  |                          |                          |                          |
| M Isle of Man Grün                             | C4G    |  |                          |                          |                          |
| M Cape York Grün                               | C5Y    |  |                          |                          |                          |
| M Brooklyn Grau                                | C4P    | Serie                                      |                          |                          | ■                        |
| Dravitgrau metallic                            | C36    | 2.400,-<br>[2.016,80]                      | <input type="checkbox"/> | <input type="checkbox"/> |                          |
| BMW INDIVIDUAL SONDERLACKIERUNG                |        |  |                          |                          |                          |
| Petrol Mica metallic                           | P9M    | 6.900,-<br>[5798,31]                       | <input type="checkbox"/> | <input type="checkbox"/> | <input type="checkbox"/> |
| Sepia metallic                                 | P9N    |  |                          |                          |                          |
| Anglesey Green metallic                        | P9R    |  |                          |                          |                          |
| BMW Individual Frozen Brilliant White metallic | W93    |  |                          |                          |                          |

# FARBWELT INTERIEUR.

|  | SA-Nr.       | EUR inkl.<br>19% MwSt.<br>[EUR ohne MwSt.] | XM 50e | XM | XM Label Red |
|--|--------------|--|--------|----|--------------|
| POLSTER  |              |  |        |    |              |
| BMW INDIVIDUAL LEDER   |              |  |        |    |              |
| <b>BMW Individual Lederausstattung Merino</b>  |              |  |        |    |              |
| Schwarz  | VCSW         | Serie                                      | ■      | ■  |              |
| Sakhir Orange  | VCDA         | 1.500,-<br>[1.260,50]                      | □      | □  |              |
| <b>BMW Individual Lederausstattung Merino mit Exklusivumfängen</b>   |              |  |        |    |              |
| Silverstone<br>Deep Lagoon<br>Ausführung BMW Individual Instrumententafel lederbezogen in Walknappa Vintage Coffee | VDA9<br>VDIP | 2.500,-<br>[2.100,84]                      | □      | □  |              |
| Fionarot Schwarz   | VDHZ         |  |        |    | ■            |
| INTERIEURLEISTEN   |              |  |        |    |              |
| M Interieurleisten Carbon Fibre  | 4MC          | -,-  | □      | □  |              |
| Interieurleisten Carbon Fibre M Signatur   | 4LW          | -,-  |        |    | ■            |

# SONDERAUSSTATTUNGEN.

|   | SA-Nr. | EUR inkl.<br>19% MwSt.<br>[EUR ohne MwSt.] | XM 50e                   | XM                       | XM Label Red             |
|---|--------|--|--------------------------|--------------------------|--------------------------|
| <b>EXTERIEUR</b>  |        |  |                          |                          |                          |
| <b>M Hochglanz Shadow Line mit erweiterten Umfängen</b>   | 7M9    | <b>300,-</b><br>[252,10]                   | <input type="checkbox"/> | <input type="checkbox"/> | <input type="checkbox"/> |
| <b>KONNEKTIVITÄT UND INFOTAINMENT</b>   |        |  |                          |                          |                          |
| <b>Bowers &amp; Wilkins Diamond Surround Sound System</b>   | 6F1    | <b>4.450,-</b><br>[3.739,50]               | <input type="checkbox"/> | <input type="checkbox"/> | <input type="checkbox"/> |
| <b>ANTRIEB / FAHRDYNAMIK / FAHRWERK</b>   |        |  |                          |                          |                          |
| <b>M Driver's Package</b>   | 7ME    | <b>2.450,-</b><br>[2.058,82]               |                          | <input type="checkbox"/> | <input type="checkbox"/> |
| <b>M Sportbremse, dunkelblau metallic</b>   | 3M1    | <b>500,-</b><br>[420,17]                   | <input type="checkbox"/> | <input type="checkbox"/> | <input type="checkbox"/> |
| <b>M Sportbremse, rot hochglänzend</b>  | 3M2    | <b>500,-</b><br>[420,17]                   | <input type="checkbox"/> | <input type="checkbox"/> | <input type="checkbox"/> |
| <b>FAHRASSISTENZ UND SICHERHEIT</b>   |        |  |                          |                          |                          |
| <b>Driving Assistant Professional</b><br>kamera- und radarbasiertes Fahrerassistenzsystem bestehend aus:  | 5AU    | <b>2.750,-</b><br>[2.310,92]               | <input type="checkbox"/> | <input type="checkbox"/> | <input type="checkbox"/> |
| <ul style="list-style-type: none"> <li>- Spurwechselwarnung mit Fahrbahnrückführung</li> <li>- Querverkehrswarnung hinten</li> <li>- Heckkollisionswarnung</li> <li>- Ausstiegswarnung</li> <li>- Nothalteassistent</li> <li>- Ampelerkennung</li> <li>- Lenk- und Spurführungsassistent</li> <li>- Spurhalteassistent mit aktiver Navigationsführung und aktivem Seitenkollisionsschutz</li> <li>- Spurwechselassistent</li> <li>- Querverkehrswarnung vorn</li> <li>- Ausweichhilfe</li> <li>- Kreuzungswarnung mit City-Bremsfunktion</li> <li>- Falschfahrwarnung</li> <li>- Lokale Gefahrenwarnung</li> <li>- Rettungsgassenassistent</li> </ul> |        |  |                          |                          |                          |
| <b>Autobahnassistent</b><br>Nur in Verbindung mit Driving Assistant Professional  | 5AX    | <b>990,-</b><br>[831,93]                   | <input type="checkbox"/> | <input type="checkbox"/> | <input type="checkbox"/> |
| Hinweis: Verfügbar ab Produktion April 2024   |        |  |                          |                          |                          |
| <b>WEITERE FUNKTIONEN</b>   |        |  |                          |                          |                          |
| <b>Anhängerkupplung</b>   | 3AC    | <b>1.350,-</b><br>[1.134,45]               | <input type="checkbox"/> | <input type="checkbox"/> | <input type="checkbox"/> |
| <b>Garagentoröffner, integriert</b>   | 319    | <b>260,-</b><br>[218,49]                   | <input type="checkbox"/> | <input type="checkbox"/> | <input type="checkbox"/> |
| <b>Flexible Fast Charger (Mode 2)</b>   | 4T3    | <b>390,-</b><br>[327,73]                   | <input type="checkbox"/> | <input type="checkbox"/> | <input type="checkbox"/> |



# TECHNISCHE WERTE.

| BMW XM Hybride  |                   | XM 50e                                     | XM   | XM Label Red                               |
|---|-------------------|--|--|--|
| <b>Gewicht und Volumen</b>  |                   |  |  |  |
| Leergewicht EG <sup>1</sup>   | kg                | 2.695                                      | 2.785                                      | 2.795                                      |
| Zulässiges Gesamtgewicht  | kg                | 3.220                                      | 3.300                                      | 3.300                                      |
| Zuladung  | kg                | 600  | 590  | 580  |
| Zulässige ungebremste Anhängelast <sup>2</sup>                                      | kg                | 750  | 750  | 750  |
| Zulässige gebremste Anhängelast bis max. 12% Steigung/max. 8% Steigung <sup>2</sup> | kg                | 2.700/2.700                                | 2.700/2.700                                | 2.700/2.700                                |
| Gepäckraumvolumen   | l                 | 527-1.820                                  | 527-1.820                                  | 527-1.820                                  |
| <b>Gesamtfahrzeugantrieb<sup>3</sup></b>  |                   |  |  |  |
| Antriebstyp   |                   | Plug-in-Hybrid                             | Plug-in-Hybrid                             | Plug-in-Hybrid                             |
| Leistung  | kW (PS)           | 350 (476)                                  | 480 (653)                                  | 550 (748)                                  |
| Drehmoment  | Nm                | 700  | 800  | 1.000                                      |
| Getriebe  |                   | 8-Gang Sport-Automatic Getriebe Steptronic | 8-Gang Sport-Automatic Getriebe Steptronic | 8-Gang Sport-Automatic Getriebe Steptronic |
| Antriebsart   |                   | Allrad                                     | Allrad                                     | Allrad                                     |
| <b>BMW TwinPower Turbo Motor<sup>3</sup></b>  |                   |  |  |  |
| Zylinder/Ventile  | Anzahl            | 6/4  | 8/4  | 8/4  |
| Hubraum   | cm <sup>3</sup>   | 2.998                                      | 4.395                                      | 4.395                                      |
| Nennleistung/Nenndrehzahl   | kW (PS)/<br>1/min | 230 (313)/<br>5.000-6.500                  | 360 (489)/<br>5.400-7.200                  | 430 (585)/<br>5.600-6.500                  |
| Nenndrehmoment/ Drehzahl  | Nm/<br>1/min      | 450/<br>1.750-4.700                        | 650/<br>1.600-5.000                        | 750/<br>1.800-5.400                        |
| <b>Lithium-Ionen-Hochvoltbatterie</b>   |                   |  |  |  |
| ► Netto Batterieinhalt  | kWh               | 25,7                                       | 25,7                                       | 25,7                                       |
| ► Ladezeit (0-100%) <sup>5</sup>  | h                 | 4,5  | 4,5  | 4,5  |
| <b>Elektromotor</b>   |                   |  |  |  |
| Nennleistung  | kW (PS)           | 145 (197)                                  | 145 (197)                                  | 145 (197)                                  |
| Nenndrehmoment  | Nm                | 280  | 280  | 280  |
| <b>Fahrleistung</b>   |                   |  |  |  |
| Höchstgeschwindigkeit   | km/h              | 250 <sup>8</sup>                           | 270 <sup>8</sup>                           | 290 <sup>8</sup>                           |
| Elektrische Höchstgeschwindigkeit   | km/h              | 140  | 140  | 140  |
| Beschleunigung 0-100 km/h   | s                 | 5,1  | 4,3  | 3,8  |
| <b>Verbrauch, Emissionen und Reichweite</b>   |                   |  |  |  |
| Abgasnorm (typzugelassen)   |                   | EU6e                                       | EU6e                                       | EU6e                                       |
| WLTP <sup>3,4</sup>   |                   |  |  |  |
| ► Kombiniert <sup>7</sup>   | l/100 km          | 1,7-1,3                                    | 1,9-1,5                                    | 2,0-1,6                                    |
| ► CO <sub>2</sub> -Emissionen kombiniert <sup>7</sup>                               | g/km              | 47-30                                      | 43-35                                      | 45-35                                      |
| ► Stromverbrauch kombiniert <sup>7</sup>  | kWh/100 km        | 35,9-33,6                                  | 37,8-34,6                                  | 38,0-35,2                                  |
| ► Elektrische Reichweite, kombiniert <sup>6</sup>                                   | km                | 77-83                                      | 76-82                                      | 76-82                                      |
| Tankinhalt, ca.   | l                 | 69   | 69   | 69   |
| <b>Räder/Reifen</b>   |                   |  |  |  |
| Reifendimension   |                   | 275 / 45 R21 vorn<br>315 / 40 R21 hinten   | 275 / 45 R21 vorn<br>315 / 40 R21 hinten   | 275 / 45 R21 vorn<br>315 / 40 R21 hinten   |
| Raddimension  |                   | 9,5Jx21 vorn<br>10,5Jx21 hinten            | 9,5Jx21 vorn<br>10,5Jx21 hinten            | 9,5Jx21 vorn<br>10,5Jx21 hinten            |
| Material  |                   | Leichtmetall                               | Leichtmetall                               | Leichtmetall                               |

Angaben zu Fahrleistung, Verbrauch und CO<sub>2</sub>-Emission gelten für Fahrzeuge mit Seriengetriebe.

<sup>1</sup> Das EG-Leergewicht bezieht sich auf ein Fahrzeug mit serienmäßiger Ausstattung und beinhaltet keine Sonderausstattungen. Im Leergewicht sind 90 % Tankfüllung sowie 75 kg für den Fahrer berücksichtigt. Optionale Ausstattungen können das Gewicht des Fahrzeugs, die Nutzlast sowie bei Einfluss auf die Aerodynamik die Höchstgeschwindigkeit verändern.

<sup>2</sup> Das tatsächliche Gesamtgewicht des Anhängers darf die maximal zulässige Anhängelast unter Berücksichtigung der maximal zulässigen Stützlast nicht übersteigen.

<sup>3</sup> Angaben zu Leistung für Benzinmotoren beziehen sich auf den Betrieb mit ROZ 98 Kraftstoff. Angaben zu Verbrauch beziehen sich auf den Betrieb mit Referenzkraftstoff gemäß VO (EU) 2007/715. Kraftstoffqualitäten bleifrei ROZ 91 und höher mit einem maximalen Ethanol-Anteil von 10 % (E10) sind zulässig. BMW empfiehlt die Verwendung von Superbenzin bleifrei ROZ 95.

<sup>4</sup> Offizielle Angaben zu Kraftstoffverbrauch, CO<sub>2</sub>-Emissionen, Stromverbrauch und elektrischer Reichweite wurden nach dem vorgeschriebenen Messverfahren ermittelt und entsprechen der VO (EU) 715/2007 in der jeweils geltenden Fassung. Für seit 01.01.2021 neu typgeprüfte Fahrzeuge existieren die offiziellen Angaben nur noch nach WLTP. Zudem entfallen laut EU-Verordnung 2022/195 ab 01.01.2023 in den EG-Übereinstimmungsbescheinigungen die NEFZ-Werte. Weitere Informationen zu den Messverfahren NEFZ und WLTP finden Sie unter [www.bmw.com/wltp](http://www.bmw.com/wltp)

<sup>5</sup> Abhängig von örtlicher Strominfrastruktur. Die angegebene Ladezeit basiert auf einer AC-Ladeleistung von 7,4 kW.

<sup>6</sup> Reichweite abhängig von unterschiedlichen Faktoren, insbesondere: persönlicher Fahrstil, Streckenbeschaffenheit, Außentemperatur, Heizung/Klimatisierung, Vortemperatur, Ladezustand Batterie, Temperatur E-Fahren.

<sup>7</sup> Plug-in-Hybrid: gewichtet kombiniert.

<sup>8</sup> In Verbindung mit M Driver's Package Anhebung auf 270 km/h (XM), 290 km/h (XM Label Red).

Weitere Informationen zum offiziellen Kraftstoffverbrauch und den offiziellen spezifischen CO<sub>2</sub>-Emissionen neuer Personenkraftwagen können dem „Leitfaden über den Kraftstoffverbrauch, die CO<sub>2</sub>-Emissionen und den Stromverbrauch neuer Personenkraftwagen“ entnommen werden, der an allen Verkaufsstellen, bei der Deutschen Automobil Treuhand GmbH (DAT), Hellmuth-Hirth-Str. 1, 73760 Ostfildern-Scharnhausen und unter [www.dat.de/co2/](http://www.dat.de/co2/) unentgeltlich erhältlich ist.

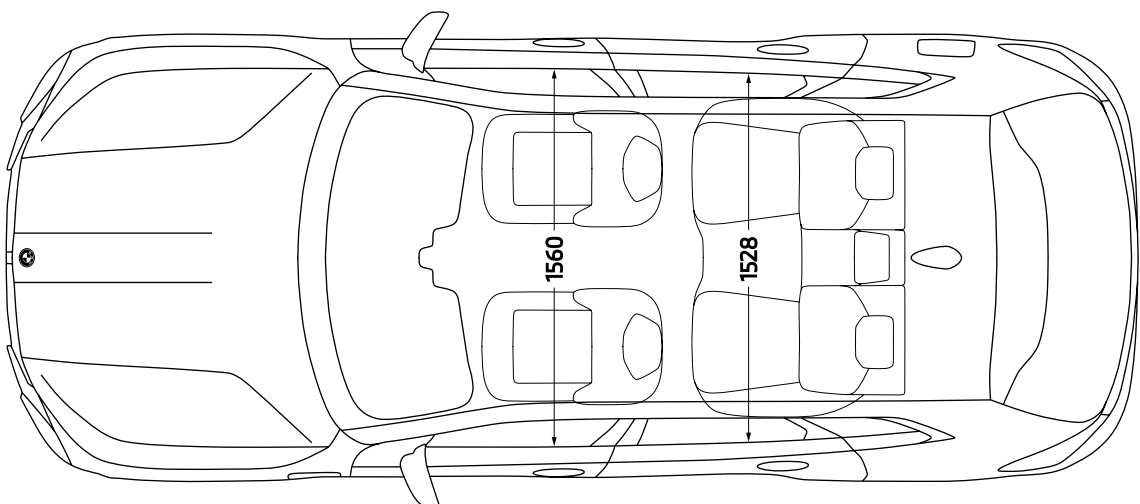
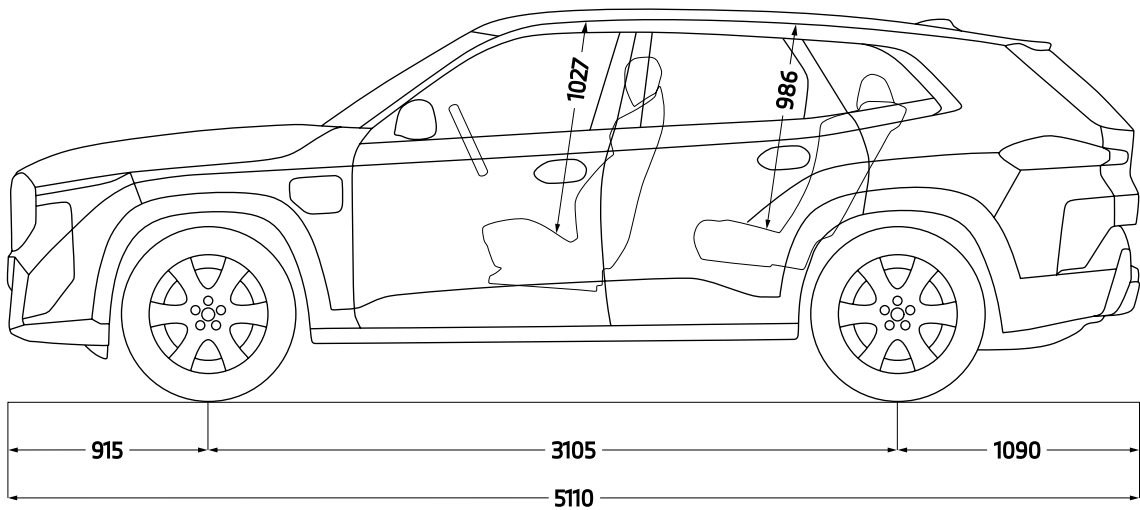
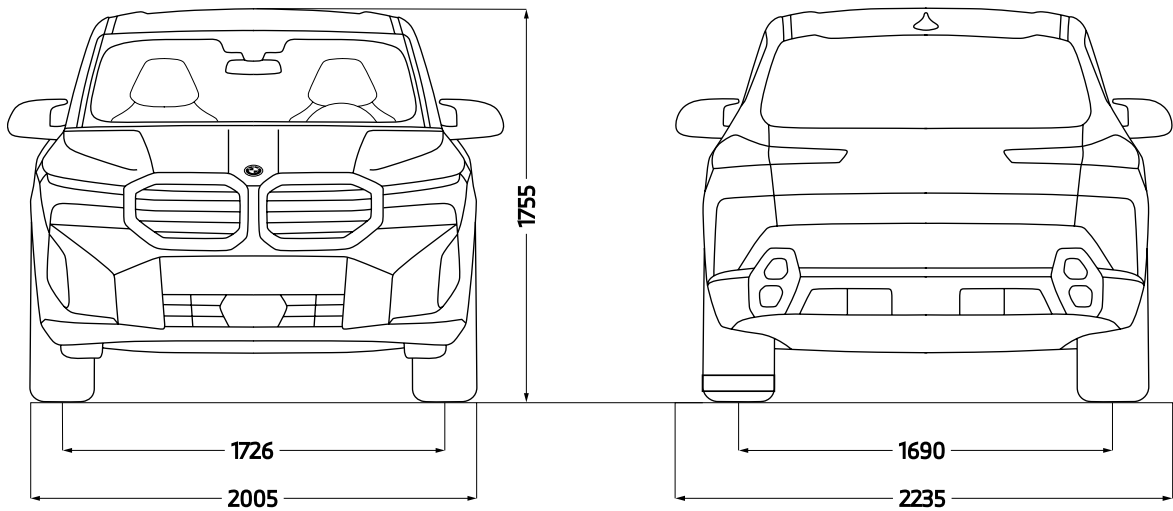
Die Angaben Kraftstoffverbrauch, CO<sub>2</sub>-Emissionen und Effizienzklasse gelten in Abhängigkeit von der gewählten Räderkategorie und Sonderausstattung. Den fahrzeugindividuellen Verbrauchswert nach NEFZ und WLTP erhalten Sie im BMW Online-Konfigurator unter [www.bmw.de/konfigurator](http://www.bmw.de/konfigurator) oder bei Ihrem BMW Partner.

Die technischen Daten, Verbrauchswerte und Anhängelasten beziehen sich nur auf ein Fahrzeug mit ob Werk verbauter Serien- und Sonderausstattung. Nachträglich verbaute Zubehör- bzw. Anbauteile sind nicht berücksichtigt.



# TECHNISCHE WERTE.

BMW XM



Jedes unserer Fahrzeuge lässt sich am Ende seiner Nutzungsphase, wie gesetzlich vorgeschrieben, zu mindestens 95 % verwerten sowie zu mindestens 85 % stofflich recyceln. Weitere Informationen finden Sie auf unserer Internetseite unter [www.bmw.de/recycling](http://www.bmw.de/recycling).

© BMW AG, München/Deutschland. Nachdruck, auch auszugsweise, nur mit schriftlicher Genehmigung von BMW AG, München.